

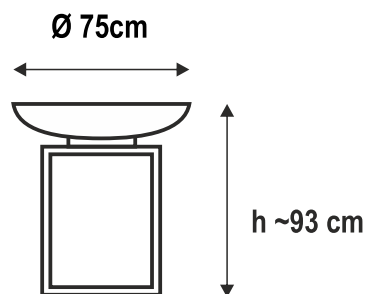


70730

76949.01

Feuerschale auf Fuss Ø 75cm

Bac à feu sur pied Ø 75cm



FEUERSCHALE

auf Fuss



nicht im Lieferumfang
enthalten

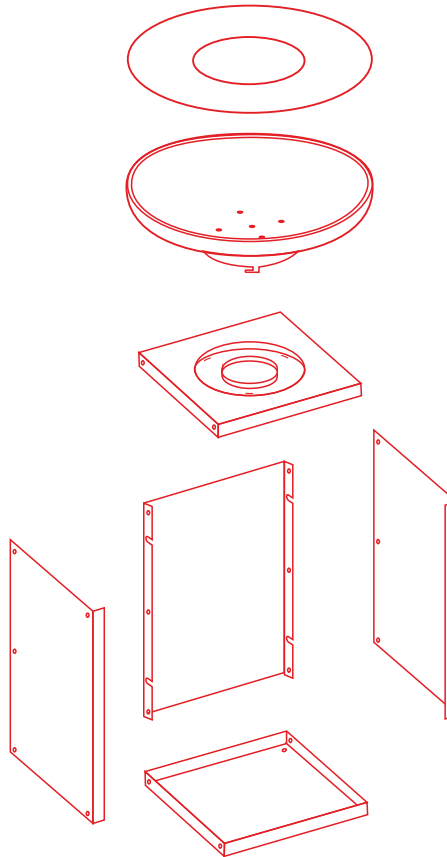
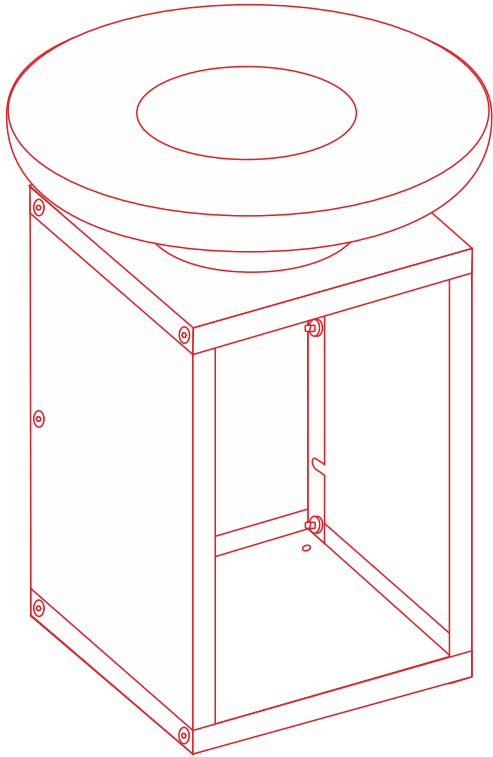
nicht im Lieferumfang
enthalten

BEDIENUNGSANLEITUNG

Dieses Produkt wird in Teilen geliefert, die zusammengebaut werden müssen. Die folgenden Schritt-für-Schritt-Diagramme erklären, wie sie schnell und sicher montiert werden können.

Derzeit ist jedes Teil sorgfältig verpackt, um die einzelnen Teile vor Beschädigungen beim Versand zu schützen.

Bevor Sie beginnen, lesen Sie die Montageanleitung, halten Sie das notwendige Werkzeug bereit und lassen Sie sich von einer weiteren Person helfen.

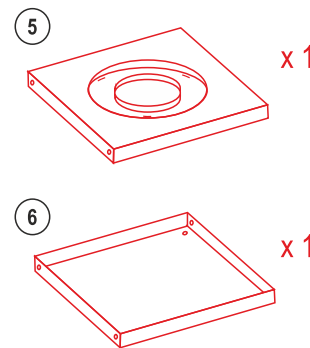
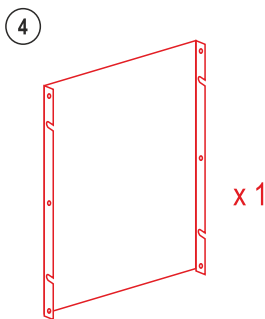
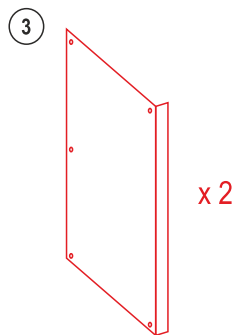
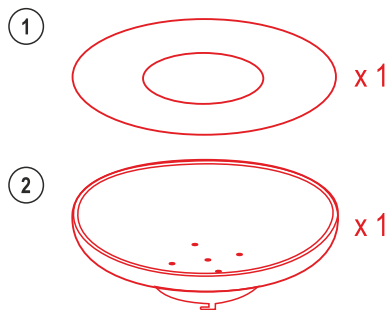


Erforderliche Werkzeuge:

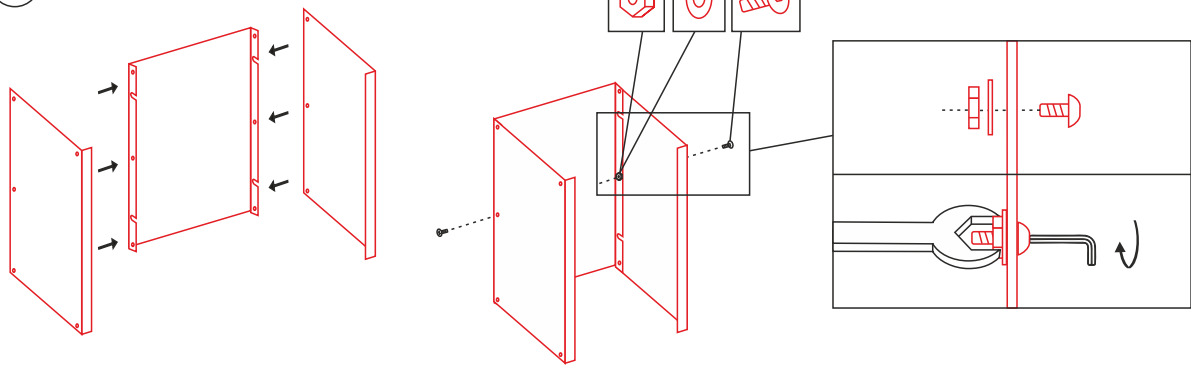
Innensechskantschlüssel (nicht im Lieferumfang enthalten)
Schutzhandschuhe (im Lieferumfang enthalten)
Schraubenschlüssel Größe 13 (nicht im Lieferumfang enthalten)

Teilleiste:

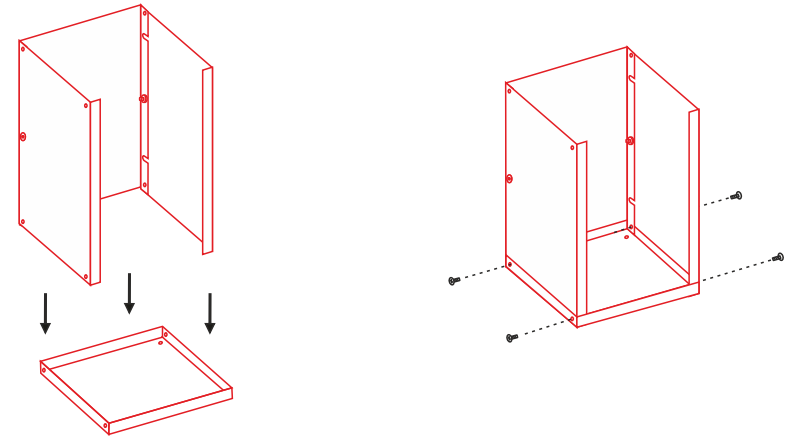
- 1x Grillplatte (Platte) ①
- 1x Feuerschale ②
- 2x Seitenwand des Sockels ③
- 1x Rückwand des Sockels ④
- 1x Oberplatte des Sockels ⑤
- 1x Bodenplatte des Sockels ⑥
- 10x Schraube ⑦
- 10x Mutter ⑧
- 10x Unterlegscheibe ⑨
- 4x Stellfüße ⑩
- 1x Innensechskantschlüssel ⑪



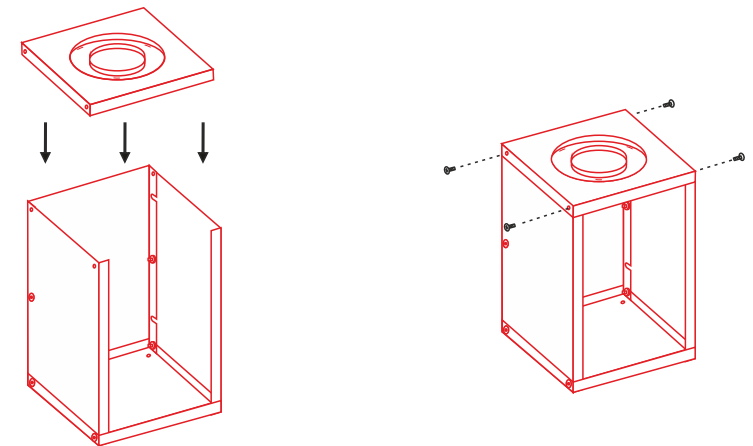
1



2



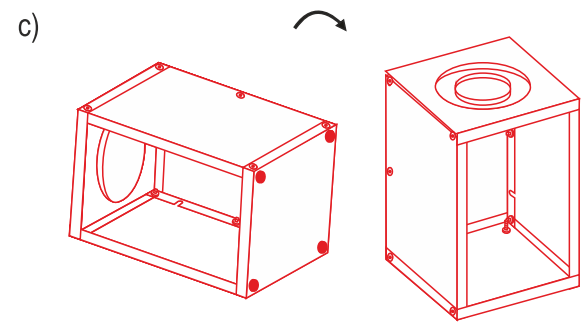
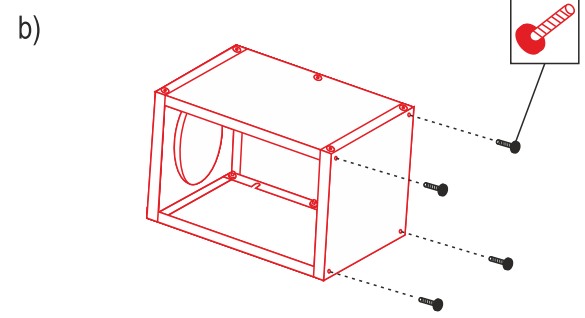
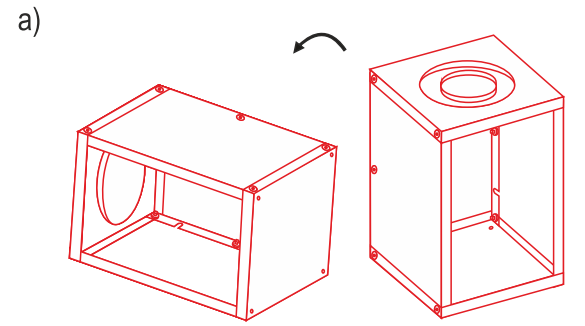
3



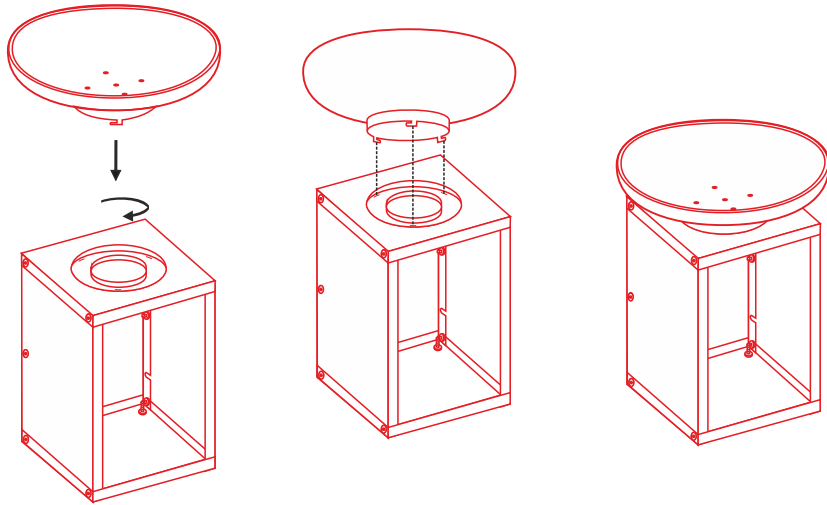
nicht im Lieferumfang
enthalten

nicht im Lieferumfang
enthalten

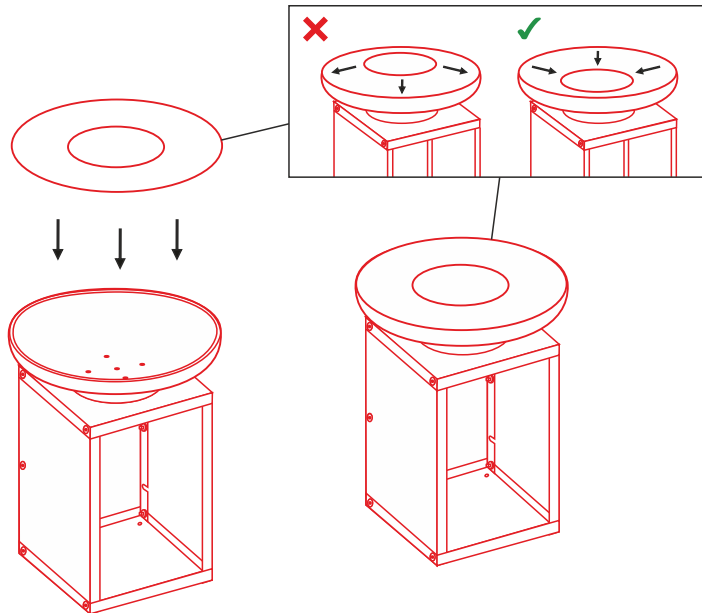
4



5



6



MONTAGEANLEITUNG

Alle Komponenten aus dem Karton auspacken. Die leere Verpackung auf einer ebenen Fläche auslegen - sie dient als Schutz vor Kratzern bei der Montage. Die Teile sind schwer, bitten Sie jemanden um Hilfe. Bei der Montage sollten Handschuhe verwendet werden.

- 1 Die Seitenwände durch Einschrauben in die zentralen Löcher mit der Rückseite des Sockels verbinden. Die Schrauben nicht vollständig festziehen, etwas Spiel freilassen.
- 2 Den entstandenen Aufbau in die untere Wand im Sockel stellen. Die Schrauben in die Löchern setzen und mit Muttern festschrauben
- 3 Die Oberseite des Sockels auf dem Aufbau aufsetzen und mit Schrauben und Muttern befestigen. Alle Schrauben und Muttern mit einem Innensechskantschlüssel und einem Schraubenschlüssel mit Unterlegscheiben sorgfältig festziehen. Sicherstellen, dass der Aufbau robust und stabil ist - beim Verbinden der einzelnen Segmente ist Vorsicht geboten.
- 4 a) Den montierten Aufbau vorsichtig auf die Seite legen.
b) Die Stellfüße in den Halterungen an der Unterseite des Sockels anbringen.
c) Das Produkt aufrecht auf die Stellfüße stellen. Die Stellfüße durch Anpassung an den Boden nivellieren. Sicherstellen, dass das Produkt aufrecht steht.
- 5 Die Feuerschale mit Schutzhandschuhen anheben und entsprechend den angebrachten Griffen auf dem Sockel anbringen. Die Feuerstellen vorsichtig im Uhrzeigersinn drehen, bis sie fühlbar einrasten.
- 6 Die Grillplatte mit Schutzhandschuhen an der inneren Öffnung fassen, anheben und vorsichtig auf der Oberseite der Feuerstelle aufsetzen. Die Platte mit der konkaven Seite nach oben gerichtet aufsetzen.



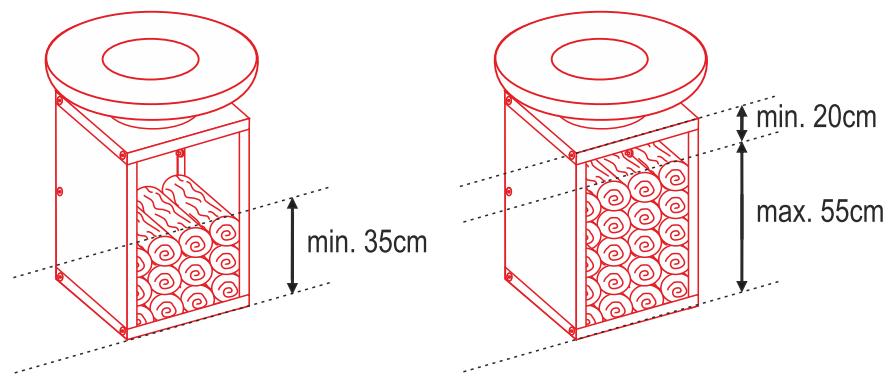
ACHTUNG!



Vor der Verwendung des Produkts sollte man sich vergewissern, dass alle Komponenten korrekt und fest miteinander verbunden sind und dass der gesamte Aufbau stabil ist und fest auf seinen Füßen steht.

BEDIENUNGSANLEITUNG

Es ist sicher zu stellen, dass der Sockel unter der Feuerstelle bei der Verwendung des Produkts mindestens zur Hälfte mit Holz gefüllt ist - das stabilisiert den gesamten Aufbau. Beim Brennen erhitzt die Glut auch den oberen Teil des Sockels, deshalb ist es notwendig, einen Freiraum von mind. 20 cm - von der Oberseite des Sockels zu lassen und ihn nicht mit Holz zu befüllen, um einen versehentlichen Brand zu verhindern.



Vor jedem Gebrauch ein kleines Feuer in der Feuerstelle anzünden an und die Grillplatte für ca. 45 Minuten lang erhitzen lassen. So kann sie sich richtig setzen, die richtige Grilltemperatur erreichen und die Produktionsrückstände (bei der ersten Verwendung) und Fettrückstände der vorherigen Verwendung (bei späteren Verwendungen) ausbrennen.

Das Einbrennen beim ersten Gebrauch ist äußerst wichtig für die zusätzliche Aushärtung der Farbe und für das Erreichen der richtigen Eigenschaften.

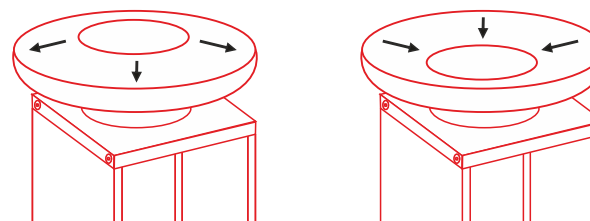
Die Grillplatte wird während der Produktionsphase mit Speiseöl vorbehandelt. Nach einer Brenndauer von ca. 45 Minuten bei der ersten Verwendung empfiehlt es sich, erneut etwas Speiseöl aufzutragen, vorsichtig mit einem Papiertuch zu verteilen und mit einem Spatel auf die Innenseite der Feuerstelle zu bringen. Speiseöl verdunkelt sich bei Temperatureinwirkung, es ist eine normale Erscheinung. Mit den obigen Schritten fortfahren, bis die Ölrückstände leicht und hell sind. Zum Schluss erneut mit Speiseöl behandeln - die Grillplatte ist einsatzbereit.

Das Kochfeld wurde aus schwarzem Stahl gefertigt, der bei unsachgemäßem Schutz korrodiert. Daher ist es wichtig, das Kochfeld bei der ersten Verwendung gründlich zu einzubrennen. Bei sachgemäßer Anwendung wird die Korrosion minimal sein. Nach jedem Gebrauch alle Flächen und Ränder der Platte mit Speiseöl behandeln. Wenn das Produkt nicht täglich verwendet wird, sollte es zusätzlich mindestens einmal pro Woche mit Speiseöl eingeschmiert werden.

Falls Korrosion auftritt, kann diese mit einem Drahtschwamm entfernt werden. Große Korrosionsablagerungen, die durch schlechte Wartung verursacht wurden, sollten manuell mit einer Drahtbürste oder mechanisch mit einer Bohrmaschine mit Drahtaufsatz entfernt werden. Nach der Reinigung sorgfältig die Polierreste entfernen, die Flächen mit Speiseöl behandeln und den Anweisungen folgen.

Beim Einsatz des Produkts und der Grillplatte kann es zu starker Rauchentwicklung kommen. Dies ist ein normaler Vorgang, um Restfeuchtigkeit aus dem Holz und Rückstände vom Einölen der Grillplatte abzubrennen.

Die heiße Platte kann sich durch Einwirkung hoher Temperaturen verbiegen - es ist eine normale Erscheinung. Sobald die Platte abgekühlt ist, nimmt sie ihre Form wieder an. Häufiges Biegen des Kochfeldes kann dieses dauerhaft verformen - dies beeinträchtigt jedoch nicht die Gebrauchstauglichkeit des Produktes.



Die Grilltemperatur hängt von den Wetterbedingungen und der Außentemperatur ab. Die Platte funktioniert am besten, wenn sie eine Temperatur von 200-300°C erreicht. Am inneren Rand wird die Temperatur höher sein und zum äußeren Rand hin abnehmen. Um die beste Plattentemperatur beim Grillen zu erhalten, sollten die glühenden Holzstücke vorsichtig mit einem Schürhaken unter den Rändern der Platte verteilt und neues Holz in der Mitte nachgelegt werden. Bitte beachten, das Holz immer mit der Rinde nach oben zu stapeln. Die Temperatur sollte während des gesamten Grillvorgangs überwacht werden - nur so wird die Platte richtig erhitzt. Die Häufigkeit, mit der Holz nachgelegt wird, an die Wetterbedingungen anpassen. Die richtige Temperatur bewirkt, dass das Öl beim Grillen von Lebensmitteln brutzelt.

Die Asche regelmäßig aus der Feuerstelle räumen. Abwarten bis sie vollständig abgekühlt ist!



WICHTIG



Das Produkt ist mit hochwertigem Nasslack beschichtet, das bis zu 600 °C beständig ist, ist aber nicht verzinkt. Dadurch kann im Laufe der Zeit, durch Gebrauch und das Auftreten von Kratzern, die Lackschicht beschädigt werden, was zu Korrosion führen kann.

Es ist darauf hinzuweisen, dass Korrosion keinen Einfluss auf die Funktionalität oder Leistung des Produkts hat.

Wir haften nicht für Schäden, die durch fehlerhafte Montage oder unsachgemäßen Einsatz entstehen.

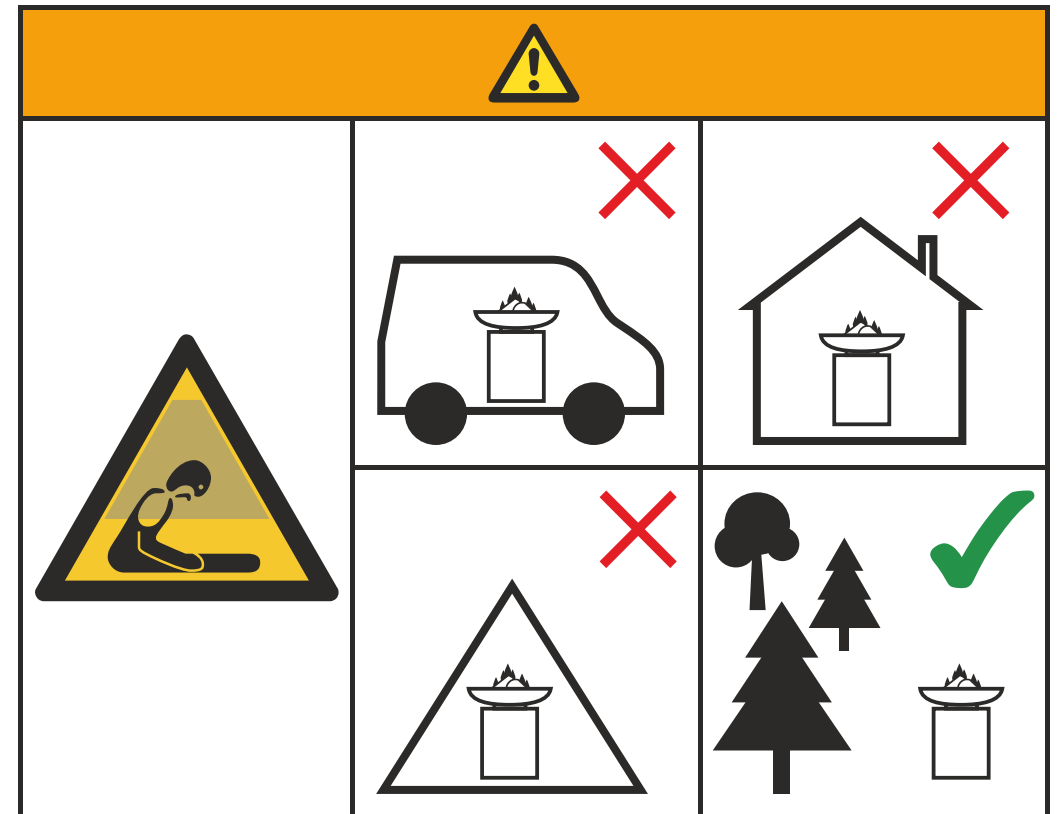
SICHERHEITSHINWEISE

Stets die folgenden Anweisungen befolgen:

- Dieses Gerät ist nur für die Verwendung im Freien vorgesehen. Zum mit EN 1860-3 konformes Holz verwenden. Das Produkt nicht zum Verbrennen von Müll oder Abfällen verwenden.
- Das Produkt auf einer ebenen, nicht brennbaren, vor Rost geschützten Oberfläche aufstellen.
- Das Produkt nicht unbeaufsichtigt brennen lassen.
- Das Produkt sollte in einem Abstand von mindestens 5 m von brennbaren Gegenständen verwendet werden; es ist sicher zu stellen, dass der Raum darüber frei ist.
- Niemals ein brennendes Produkt verschieben - es kann Verbrennungen oder Feuer verursachen! Abwarten, bis das Gerät abgekühlt ist.
- Mit dem Grillen ca. 45 Minuten nach dem Anzünden des Feuers anfangen.
- Niemals Benzin, Spiritus oder andere brennbare Stoffe in die Feuerstelle gießen.
- Kinder und Haustiere von dem entzündeten Produkt fernhalten!
- Zum Löschen niemals Wasser verwenden; als geeignetes Löschmittel gilt Sand.
- Die Feuerstelle maximal zu 2/3 mit Holz belegen. Kleine Holzstümpfe verwenden.
- Feuer niemals bei starkem Wind anzünden, und wenn ein Feuer bereits brennt, sollte es gelöscht werden.
- Unter dem Einfluss von längerer Einwirkung hoher Temperaturen kann sich der Lack leicht verfärben; dies ist ein natürlicher Vorgang und beeinträchtigt die Eigenschaften des Produkts nicht.
- Vor der Wiederverwendung prüfen, ob alle Produktkomponenten sauber und unbeschädigt sind.
- Das Produkt vor Kratzern und Abplatzungen schützen. Eine Beschädigung der Lackschicht führt zu Korrosion.
- Das Produkt vor Witterungseinflüssen wie Regen oder Schnee schützen.
- Aufgrund der sehr hohen Feuer-/Heiztemperatur kann die Farbbeschichtung in einem kleinen Bereich im Inneren der Feuerstelle beschädigt werden.
- Das Produkt nach dem Aufstellen nicht verschieben. Dadurch können die Stellfüße beschädigt werden.
- Die Stellfüße nicht verwenden, um die Gesamthöhe des Produkts zu verändern. Das Gerät kann instabil werden, wenn die Stellfüße zu weit ausgeschoben sind.
- Nur mit EN 1860-3 konformes Anzündmaterial verwenden.
- Keine tropischen Harthölzer zum Verbrennen verwenden.
- Die Asche kann noch lange nach dem Erlöschen des Feuers sehr heiß bleiben. Manchmal sogar für ein paar Tage. Bevor die Asche in den normalen Müll entsorgt wird, sollte sie immer zuerst in einen leeren verzinkten Behälter geschüttet und mit Wasser begossen werden, so dass sie komplett nass ist. Erst dann kann die nasse Asche in den normalen Müll entsorgt werden.
- Alle Produktkomponenten müssen gemäß dieser Anleitung montiert werden! Wir haften nicht für Schäden, die durch unsachgemäße Montage entstehen.

GARANTIEAUSSCHLÜSSE

- Abnutzung, Korrosion, Verformung und Verfärbung von Teilen, die längerem Feuer ausgesetzt sind;
- Korrosion und Verfärbung durch äußere Einflüsse;
- Optische Unregelmäßigkeiten, die durch den Herstellungsprozess bedingt sind;
- Schäden, die durch Nichtbeachtung unserer Anweisungen / Sicherheits- und Montagehinweise entstehen.



WARNUNG!



Kein Alkohol oder Benzin zum Entzünden oder Wiederzünden verwenden!

Achtung Kohlenmonoxid!

Gefahr einer Kohlenmonoxidvergiftung - NIE in geschlossenen Räumen anzünden, glühen oder abkühlen lassen.

