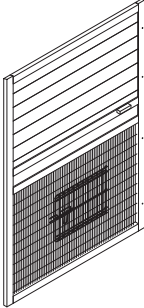
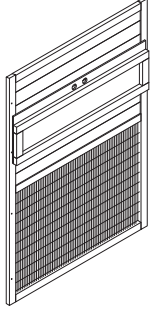
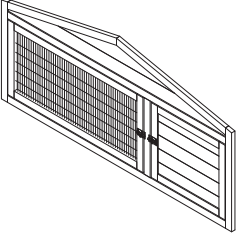
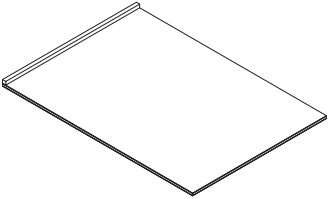
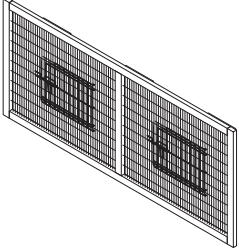
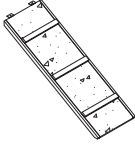
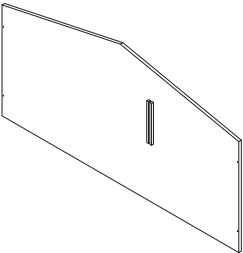
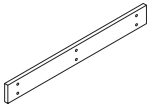
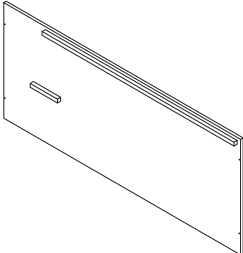
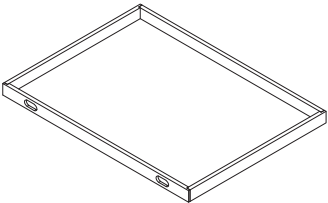
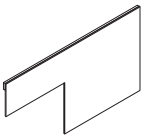
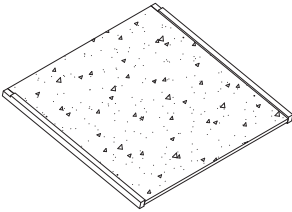
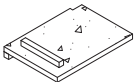
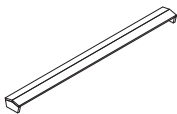
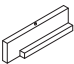







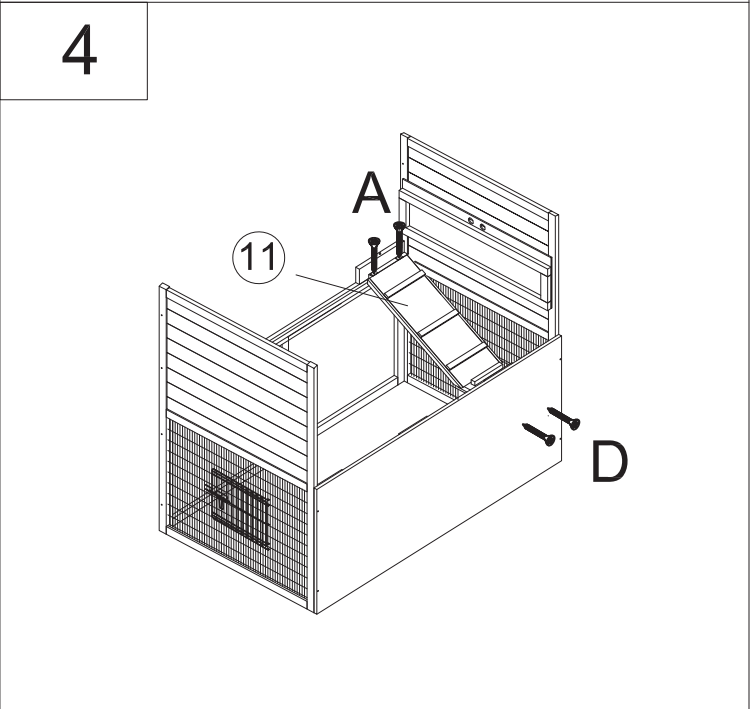
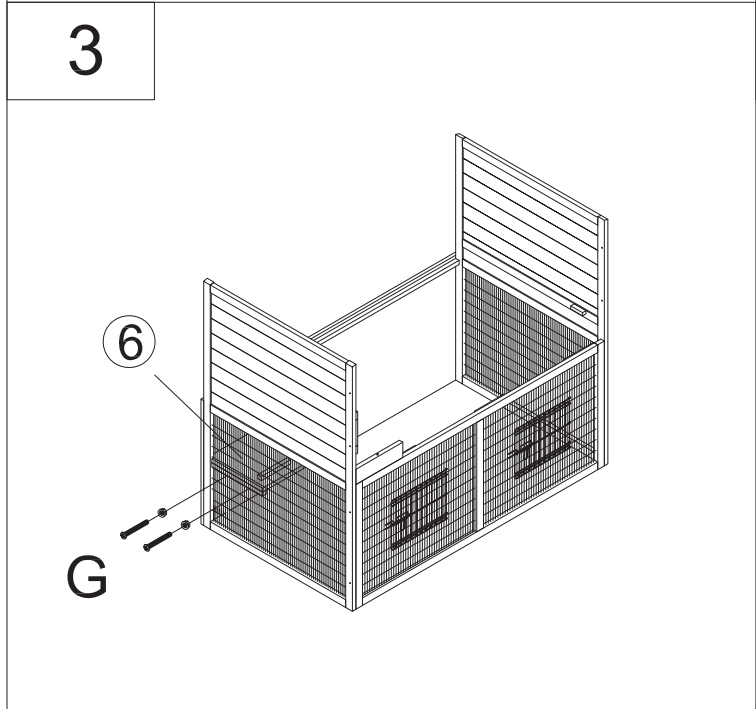
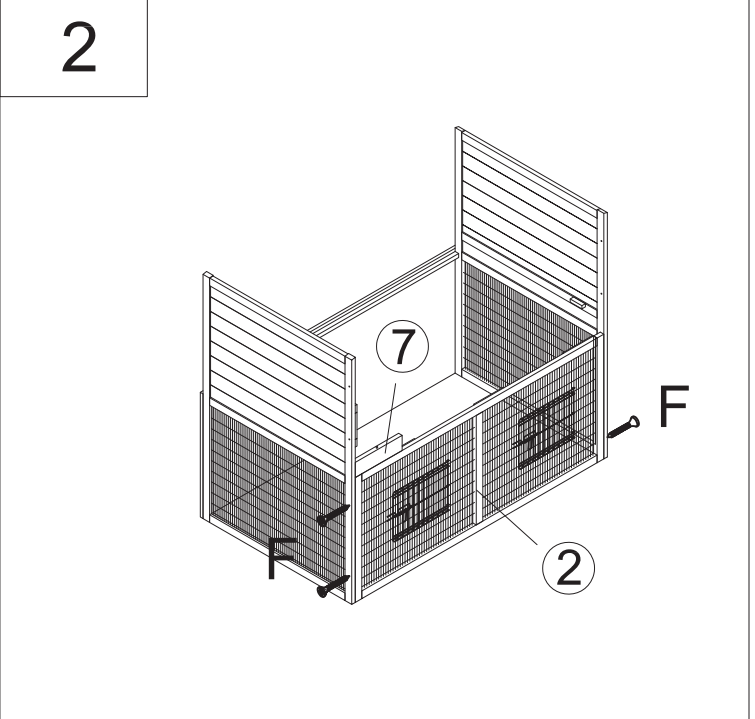
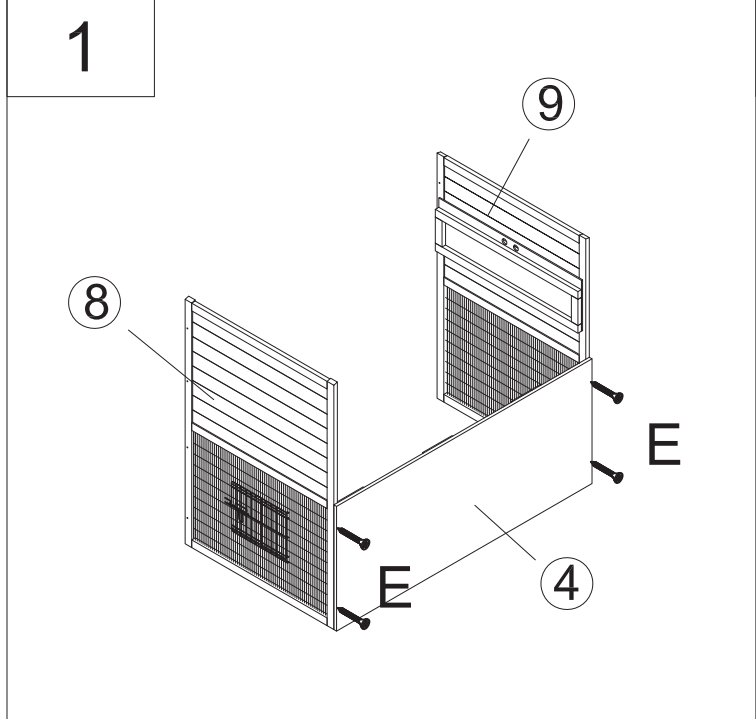
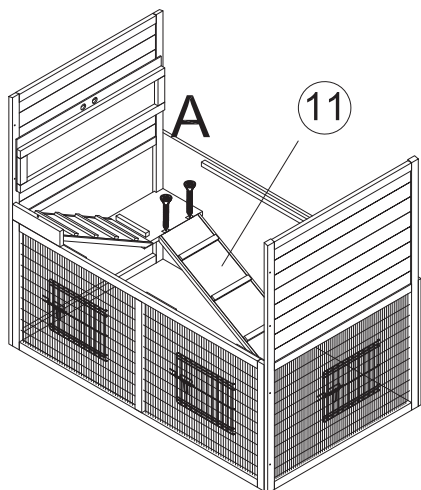
			8		1pc
			9		1pc
1		1pc	10		1pc
2		1pc	11		2pcs
3		1pc	12		1pc
4		1pc	13		1pc
5		1pc	14		2pcs
6		1pc	15		1pc
7		1pc			

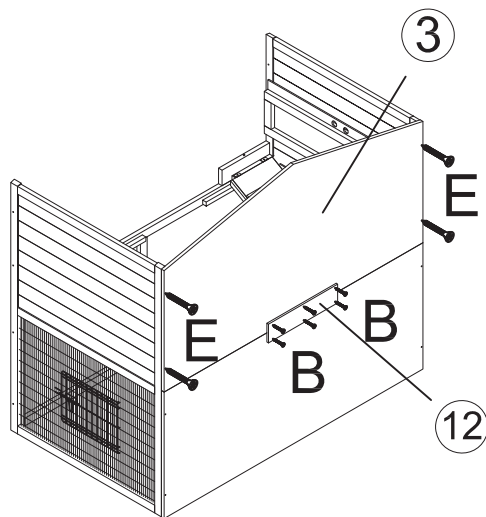
A	 3*16	4pcs	E	 3.5*35	8pcs
B	 3*20	6pcs	F	 3.5*40	8pcs
C	 3*25	4pcs	G	 Ø6*35	2pcs
D	 3.5*30	10pcs			



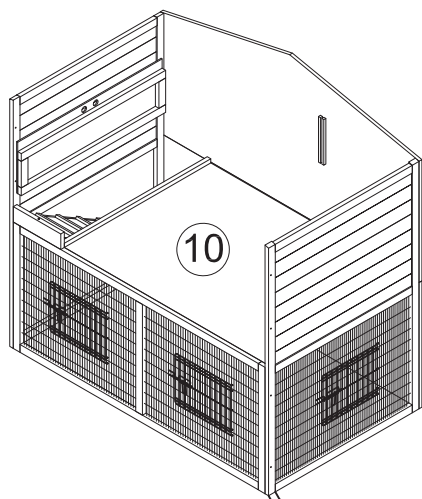
5



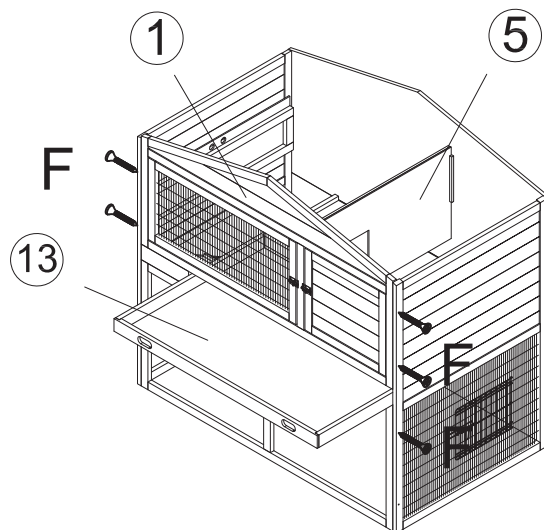
6



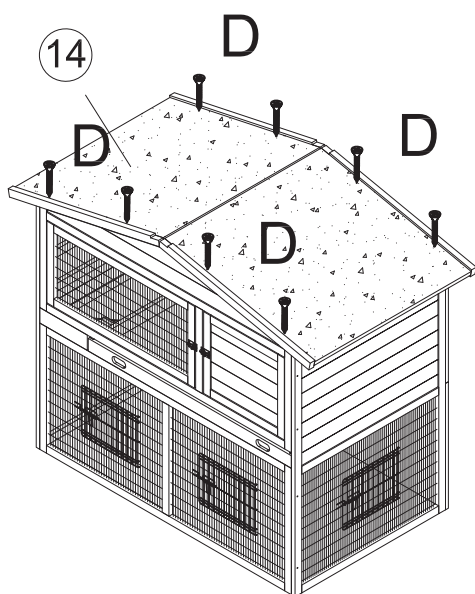
7



8



9



10

