

Sicherheitshinweise Consignes de sécurité Istruzioni di sicurezza

Kinder dürfen nicht mit dem Gerät spielen. Verpackungsmaterial (z.B. Folienbeutel) gehört nicht in Kinderhände.

Il est interdit aux enfants de jouer avec l'appareil. Ne pas laisser le matériel d'emballage (tel que les sachets en plastiques) entre les mains des enfants.

I bambini non possono giocare con l'apparecchio. Materiale d'imballaggio (per esempio buste di plastica) devono stare lontano dai bambini.

Montage ausschliesslich durch Person mit entsprechendem Fachwissen.

Montage exclusivement par des personnes possédant les qualifications appropriées.

Montaggio da far effettuare da persone con competenza professionale.

Einsetzbar im Temperaturbereich von -25°C bis +65°C, nicht Hitzebeständig.

Température min./max. de -25°C à +65°C, non résistant à la chaleur.

Temperatura min./max. da -25°C a +65°C, non resistente al calore.

Keine Lösungsmittel / spitze Gegenstände verwenden, anfällig für Flecken.

Ne pas utiliser de dissolvant ni d'objets pointus, sensible aux taches.

Non utilizzare solventi o oggetti appuntiti, suscettibile alle macchie.

Defekte Geräte nie in Betrieb nehmen.

Ne jamais mettre en service les appareils défectueux.

Non mettere mai in funzione apparecchi difettosi.

Nur originale, von Distributor genehmigtes Zubehör verwenden.

N'utiliser que les accessoires d'origine homologués par le distributeur.

Utilizzare solo accessori originali, approvati dallo distributore.

Wird das Gerät zweckentfremdet, falsch bedient oder nicht fachgerecht repariert, kann keine Haftung für auftretende Schäden übernommen werden. In diesem Fall entfällt der Garantieanspruch.

Au cas où l'appareil est désaffecté, manié ou réparé d'une manière incorrecte, nous déclinons la responsabilité de dommages éventuels. Dans ce cas, le droit de garantie s'annule.

Nel caso in cui l'apparecchio venga usato a scopi originalmente non previsti, usato o riparato in modo improprio, non è possibile assumere alcuna responsabilità per eventuali danni. In questo caso decade la rivendicazione di garanzia.

Reinigung ausschliesslich mit milden, nicht scheuernden handelsüblichen Reinigungsmitteln.

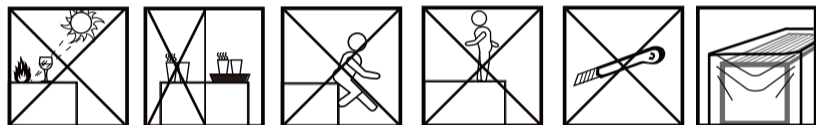
Nettoyer en utilisant exclusivement des détergents doux et non abrasifs vendus dans le commerce.

Pulire esclusivamente con detergenti delicati, non abrasivi disponibili in commercio.

Nur für Aussenanwendung geeignet.

Uniquement approprié pour une utilisation à l'extérieur.

Indicato solo per applicazione esterna.



Technische Angaben Caractéristiques techniques Dati tecnici

Abmessungen Dimensions Dimensioni

Tisch
Table
Tavolo **ø50 x 45.5 cm**

Stühle
Chaises
Sedie **65 x 65 x 84 cm**

Max. Gesamtbelastung Charge maximale admissible Carico totale massimo

Tisch
Table
Tavolo **50 kg**

Stühle
Chaises
Sedie **110 kg**

 Entsorgung/Umweltschutz
Elimination/Protection de l'environnement
Smaltimento/Tutela dell'ambiente

Dieses Gerät nie im Hausmüll entsorgen. Nur offizielle Sammelstellen in der Gemeinde erfragen und nutzen. Bei unkontrolliert entsorgten Geräten können Schadstoffe austreten und die Nahrungsmittelkette, Flora und Fauna vergiften. Ihre Verkaufsstelle ist zur Rücknahme alter Geräte verpflichtet.

Wir möchten Sie daher bitten, uns mit Ihrem aktiven Beitrag beim Umweltschutz zu unterstützen und dieses Gerät in Ihrer LANDI zurückzugeben. Die LANDI garantiert die fachgerechte Entsorgung gemäss den Richtlinien des BAFU.

Ne jamais mettre cet appareil au rebut avec des déchets ménagers. Utiliser uniquement des points de collecte officiels de la commune. Dans les appareils éliminés de manière non conforme, des polluants peuvent s'échapper et contaminer la chaîne alimentaire, la flore et la faune. Votre point de vente est obligé de reprendre les appareils usagés.

Pour contribuer activement à la protection de l'environnement, nous vous prions de déposer cet appareil auprès de votre LANDI qui assure l'élimination appropriée et conforme aux directives du DFE.

Non smaltire mai quest'apparecchio nei rifiuti domestici. Utilizzare solamente i punti di raccolta ufficiali del comune. Nel caso di apparecchi smaltiti in modo non conforme, potrebbero insorgere sostanze inquinanti che contaminano la catena alimentare, la flora e la fauna. Il vostro punto di vendita è obbligato a riprendere gli apparecchi usati.

Vi preghiamo di voler dare un contributo attivo alla tutela dell'ambiente riconsegnando questo utensile al vostro rivenditore LANDI. La società LANDI garantisce uno smaltimento corretto dell'utensile in conformità alle Direttive BAFU.

Willkommen Bienvenue Benvenuti



Sie sind anspruchsvoll und kaufen Qualität – Qualität von LANDI. Wir haben für Sie ein haltbares und bei richtiger Anwendung absolut sicheres Produkt gebaut. Effektives und weitgehend gefahrloses Arbeiten ist aber nur möglich, wenn Sie diese Bedienungsanleitung und die darin enthaltenen Sicherheitshinweise aufmerksam lesen und danach handeln. Bewahren Sie diese Bedienungsanleitung und die Originalverpackung zum späteren Nachschlagen oder zur Weitergabe dieses Produktes auf.

Vous êtes exigeant et achetez des produits de qualité – la qualité signée LANDI. Nous avons conçu pour vous un produit durable et absolument sûr, à condition d'être correctement utilisé. Toutefois, il n'est possible de travailler efficacement et pratiquement sans danger que si vous lisez ce mode d'emploi et les instructions de sécurité qu'il contient et les respectez. Conservez cette notice d'utilisation pour la consulter ultérieurement, ainsi que l'emballage d'origine en cas de transmission de ce produit.

Siete molto esigenti ed acquistate solo prodotti di qualità: la qualità offerta dalla LANDI. Abbiamo costruito per voi un prodotto duraturo e assolutamente sicuro, se usato correttamente. Per poter lavorare con efficienza e la massima sicurezza è però indispensabile che leggete e rispettiate queste istruzioni per l'uso, in particolare le istruzioni per la sicurezza in esse contenute. Conservare le istruzioni per l'uso e la confezione originale per una successiva consultazione o per l'eventuale cessione di questo prodotto.

5 Jahre Garantie 5 ans garantie 5 anni garanzia

Die Garantie beginnt mit dem Kauf eines Artikels und endet entsprechend dem Datums-Andruck auf dem Kassenbeleg nach 5 Jahren. Dieser Garantieanspruch wird auch dann beibehalten, wenn ein Gerät in diesem Zeitraum durch ein Neues ersetzt wurde.

La garantie prend effet le jour de l'achat d'un article et expire 5 ans après la date imprimée sur le ticket de caisse. Si un appareil est remplacé par un neuf durant ce délai, vous conservez votre droit de garantie.

La garanzia decorre dall'acquisto di un articolo e decade dopo 5 anni dalla data stampata sullo scontrino. Il diritto alla garanzia viene mantenuto anche se, in questo stesso periodo, un apparecchio è stato sostituito con uno nuovo.

Änderungen in Design, Ausstattung, technische Daten sowie Irrtümer behalten wir uns vor.

Sous réserve d'erreurs ou de modifications dans le design, l'équipement et la fiche technique.

Ci riserviamo il diritto di modifiche nel design, equipaggiamento e dati tecnici nonché di eventuali errori.

Montageanleitung Instructions de montage Istruzioni per l'assemblaggio

DE FR IT Coffee Set Bambusoptik Coffee Set aspect bambou Coffee Set aspetto bambou



Art. Nr. 74586.01
87072

Vertrieb Distribution Distribuzione

LANDI Schweiz AG
Schulriederstrasse 5
CH-3293 Dotzigen
www.land.ch

Landwelt GmbH
Einsteinallee 9
DE-77933 Lahr

Gamm Lux S.à.r.l.
1-3, rue F.W. Raiffeisen
L-2411 LUXEMBOURG

Montage
Assemblage
Montaggio



Zuerst Sicherheitshinweise lesen
Lire d'abord les consignes de sécurité
Leggere prima le istruzioni di sicurezza

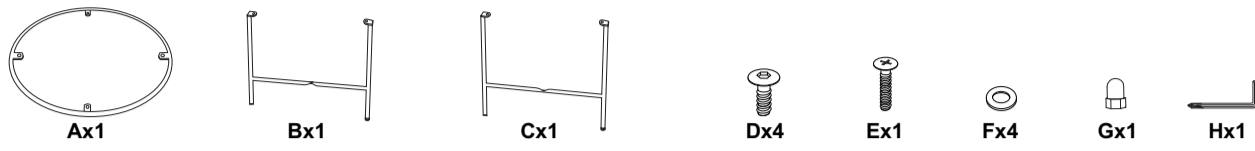
! Mitgeliefertes Material gemäss nachfolgenden Montageschritten.
! Matériel fourni selon les étapes d'assemblage suivantes.
! Materiale fornito secondo le seguenti fasi di assemblaggio.

! Einsetzbar im Temperaturbereich von -25°C bis +65°C
! Température min./max. de -25°C à +65°C
! Temperatura min./max. da -25°C a +65°C

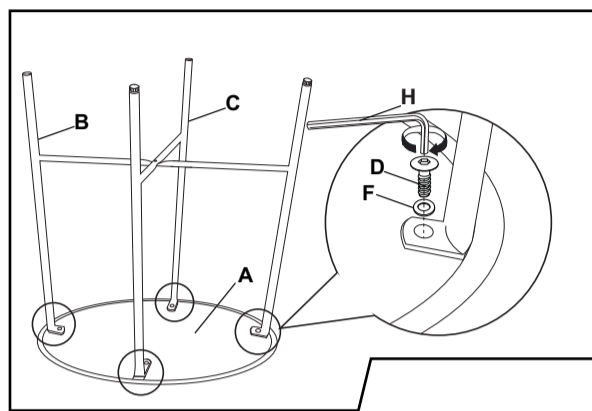
! Keine Lösungsmittel / spitze Gegenstände verwenden.
! Ne pas utiliser de dissolvant ni d'objets pointus.
! Non utilizzare solventi o oggetti appuntiti.

! Anfällig für Flecken
! Sensible aux taches
! Suscettibile alle macchie

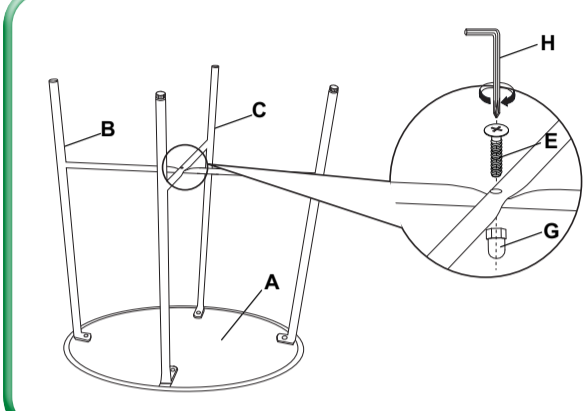
! Schraubverbindungen von Zeit zu Zeit nachziehen
! Resserrer de temps en temps les raccords vissés
! Serrare di tanto in tanto i collegamenti a vite



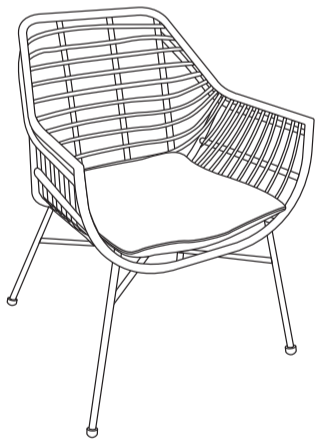
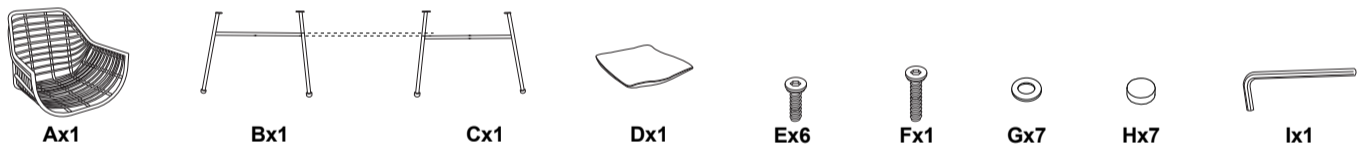
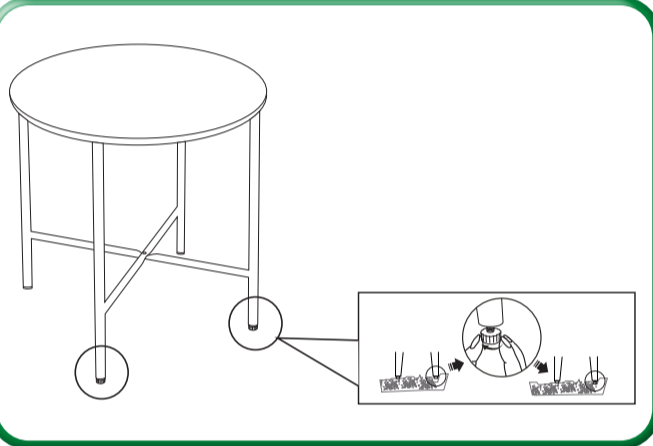
1



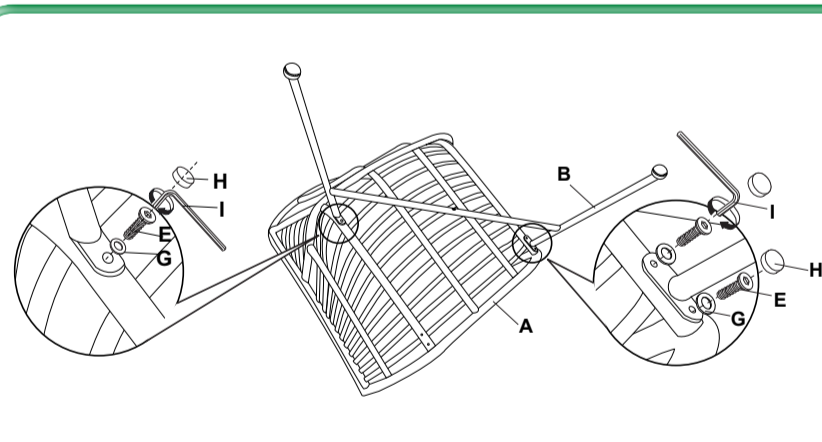
2



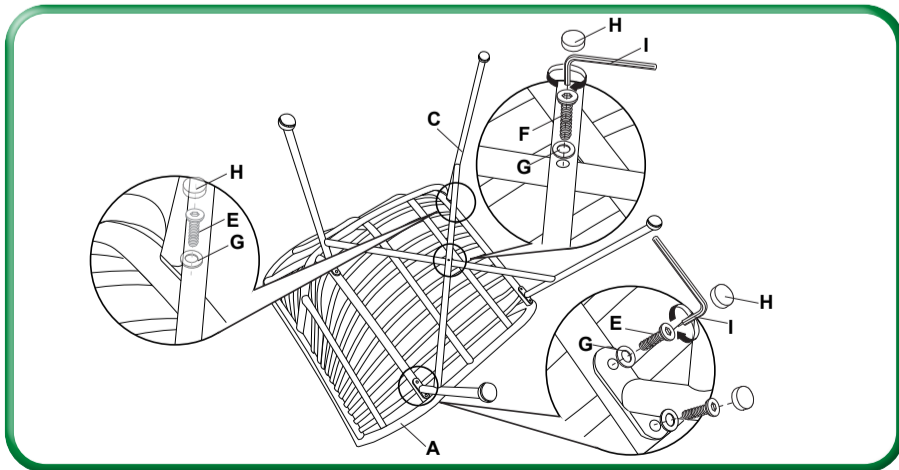
3



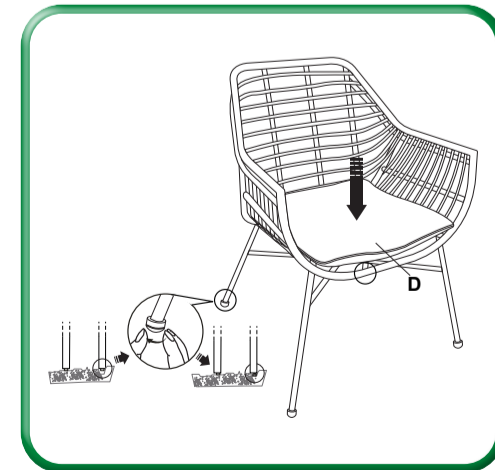
1



2



3



Feucht abwischen und trocknen lassen
Essuyer avec un chiffon humide et laisser sécher
Pulire l'umidità e lasciare asciugare



Nicht extremen Wetterbedingungen aussetzen (Starkregen, Unwetter, Kälte, extreme Sonneneinstrahlung)
Ne pas s'exposer à des conditions météorologiques extrêmes (fortes pluies, orages, froid, rayonnement solaire extrême)
Non esporre a condizioni meteorologiche estreme (pioggia battente, tempesta, freddo, radiazione solare estrema)



Überwinterung, trocken und frostgeschützt lagern
Hibernation, stockage dans un endroit sec et à l'abri du froid
Svernamento, immagazzinare in un luogo asciutto e antigelo



Gläser wirken wie eine Lupe, Oberfläche könnte schmelzen. Untersetzer oder Tischtuch verwenden.
Les lunettes agissent comme une loupe, la surface pourrait fondre. Utilisez un sous-verre ou une nappe.
Le lenti agiscono come una lente d'ingrandimento, la superficie potrebbe sciogliersi. Utilizzare un sottobicchiere o una tovaglia.



Nach Regen abwischen
Essuyer après la pluie
Togliere dopo la pioggia

Bei Nichtgebrauch abdecken
Couvrir lorsqu'on ne l'utilise pas
Copertura quando non in uso