



Wäschespinne Futura Elegant XXL

Art.-Nr. 30319
Litho-Nr. 969-02-21
Anl.-Nr. 09202296

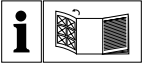
Gebrauchsanleitung



JUWEL NACHHALTIGKEIT

Die Langlebigkeit und hohe Qualität aller Produkte schon Ressourcen. Im Gegensatz zu Wettbewerbsprodukten ist jedes Teil austauschbar und trägt durch die 10-jährige Ersatzteilgarantie zur langen Nutzung bei. Bereits bei der Produktion liegt der Recyclinganteil der Kunststoffe – wenn möglich – über 50%. Produktionsabfälle werden recycelt, die Abwärme der Kunststoffproduktion über Wärmepumpen zur Beheizung verwendet und mehr als 1/3 der notwendigen Energie aus der hauseigenen Photovoltaikanlage gewonnen.

JUWEL H. Wüster GmbH · A-6460 Imst, Industriezone 19 oder
D-82454 Garmisch-Partenkirchen, Postfach 1462 · www.juwel.com



(DE) (AT) (CH) Klappen Sie vor dem Lesen die Seite mit den Abbildungen aus und machen Sie sich anschließend mit allen Funktionen des Gerätes vertraut.

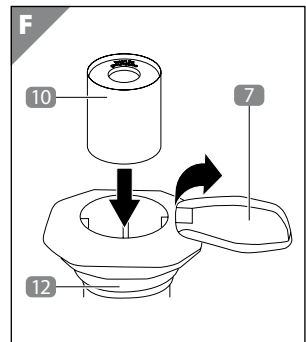
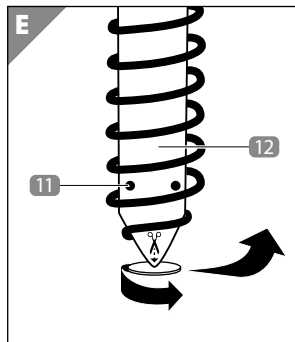
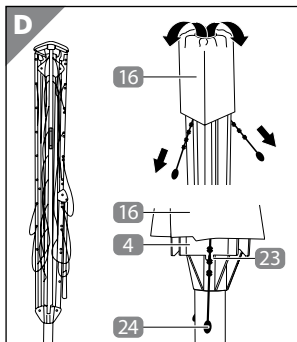
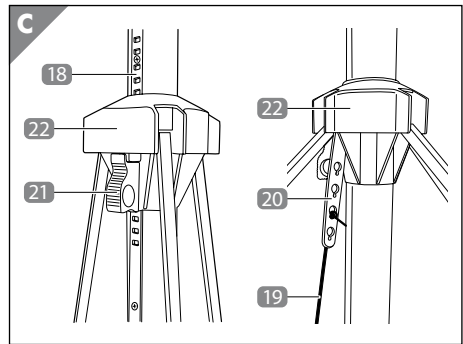
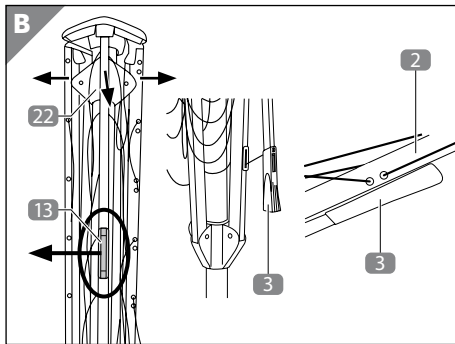
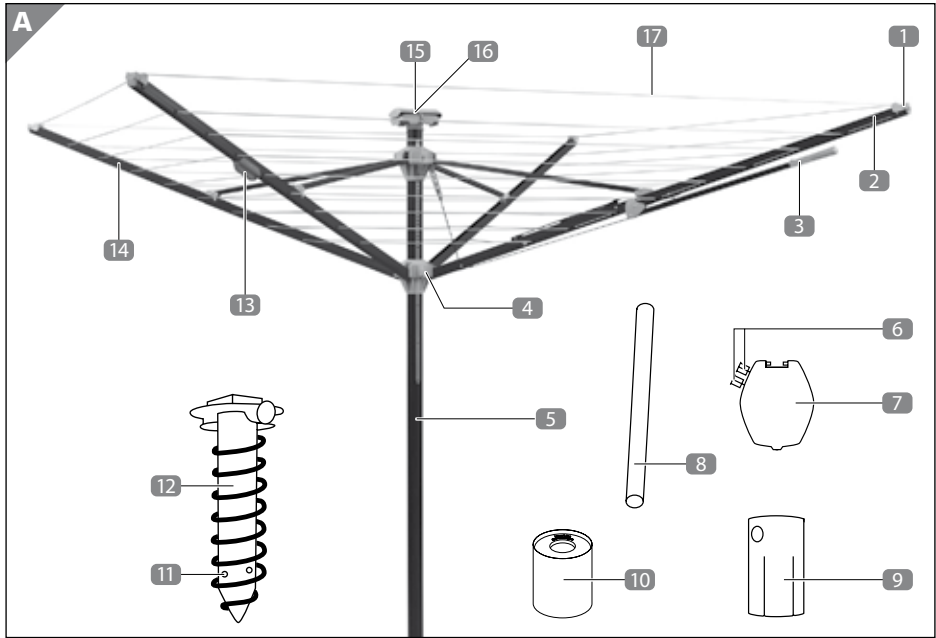
(GB) Before reading, unfold the page containing the illustrations and familiarise yourself with all functions of the device.

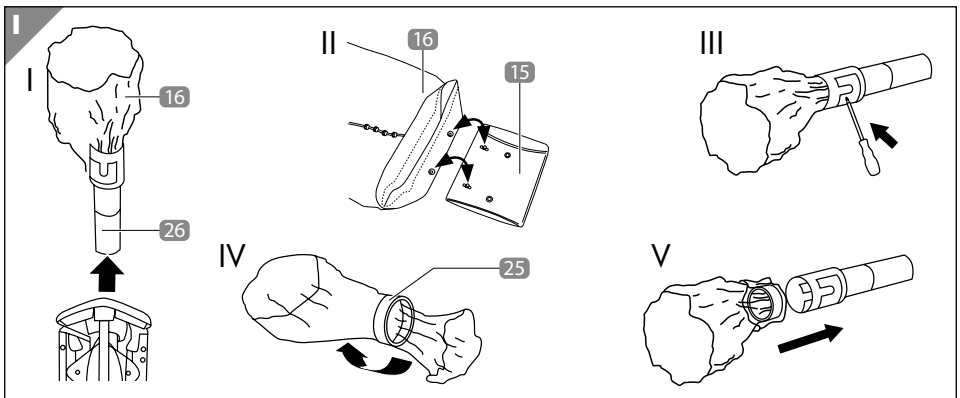
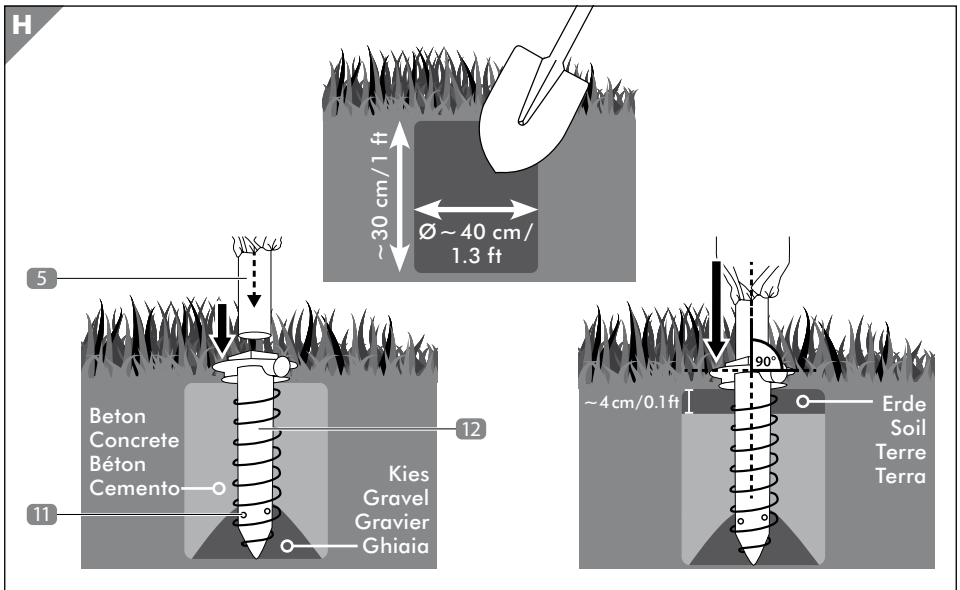
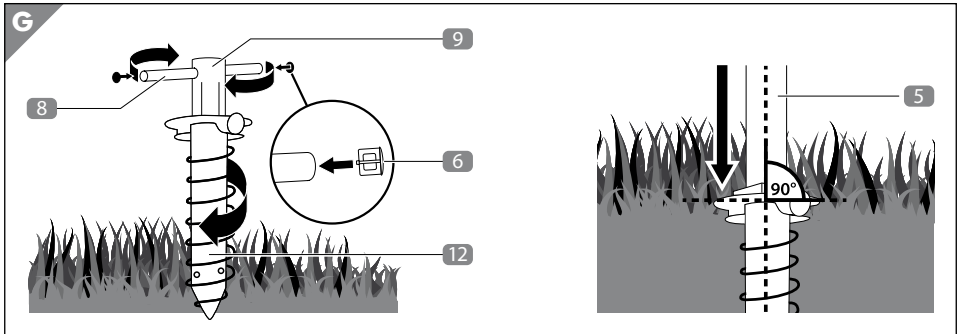
(FR) (CH) (BE) Avant de lire le mode d'emploi, ouvrez la page contenant les illustrations et familiarisez-vous ensuite avec toutes les fonctions de l'appareil.

(IT) (CH) Prima di leggere aprire la pagina con le immagini e prendere confidenza con le diverse funzioni dell'apparecchio.

(NL) (BE) Vouw vóór het lezen de pagina met de afbeeldingen open en maak u vertrouwd met alle functies van het apparaat.

(SI) Pred prebiranjem razprite stran s prikazi in se v nadaljevanju seznanite z vsemi funkcijami naprave.





1. Inhaltsverzeichnis

Einleitung; Bestimmungsgemäßer Gebrauch	Seite 6
Wäschespinne und Lieferumfang prüfen; Lieferumfang/Teile	Seite 7
Technische Daten; Sicherheitshinweise	Seite 8
Montage des Eindreh-Bodenankers.....	Seite 9
Wäschespinne verwenden.....	Seite 10
Pflegehinweise; Entsorgung; Garantie	Seite 12



Warnung! Dieses Signalsymbol bezeichnet eine Gefährdung mit einem mittleren Risikograd, die, wenn sie nicht vermieden wird, den Tod oder eine schwere Verletzung zur Folge haben kann.



Vorsicht! Dieses Signalsymbol bezeichnet eine Gefährdung mit einem niedrigen Risikograd, die, wenn sie nicht vermieden wird, eine geringfügige oder mäßige Verletzung zur Folge haben kann.



Hinweis! Dieses Signalsymbol warnt vor möglichen Sachschäden oder gibt Ihnen nützliche Zusatzinformationen zum Zusammenbau oder zum Betrieb.



Hinweis! Dieses Symbol weist darauf hin, die Bedienungsanleitung vor Gebrauch zu lesen.



Hinweis! Dieses Symbol weist darauf hin, den Transportschutz von der Spitze des Eindreh-Bodenankers zu entfernen. Sollte der Transportschutz nicht mehr vorhanden sein, stellt dies keine Beeinträchtigung dar.



Hinweis! Das Symbol „Einstecktiefe“ am Standrohr weist darauf hin, die Wäschespinne bis zur Pfeilmarkierung in den Eindreh-Bodenanker zu stellen.

2. Einleitung

2.1 Herzlichen Glückwunsch!

Mit Ihrem Kauf haben Sie sich für ein hochwertiges Produkt entschieden. Machen Sie sich vor der Montage und der ersten Inbetriebnahme mit dem Produkt vertraut.

Diese Gebrauchsanleitung gehört zu dieser hochwertigen Wäschespinne. Sie enthält wichtige Informationen zum Zusammenbau und zum Gebrauch.

Um die Verständlichkeit zu erhöhen, wird die Wäschespinne Futura Elegant XXL im Folgenden nur „Wäschespinne“ genannt.

Lesen Sie die Gebrauchsanleitung, insbesondere die Sicherheitshinweise, sorgfältig durch, bevor Sie die Wäschespinne einsetzen. Die Nichtbeachtung dieser Gebrauchsanleitung kann zu schweren Verletzungen oder zu Schäden an der Wäschespinne führen.


Um Ihnen bei jedem Wäscheaufhängen eine saubere Leine zu garantieren, ist die JUWEL Wäschespinne (JUWEL Pat.) als einzige mit einer integrierten Schutzhülle aus witterungsbeständigem Synthetikgewebe ausgestattet, die bei Benutzung der Wäschespinne in das Standrohr eingezogen wird. Damit zu keinem Zeitpunkt eine Funktionsstörung beim Einziehen oder Herausziehen der Schutzhülle auftreten kann, wird diese ohne jede Federmechanik mit einem Gewicht am Ende der Schutzhülle betätigt. Abhängig von der Temperatur und damit der Steifigkeit des Gewebes geht das Einziehen etwas schneller oder langsamer. Ist es sehr kalt, empfiehlt es sich, die Schutzhülle beim Einziehen in das Standrohr am unteren Ende leicht nach oben zu schieben – unter keinen Umständen kann sich die Schutzhülle dabei verwickeln oder verklemmen.

Transportieren Sie bitte Ihre Wäschespinne mit heruntergezogener Schutzhülle, dadurch ist das Gewicht gesichert und außerdem werden die Leinen in ihrer richtigen Position fixiert.

Die Gebrauchsanleitung basiert auf den in der Europäischen Union gültigen Normen und Regeln. Beachten Sie im Ausland auch landesspezifische Richtlinien und Gesetze.

Bewahren Sie die Gebrauchsanleitung für die weitere Nutzung auf. Wenn Sie die Wäschespinne an Dritte weitergeben, geben Sie unbedingt diese Gebrauchsanleitung mit.

3. Bestimmungsgemäßer Gebrauch

 Dieses Produkt ist ausschließlich für den privaten Gebrauch bestimmt und nicht für den gewerblichen Bereich geeignet.

Verwenden Sie die Wäschespinne nur wie in dieser Gebrauchsanleitung beschrieben. Jede andere Verwendung gilt als nicht bestimmungsgemäß und kann zu Sachschäden oder sogar zu Personenschäden führen. Die Wäschespinne ist kein Kinderspielzeug.

Der Hersteller oder Händler übernimmt keine Haftung für Schäden, die durch nicht bestimmungsgemäßen oder falschen Gebrauch entstanden sind.

4. Wäschespinne und Lieferumfang prüfen



Hinweis! Beschädigungsgefahr!

Wenn Sie die Verpackung unvorsichtig öffnen, kann die Wäschespinne beschädigt werden. Verwenden Sie beim Auspacken keine spitzen Gegenstände.

1. Nehmen Sie die Wäschespinne aus der Verpackung.
2. Entfernen Sie das Verpackungsmaterial und sämtliche Schutzfolien.
3. Prüfen Sie, ob die Lieferung vollständig ist (siehe **Abb. A**).
4. Kontrollieren Sie, ob die Wäschespinne oder die Einzelteile Schäden aufweisen. Ist dies der Fall, benutzen Sie die Wäschespinne nicht. Wenden Sie sich über die auf der Garantiekarte angegebene Serviceadresse an den Hersteller.

5. Lieferumfang / Teile

- | | |
|----------------------------------|--|
| 1 Leinenklemmen, 4 × | 14 Arm, 3 × |
| 2 Hauptarm | 15 Abdeckung für Schutzhülle |
| 3 Spannhebel | 16 Schutzhülle |
| 4 Unteres Sternteil | 17 Wäscheleine |
| 5 Standrohr | 18 Zahnschiene (Abb. C) |
| 6 Schutzkappe, 2 × | 19 Aufspannschnur (Abb. C) |
| 7 Deckel des Eindreh-Bodenankers | 20 Nachspannelement (Abb. C) |
| 8 Alu-Rohr | 21 Griffaste für Höhenarretierung (Abb. C) |
| 9 Eindreh-Werkzeug | 22 Oberes Sternteil (Abb. C) |
| 10 Distanzstück | 23 Arretierung (Abb. D) |
| 11 Bohrungen | 24 Griffkugel (Abb. D) |
| 12 Eindreh-Bodenanker | 25 Ring (Abb. I) |
| 13 Handgriff | 26 Gewicht (Abb. I) |

6. Technische Daten

Modell:	Futura Elegant XXL Lift
Gewicht:	ca. 8,7 kg
Durchmesser Standrohr:	55 mm
Abmessungen Wäschespinne (geöffnet):	ca. 237 × 237 × 165–190 cm
Tragkraft:	ca. 100 kg (Sternteile)
Artikelnummer:	30319

7. Sicherheitshinweise



VORSICHT: Vor jeder Benutzung muss die Wäschespinne auf Beschädigungen überprüft werden. Eine beschädigte Wäschespinne darf nicht mehr benutzt werden.

Achten Sie auf gleichmäßigen Behang. Nicht bei starkem Wind Wäsche aufhängen! Die Wäschespinne so platzieren, dass ein freies Drehen möglich ist. Vor dem Schließen oder Wegräumen alle Wäscheklammern entfernen, da das Standrohr **5** sonst beschädigt werden könnte. Bei der Aufbewahrung der Wäschespinne die Schutzhülle **16** verwenden, damit sich die Wäscheleine nicht verheddert.



Warnung! Darauf achten, dass Kinder die Wäschespinne nicht als Turngerät bzw. als Karussell benutzen. Gefahr des Verwickelns in der Wäscheleine – Erstickungsgefahr! Dieses Produkt ist kein Kinderspielzeug. Nach Gebrauch die Wäschespinne schließen. Den Deckel des Eindreh-Bodenankers schließen, wenn Sie die Wäschespinne herausnehmen.



Warnung! Strangulierungsgefahr! Nach jedem Schließen der Wäschespinne muss zur Vermeidung eines Verwickelns in die Wäscheleine die mitgelieferte Schutzhülle **16** übergezogen werden!



Die PE-Verpackung ist kein Kinderspielzeug – Erstickungsgefahr! Verpackung sofort nach Öffnen in der Wertstoffbox entsorgen. PE ist umweltfreundlich und ungiftig.

7.1 Verschleiß an Aufspanschnur zum Öffnen der Wäschespinne



Die Aufspanschnur **19** stellt bei allen Wäschespinnen ein wichtiges Konstruktionsdetail dar und ist daher auf höchste Tragfähigkeit und Lebensdauer ausgelegt. Trotzdem kann es im Laufe der Lebensdauer des Gerätes erforderlich sein, diese Aufspanschnur auszutauschen. Wenn an der Außenseite der Aufspanschnur gerissene Fasern sichtbar werden (Ausfransen der Schnur), ist diese Aufspanschnur schnellstmöglich nur durch eine neue Original-Aufspanschnur auszutauschen. Sie bekommen diese unter Angabe Ihrer Wäschespinnentype direkt bei uns.



Eine defekte Aufspannschnur kann bei Benutzung plötzlich reißen, wobei Sie im schlimmsten Fall bei Benutzung das Gleichgewicht verlieren können – Verletzungsgefahr.

7.2 Verschleiß am Standrohr



Je nach Bodenverhältnissen ist das sich in dem Eindreih-Bodenanker **12** drehende Standrohr **5** einem Verschleiß ausgesetzt. Kontrollieren Sie mindestens einmal jährlich das Standrohr an der Stelle, wo es am Boden aus dem Eindreih-Bodenanker austritt, auf Verschleiß. Obwohl das Standrohr auf mehrfache Sicherheit ausgelegt ist, können Riefen an dieser Stelle zu einer Schwächung des Standrohrs führen. Sobald Sie dort Riefen über den gesamten Umfang des Standrohres oder starke Beulen bemerken, ist das Standrohr kurzfristig nur durch ein neues Original-Standrohr auszutauschen.



Durch starke Riefen am Standrohr oder starke Beulen, z. B. verursacht durch Anfahren mit Rasenmäher oder Schubkarre, wird dieses geschwächt und kann bei Wind oder bei starker seitlicher Belastung umknicken und Menschen gefährden.

Sie erhalten ein neues Standrohr unter Angabe der Wäschespinnentype direkt bei uns. Ersetzen Sie auch weitere Konstruktionsteile wie z. B. Seilrollen und Nieten immer durch geprüfte Original-Ersatzteile, nur diese gewähren die gefahrlose Funktion Ihrer Wäschespinne.

8. Montage des Eindreih-Bodenankers

Wählen Sie einen Standort, an dem sich die aufgespannte Wäschespinne frei drehen kann. Sie können den Eindreih-Bodenanker **12** je nach Bodenbeschaffenheit entweder in den Boden eindrehen oder einbetonieren.

1. Entfernen Sie den Transportschutz von der Spitze des Eindreih-Bodenankers (siehe **Abb. E**).
2. Entfernen Sie die Schutzkappen **6** vom Deckel des Eindreih-Bodenankers **7**.
3. Haken Sie den Deckel des Eindreih-Bodenankers in die Halterung am Eindreih-Bodenanker **12** ein, bis er einrastet (siehe **Abb. F**).

8.1 Eindreih-Bodenanker eindrehen

Den Eindreih-Bodenanker können Sie mit dem mitgelieferten Eindreih-Werkzeug **9** und dem Alu-Rohr **8** bodeneben in den Boden eindrehen.

1. Setzen Sie die beiden Schutzkappen **6** auf die Enden des Alu-Rohrs **8** (siehe **Abb. G**).
2. Stecken Sie das Alu-Rohr **8** durch die oberen Öffnungen des Eindreih-Werkzeugs **9**.
3. Setzen Sie das Distanzstück **10** in den Eindreih-Bodenanker **12** ein und schieben Sie es ganz nach unten (siehe **Abb. F**).
4. Setzen Sie das Eindreih-Werkzeug in den Eindreih-Bodenanker ein, und drehen Sie den Eindreih-Bodenanker im Uhrzeigersinn soweit in den Boden ein, bis die Oberkante mit dem Boden bündig ist.

5. Entfernen Sie das Eindreh-Werkzeug sowie eingedrungene Erde aus dem Eindreh-Bodenanker.
6. Stellen Sie die Wäschespinne mit dem Standrohr **5** bis zur Pfeilmarkierung am Standrohr in den Eindreh-Bodenanker und kontrollieren mit einer Wasserwaage den senkrechten Stand der Wäschespinne (siehe **Abb. G**).

Sie können die Wäschespinne jetzt verwenden.

8.2 Eindreh-Bodenanker einbetonieren

Wenn Sie die Wäschespinne an einem Standort mit sandigem oder steinigem Untergrund aufstellen möchten, betonieren Sie den Eindreh-Bodenanker ein, um einen festen Stand sicherzustellen.

1. Heben Sie mit einem Spaten oder einer Schaufel ein Loch mit einem Durchmesser von ca. 40 cm und einer Tiefe von ca. 30 cm aus (siehe **Abb. H**).
2. Wickeln Sie um das untere Ende des Eindreh-Bodenankers **12** Zeitungspapier, um die Bohrungen **11** abzudecken. Die Bohrungen werden so nicht zubetoniert und später kann eingedrungenes Wasser aus dem Eindreh-Bodenanker ablaufen.
3. Setzen Sie das Distanzstück **10** in den Eindreh-Bodenanker ein und schieben Sie es ganz nach unten (siehe **Abb. F**).
4. Betonieren Sie den Eindreh-Bodenanker nach der für Ihren Beton angegebenen Vorgehensweise ein. Das Zeitungspapier am unteren Ende des Eindreh-Bodenankers wird mit einbetoniert.
5. Bevor der Beton ausgehärtet ist, stellen Sie die Wäschespinne bis zur Pfeilmarkierung am Standrohr **5** in den Eindreh-Bodenanker und kontrollieren mit einer Wasserwaage den senkrechten Stand der Wäschespinne (siehe **Abb. H**).
6. Nehmen Sie die Wäschespinne wieder aus dem Eindreh-Bodenanker heraus und warten, bis der Beton vollständig erhärtet ist.

Sie können die Wäschespinne jetzt verwenden.

9. Wäschespinne verwenden

9.1 Höheneinstellung



Die Höhenverstellung darf nur im geschlossenen Zustand betätigt werden!

1. Durch das Lösen der oberen, roten Griffaste für Höhenarretierung **21** können Sie die Wäschespinne am Standrohr **5** in der Höhe verstellen. Dabei öffnen sich die Arme **2** und **14** etwas, sobald das untere Sternteil **4** am Eindreh-Bodenanker **12** anliegt.
2. Lassen Sie die Griffaste **21** nach Erreichen der gewünschten Höhe wieder in die Zahnschiene **18** einrasten (siehe **Abb. C**). Damit wird die gewünschte Arbeitshöhe angepasst.
3. Öffnen Sie jetzt wie beschrieben (siehe Punkt 9.2) die Wäschespinne durch kurzen Zug am Handgriff.

9.2 Öffnen der Wäschespinne



Hinweis! Beschädigungsgefahr!

Wenn Sie die Wäscheleinen zu stark spannen oder den Leichtspannhebel mit Gewalt öffnen, können Sie die Wäschespinne beschädigen. Bewegen Sie den Leichtspannhebel nie mit Gewalt. Achten Sie darauf, dass die Wäscheleinen der Wäschespinne nicht zu stark gespannt sind.

1. Ziehen Sie waagrecht am Handgriff **13**, bis Sie keinen Widerstand mehr spüren, oder heben Sie den Spannhebel **3** an, bis Sie keinen Widerstand mehr spüren. Dann den Hebel einfach loslassen! Fertig!



ACHTUNG: Der Hebel in nicht fixierter Position verfügt über große Spannung – nicht einfach loslassen – Verletzungsgefahr!

9.3 Nachspannen der Wäscheleine

Wenn die Wäscheleinen bei vollständig aufgespannter Wäschespinne stark durchhängen, können Sie sie durch Nachjustieren der Aufspannschnur nachspannen:

1. Schieben Sie die Arme **2** und **14** der geschlossenen Wäschespinne aus den Rastungen am oberen Sternteil **22** (siehe **Abb. B**), und öffnen Sie die Wäschespinne ein wenig.
2. Lösen Sie die Aufspannschnur **19** aus dem Nachspannelement **20** (siehe **Abb. C**).
3. Hängen Sie die Aufspannschnur mit dem Knoten in eine höhere Öse am Nachspannelement ein. Achten Sie dabei darauf, dass die Wäschespinne nun nicht zu stark gespannt ist. Gegebenenfalls können Sie den Knoten entsprechend versetzen. (siehe **Abb. C**).



Leinenklemmen **1** am Ende der Arme **2** und **14** möglichst NIE öffnen – nur im Falle eines Leinentausches!

9.4 Wäschespinne schließen

1. Entfernen Sie alle Gegenstände von der Wäscheleine **17**.
2. Drücken Sie den Spannhebel **3** langsam nach unten, sodass der untere Sternteil **4** nach unten gleiten kann, ohne den Spannhebel loszulassen, bis dieser in senkrechter Position ist.



ACHTUNG: Der Hebel in nicht fixierter Position verfügt über große Spannung – nicht einfach loslassen – Verletzungsgefahr!

3. Schieben Sie die Arme **2** und **14** jeweils in die Rastungen am oberen Sternteil **22**, bis sie einrasten (siehe **Abb. B**).
4. Ziehen Sie die Schutzhülle **17** über die Wäschespinne, wie im Kapitel „Aufbewahrung“ beschrieben, wenn Sie die Wäschespinne nicht mehr verwenden oder lagern möchten.

9.5 Schutzhülle überziehen

1. Zum Herunterziehen der Schutzhülle **16** muss die Wäschespinne geschlossen sein. Führen Sie das obere Sternteil **22** durch Ziehen an der oberen, roten Griffaste **21** wieder in die oberste Position. Die Arme müssen im oberen Sternteil **22** eingerastet sein.
2. Nun kann die Schutzhülle leicht aus dem Trichter über die Arme gleiten – mit leichtem Zug, niemals Gewalt anwenden. Zum Abdecken der Wäschespinne ziehen Sie an den beiden Griffkugeln **24** möglichst senkrecht nach unten, bis die Schutzhülle über die ganze Länge der Arme gezogen ist. Siehe Kapitel „Aufbewahrung“, wenn Sie die Wäschespinne nicht mehr verwenden oder lagern möchten.

9.6 Aufbewahrung



i Schließen Sie die Wäschespinne und ziehen Sie die Schutzhülle **16** von oben über die Wäschespinne. Nehmen Sie die Wäschespinne aus dem Eindreht-Bodenanker **12** und verschließen Sie die Eindreht-Bodenhülse mit dem Deckel des Eindreht-Bodenankers **7**. Bewahren Sie die Wäschespinne an einem trockenen, windgeschützten und für Kinder unzugänglichen Ort auf. Sichern Sie die Wäschespinne gegen Umfallen.

10. Pflegehinweise

i Ihr Qualitätsprodukt ist aus witterungsbeständigen Materialien gefertigt und kann ohne Weiteres mit einem Gartenschlauch abgespritzt werden. Die Wäscheleine sollte mit einem leicht feuchten Tuch gereinigt werden. Nicht mit scharfen, rauen Gegenständen oder aggressiven Reinigungsmitteln reinigen.

11. Entsorgung

11.1 Verpackung entsorgen

Entsorgen Sie die Verpackung sortenrein. Geben Sie Pappe und Karton  zum Altpapier, Folien  in die Wertstoff-Sammlung.

11.2 Wäschespinne entsorgen

Entsorgen Sie die Wäschespinne gemäß den in Ihrem Land geltenden Vorschriften zur Entsorgung.

12. Garantie

Sehr geehrte Kundin, sehr geehrter Kunde!

Sie erhalten auf dieses Gerät 5 Jahre Garantie ab Kaufdatum. Im Falle von Mängeln dieses Produkts stehen Ihnen gegen den Verkäufer dieses Produkts gesetzliche Rechte zu. Diese gesetzlichen Rechte werden durch unsere im Folgenden dargestellte Garantie nicht eingeschränkt.

12.1 Garantiebedingungen

Die Garantiefrist beginnt mit dem Kaufdatum. Bitte bewahren Sie den Original Kassenbon gut auf. Diese Unterlage wird als Nachweis für den Kauf benötigt.

Tritt innerhalb von 5 Jahren ab dem Kaufdatum dieses Produkts ein Material- oder Fabrikationsfehler auf, wird das Produkt von uns – nach unserer Wahl – für Sie kostenlos repariert oder ersetzt. Diese Garantieleistung setzt voraus, dass innerhalb der 5-Jahres-Frist das defekte Gerät und der Kaufbeleg (Kassenbon) vorgelegt und schriftlich kurz beschrieben wird, worin der Mangel besteht und wann er aufgetreten ist.

Wenn der Defekt von unserer Garantie gedeckt ist, erhalten Sie das reparierte oder ein neues Produkt zurück. Mit Reparatur oder Austausch des Produkts beginnt kein neuer Garantiezeitraum.

12.2 Garantiezeit und gesetzliche Mängelansprüche

Die Garantiezeit wird durch die Gewährleistung nicht verlängert. Dies gilt auch für ersetzte und reparierte Teile. Eventuell schon beim Kauf vorhandene Schäden und Mängel müssen sofort nach dem Auspacken gemeldet werden. Nach Ablauf der Garantiezeit anfallende Reparaturen sind kostenpflichtig.

12.3 Garantieuumfang

Das Gerät wurde nach strengen Qualitätsrichtlinien sorgfältig produziert und vor Anlieferung gewissenhaft geprüft.

Die Garantieleistung gilt für Material- oder Fabrikationsfehler. Diese Garantie erstreckt sich nicht auf Produktteile, die normaler Abnutzung ausgesetzt sind und daher als Verschleißteile angesehen werden können, z. B. Wäscheleine und Schutzhülle.

Diese Garantie verfällt, wenn das Produkt beschädigt, nicht sachgemäß benutzt oder gewartet wurde. Für eine sachgemäße Benutzung des Produkts sind alle in der Bedienungsanleitung aufgeführten Anweisungen genau einzuhalten. Verwendungszwecke und Handlungen, von denen in der Bedienungsanleitung abgeraten oder vor denen gewarnt wird, sind unbedingt zu vermeiden.

Das Produkt ist lediglich für den privaten und nicht für den gewerblichen Gebrauch bestimmt. Bei missbräuchlicher und unsachgemäßer Behandlung, Gewaltanwendung und bei Eingriffen, die nicht von unserer autorisierten Service-Niederlassung vorgenommen wurden, erlischt die Garantie.

12.4 Abwicklung im Garantiefall

Bevor Sie Ihr Gerät einsenden, wenden Sie sich telefonisch oder per Mail an unsere Hotline. So können wir Ihnen bei eventuellen Bedienungsfehlern helfen. Sofern Ersatzteile benötigt werden, übermitteln Sie uns bitte die Beschreibung und Nummer des gewünschten Teils (den Typ Ihrer Wäschespinne finden Sie oben am Standrohr). Montageanleitungen und Teileliste können Sie von unserer Homepage www.juwel.com unter der jeweiligen Artikelgruppe – Montageanleitungen – herunterladen.

12.5 Ersatzteile

Die verfügbaren Ersatzteile können über die oben stehende Serviceadresse bezogen werden.

Bezeichnung	Art.-Nr.
Wäscheleine (17)	30024
Schutzhülle (16)	30337
Eindreh-Bodenanker (12)	30026

JUWEL H. Wüster GmbH

A-6460 Imst, Industriezone 19, Tel. 0043-5412-69400, Fax 64838 oder
D-82454 Garmisch-Partenkirchen, Postfach 1462, Tel. 0049-8821-1679, Fax 78545

kund@juwel.com · www.juwel.com

Gedruckt auf 100% Recyclingpapier