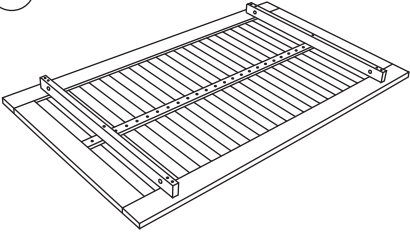
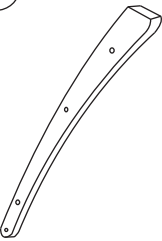
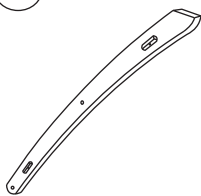
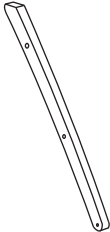
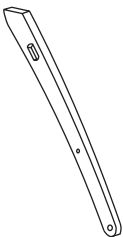
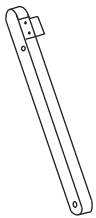
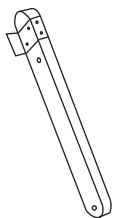
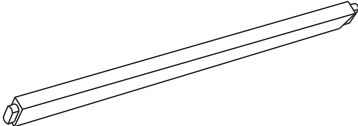
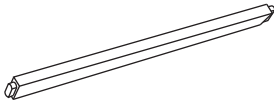
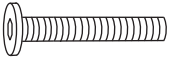
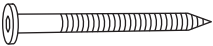
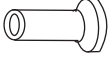


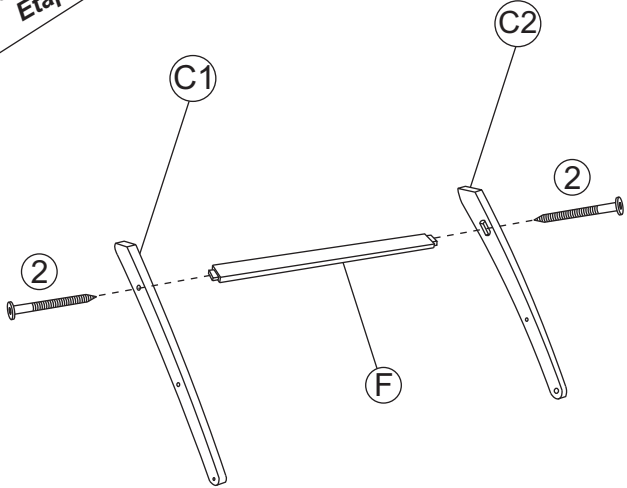
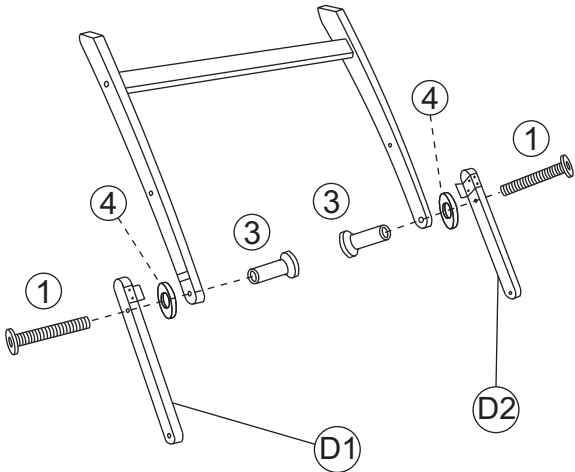
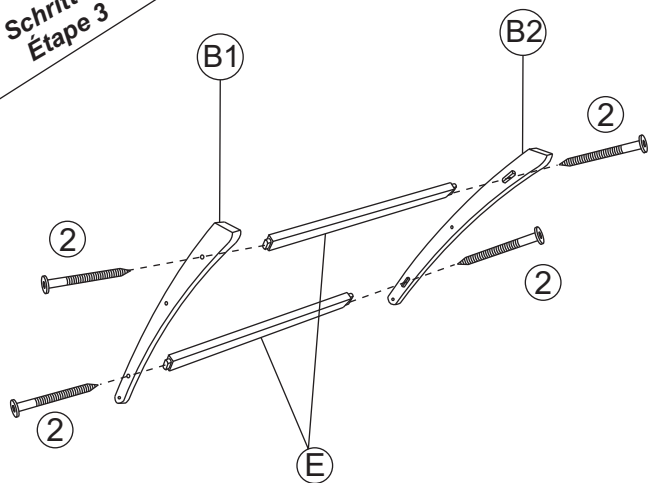


# Aufbauanleitung / Instructions de Montage

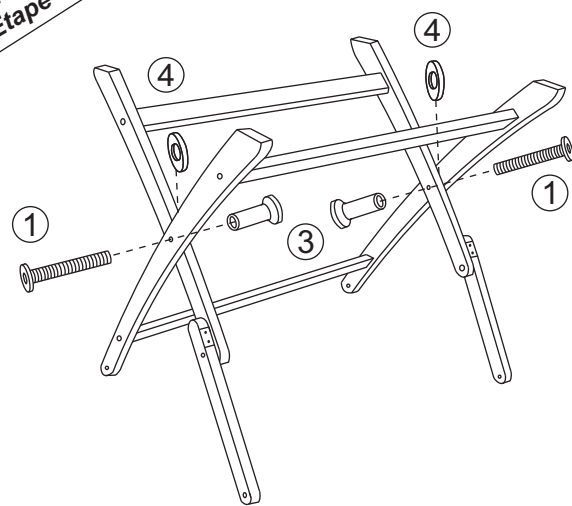
<p>(A) x 1</p> 	<p>(B1) x 1</p> 	<p>(B2) x 1</p> 	<p>(C1) x 1</p> 	<p>(C2) x 1</p> 
<p>(D1) x 1</p> 	<p>(D2) x 1</p> 	<p>(E) x 2</p> 	<p>(F) x 1</p> 	
<p>(1) x 08</p>  <p>M8x30</p>	<p>(2) x 06</p>  <p>M6x60</p>	<p>(3) x 08</p>  <p>M8x15</p>		
<p>(4) x 08</p>  <p>MØ8/18x2</p>	<p>(5) x 02</p> 			
<p>Schritt 1/ Étape 1</p> 		<p>Schritt 2/ Étape 2</p> 		

# Aufbauanleitung / Instructions de Montage

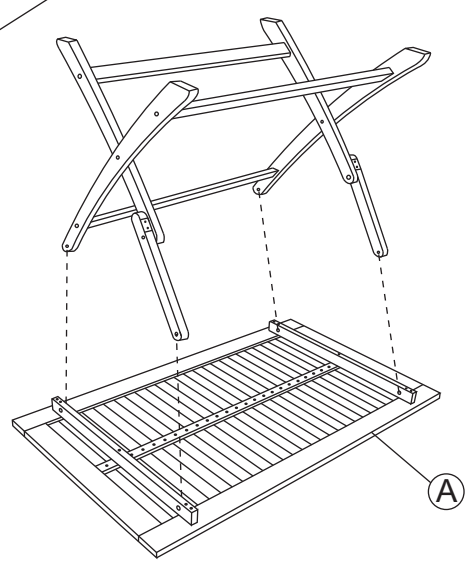
Schritt 3/  
Étape 3



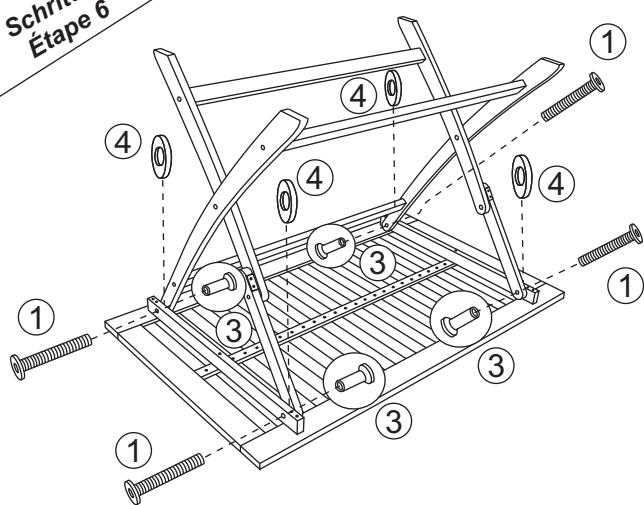
Schritt 4/  
Étape 4



Schritt 5/  
Étape 5



Schritt 6/  
Étape 6

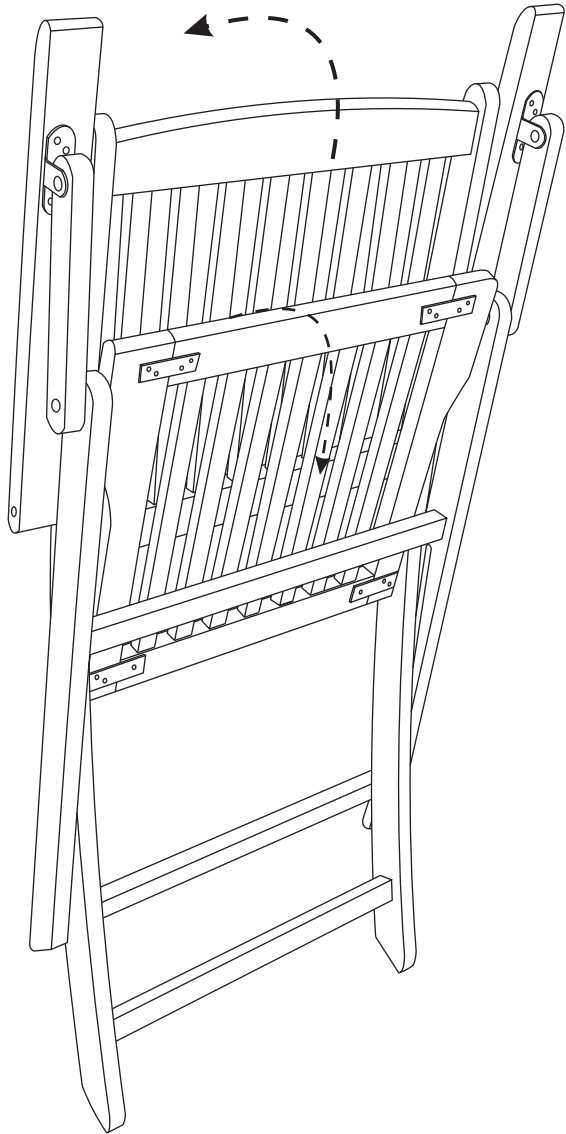


Fertig  
Finalisé



# Aufbauanleitung / Instructions de Montage

Schritt /  
Étape



Fertig  
Finalisé

