

① Bringen Sie Die Kanten untereinander...

Amenez les arêtes l'une en dessous de l'autre ...

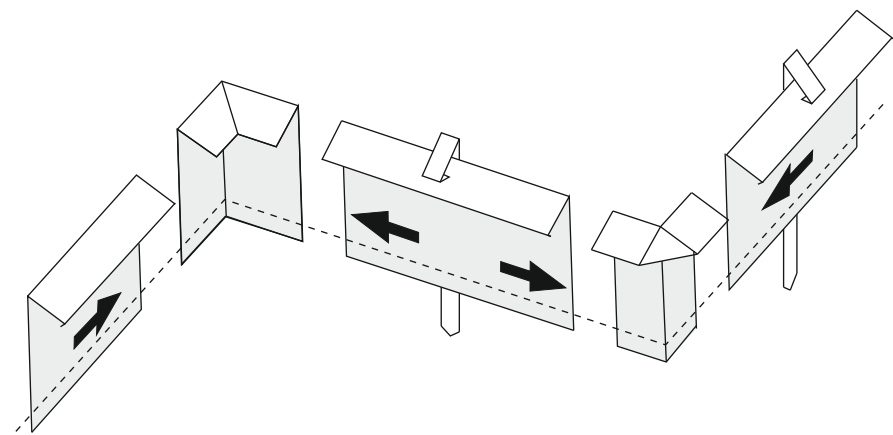
② ... und drücken Sie die Profile fest zusammen, FERTIG!

... et appuyez les profilés l'un contre l'autre, C'EST TOUT!



 SCHNECKEN-ZAUN
 CLÔTURE À LIMACES
"ZINKLINE"





A
B
C
D
E
F
G
H
I
J



VARIANTEN
VARIANTES

