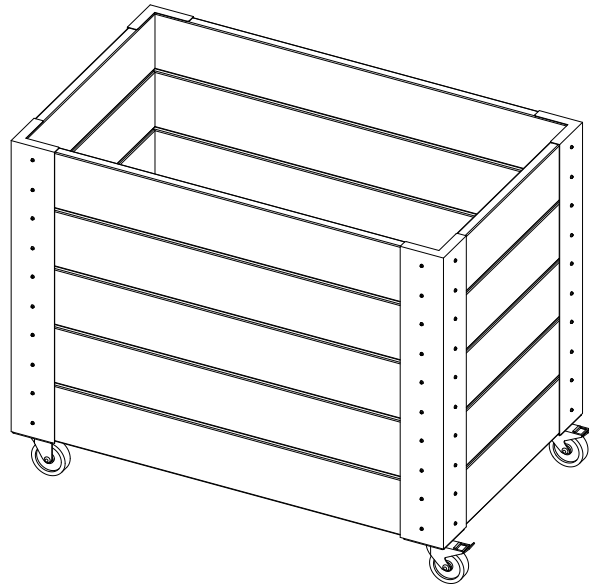
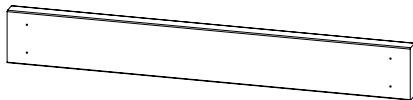


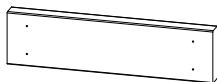
Fahrbares Hochbeet  
Potager surélevé roulant



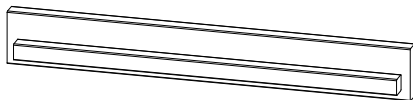
A - x8



B - x10



C - x2



D - x4



E - x80



F - x4



G - x4



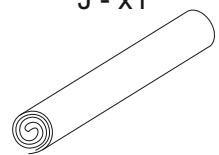
H - x2



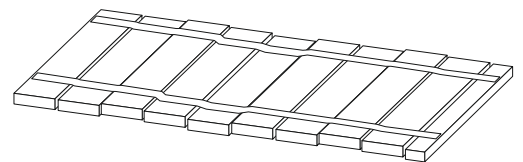
I - x2



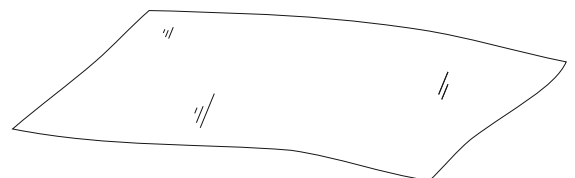
J - x1



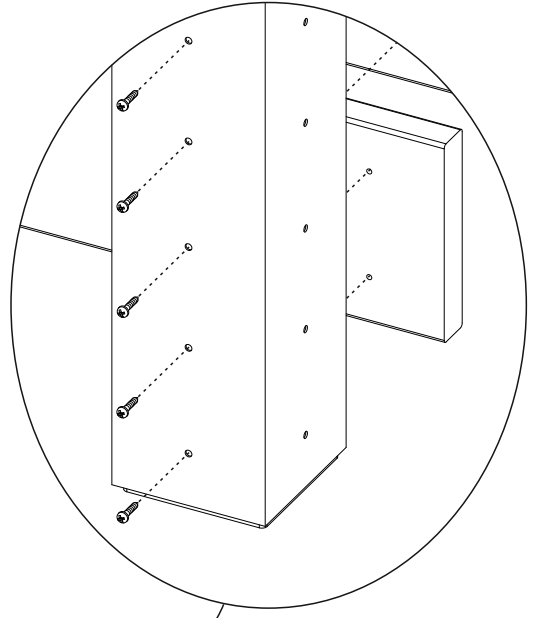
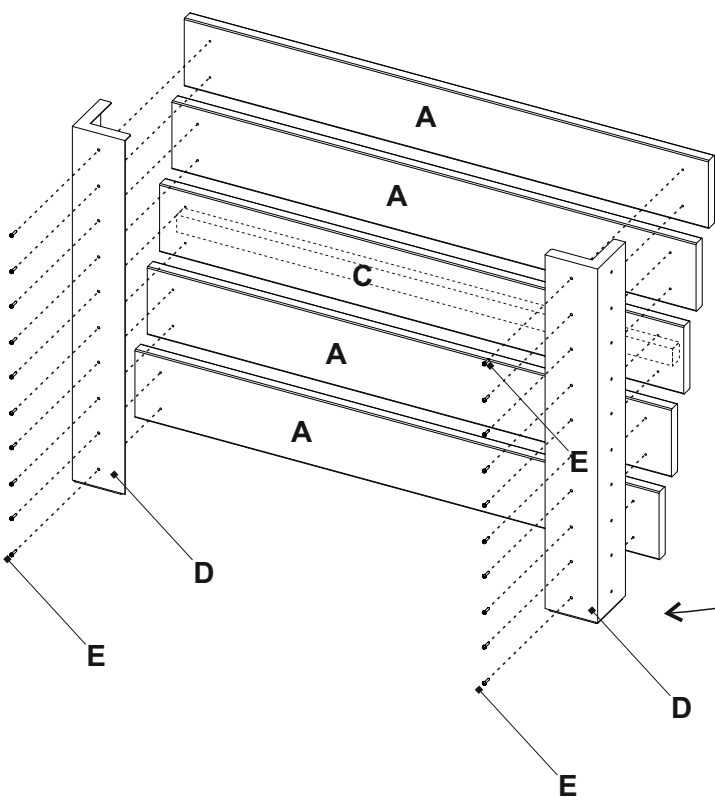
K - x1



L - x1

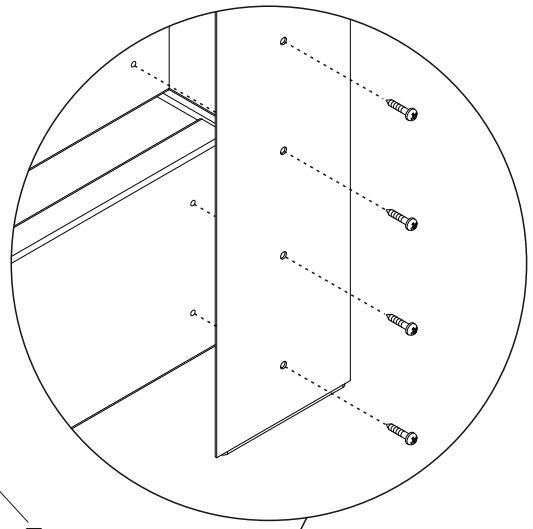
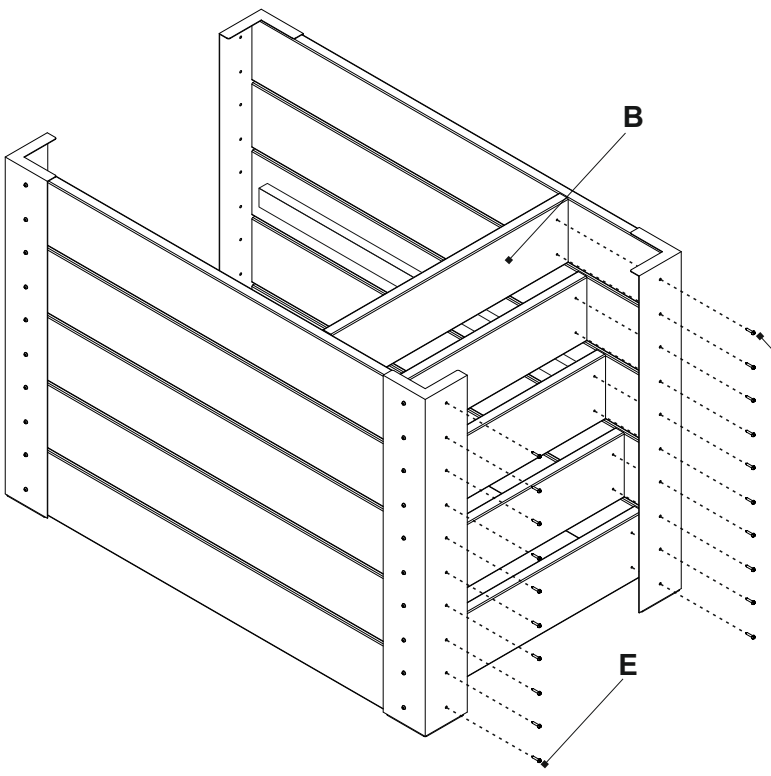


1



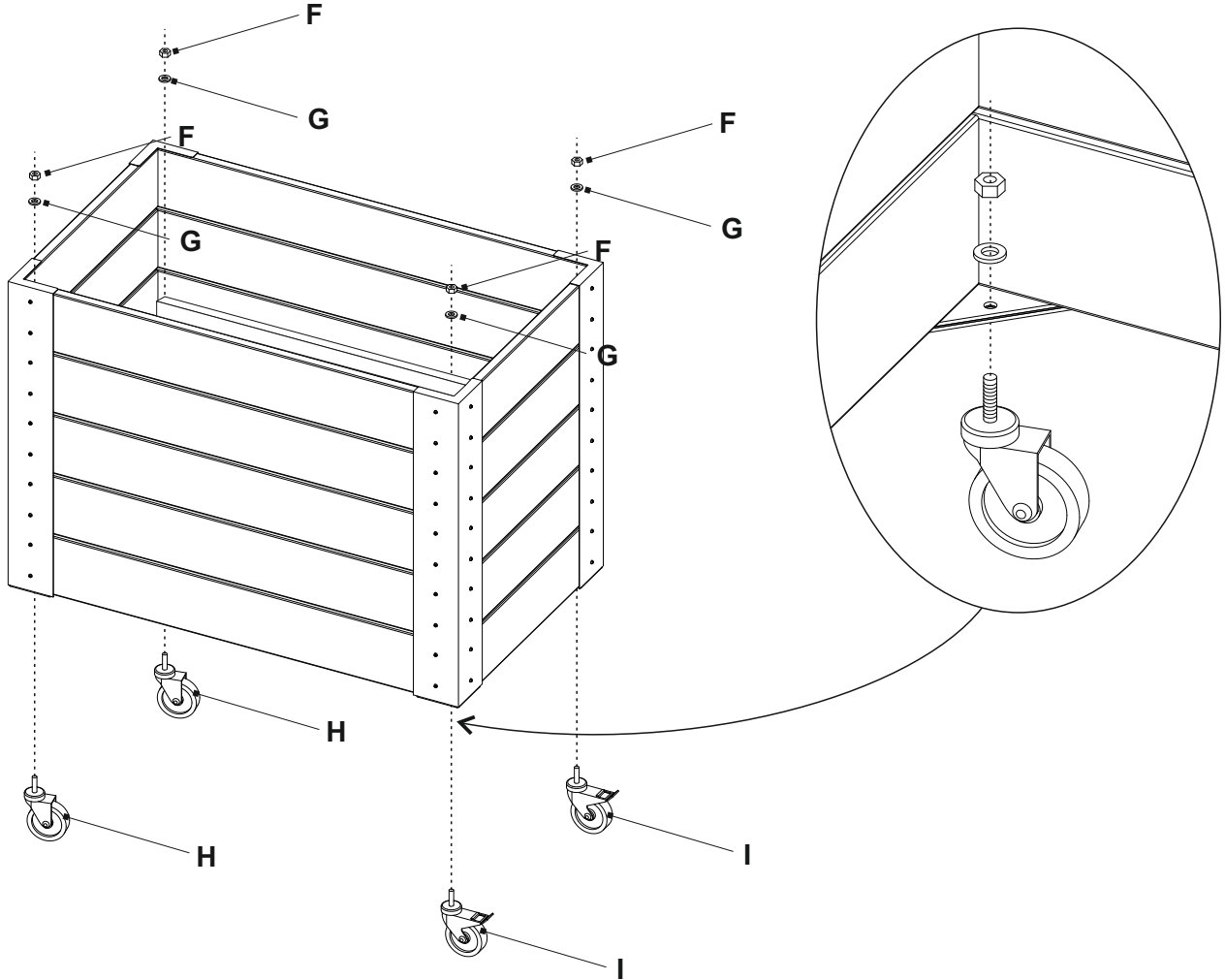
**x2**

2

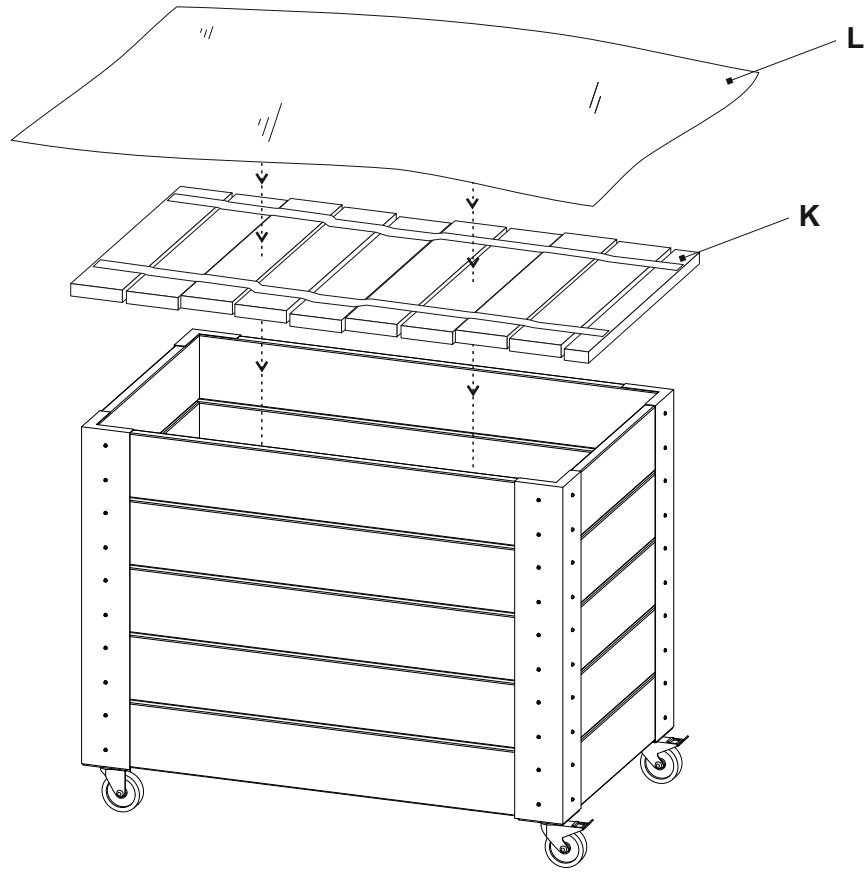


**x2**

4



3



5

