

Elektrisch höhenverstellbarer Schreibtischunterbau

Aufbauanleitung und Nutzungshinweise

Article No.: 75891.01 / 77629

Item No.: SHA230-D480-700/1180

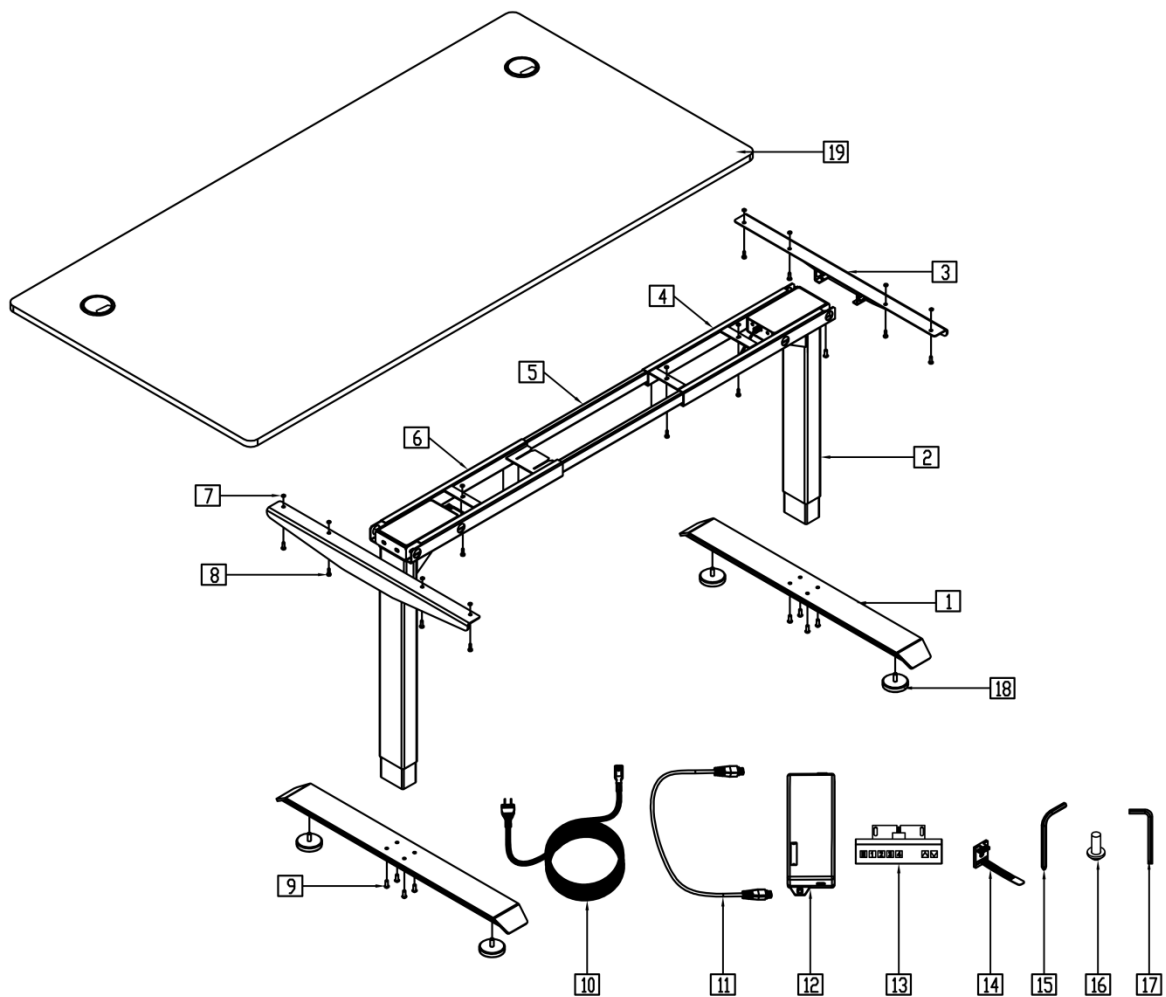


Aufbauanleitung-----Seiten 02 bis 03

Nutzungshinweise-----Seiten 04 bis 06

Bedienungsanleitung für die Steuerungseinheit-----Seiten 07 bis 10

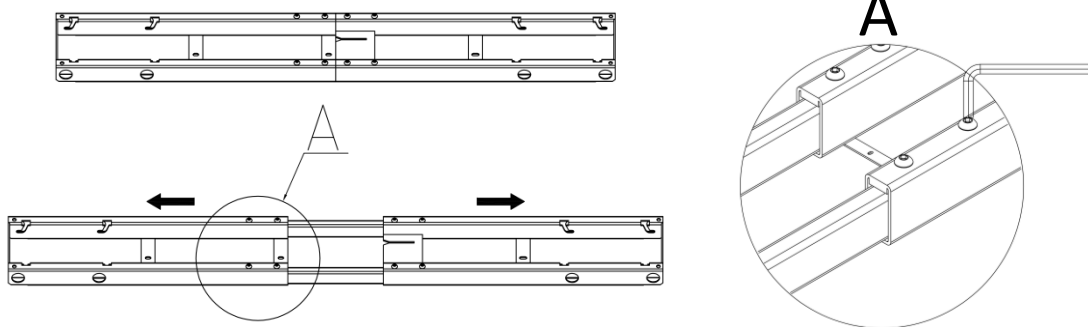
A: Bauteilliste



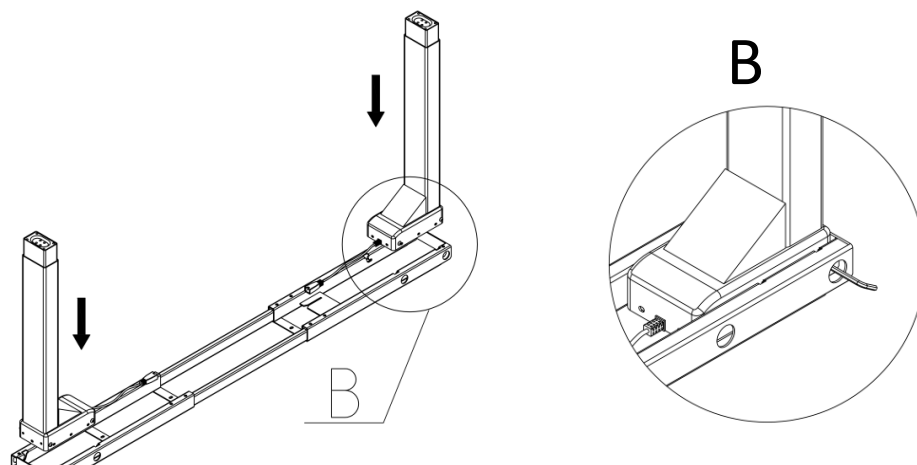
Nr.	Bauteil	Anzahl	Nr.	Bauteil	Anzahl
1	Standfuss	2	11	Patchkabel	2
2	Hebesäule	2	12	Kontrollbox	1
3	Bügel	2	13	Steuerungseinheit	1
4	Rahmen (A)	1	14	Verbinder	3
5	Ausziehstange	2	15	Sechskantschlüssel (4mm)	1
6	Rahmen (B)	1	16	M4x16	2
7	Gummiunterlage	13	17	Sechskantschlüssel (3mm)	1
8	M5x16	11	18	Bodengleiter	4
9	M6x16	12	19	Tischplatte	1
10	Netzkabel	1			

B: Aufbauanleitung

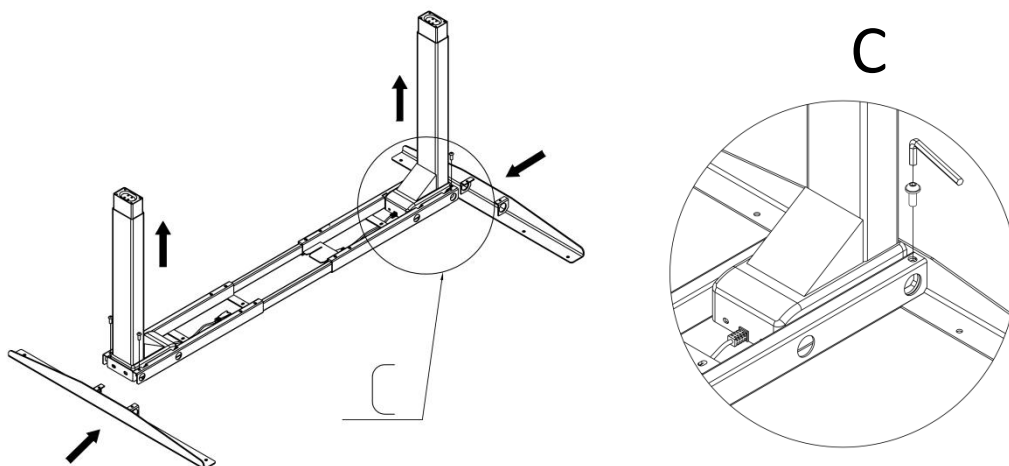
- 1 Lösen Sie die Schrauben und öffnen Sie den Rahmen [4] [6].
(Werkzeug: [15] -- 4mm **Sechskantschlüssel**)



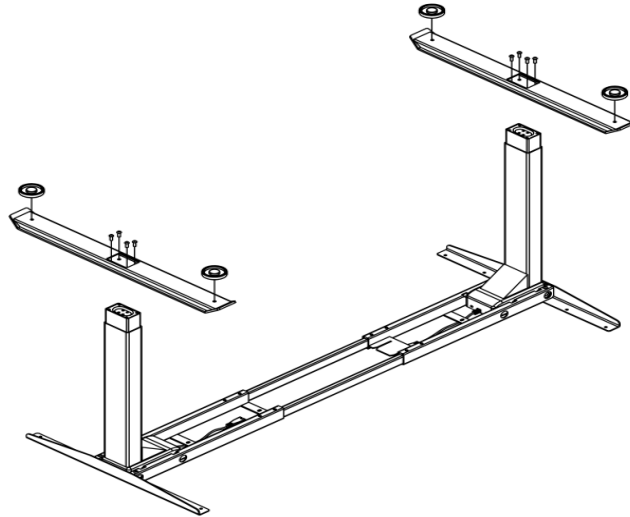
- 2 Führen Sie die zwei Hebesäulen [2] in den Rahmen ein und ziehen Sie die acht Schrauben an den Hebesäulen fest.
(Werkzeug: [15] -- 4mm **Sechskantschlüssel**)



- 3 Befestigen Sie die Bügel [3] mit Schrauben am Rahmen.
Bauteile: [9] -- M6x16 (4 Stück)
(Werkzeug: [15] -- 4mm **Sechskantschlüssel**)

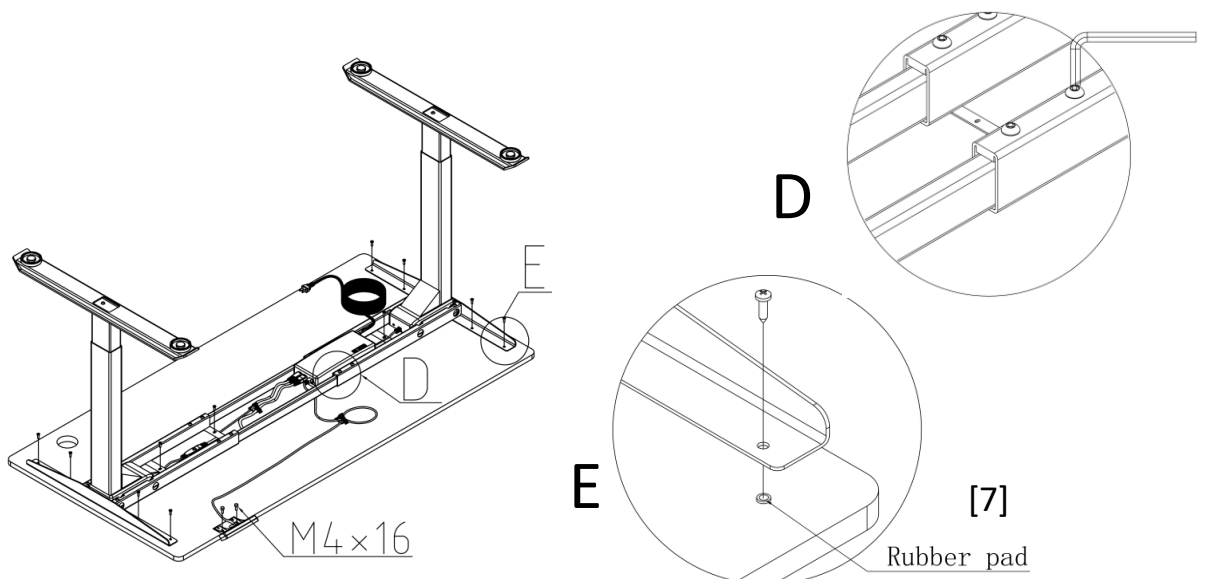


- 4 Befestigen Sie die Standfüsse [1] mit Schrauben an den Hebesäulen und installieren Sie dann die Bodengleiter [18] an den Standfüssen
 Bauteile: [9] -- M6x16 (8 Stück), [18] -- Bodengleiter (4 Stück)
 (Werkzeug: [15] -- 4mm **Sechskantschlüssel**)



- 5 Bringen Sie den Rahmen in Längsrichtung an der Tischplatte [19] an. Befestigen Sie die Ausziehstange [5] mithilfe von Schrauben (D).
 Bauteile: [8] -- M5x16 (11 Stück) [7] -- Gummierung (11 Stück)
 (Werkzeug: [15] - 4mm **Sechskantschlüssel**)

Installieren Sie dann die Kontrollbox [12] und die Steuerungseinheit [13]. Schliessen Sie danach die Patchkabel [11] und das Netzkabel [10] an. (Werkzeug: [17] -- 3mm **Sechskantschlüssel**)
 Bauteile: [16] -- M4x16 (2 Stück), [7] – Gummierung (2 Stück), [14] – Verbinder (3 Stück)



Nutzungshinweise

Verbindungen wie in Abbildung herstellen:

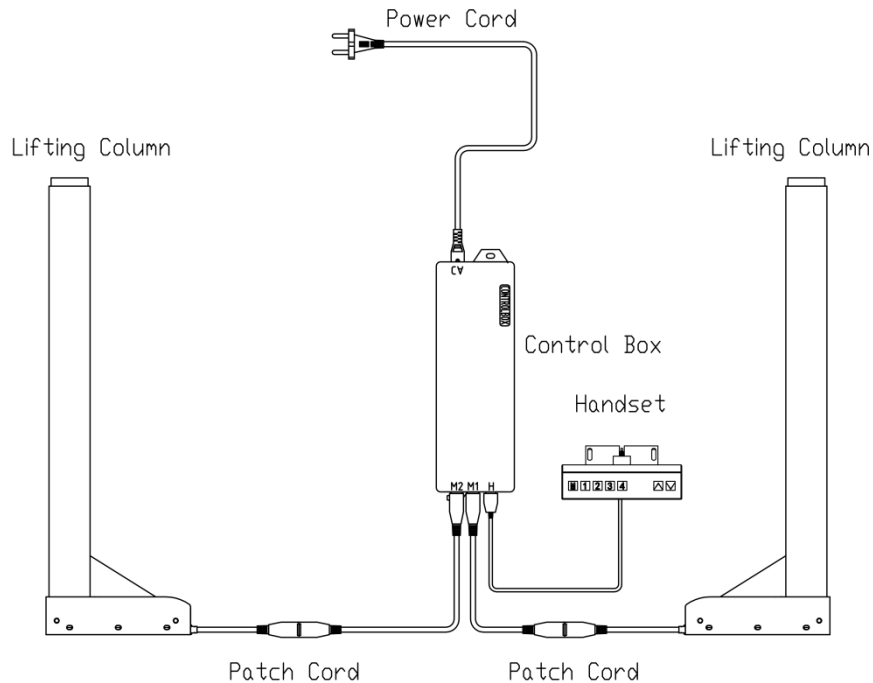


Abbildung 1

A. Bauteilliste

Kontrollbox	-----	1 Stück
Steuerungseinheit	-----	1 Stück
Netzkabel	-----	1 Stück
Hebesäulen	-----	2 Stück
Patchkabel	-----	2 Stück

B. Technische Spezifikationen


Eingangsleistung:	110-240 V
Ausgangsleistung:	24 VDC
Traglast:	120 kg
Maximale Geschwindigkeit:	30 mm/s
Hub:	480 mm
Minimale Installationsabmessung:	720 mm
Betriebstemperatur:	0-40° C
Arbeitszyklus:	max. 25% oder 5 min beim Einschalten und 18 min beim Ausschalten


3. Nutzungshinweise

Achtung: Vor der Verwendung sollte die Steuerungseinheit flach an der Unterseite der Tischplatte befestigt werden, da eine Vorrichtung zur Gleichgewichtserkennung in der Steuerungseinheit verbaut ist. Wenn die Steuerungseinheit nicht im Gleichgewicht montiert ist, wird das Signal „RES**“ Sie zum Zurücksetzen auffordern. Wenn das Signal „**RES**“ erscheinen sollte, drücken Sie bitte auf den Reset-Schalter, um den Werkzustand wiederherzustellen.**

3.1 Verbinden Sie die Kontrollbox, die Steuerungseinheit, das Netzkabel, die Hebesäulen und die Patchkabel wie abgebildet miteinander (Abbildung 1).



3.2 Stecken Sie das Netzkabel in eine 110-240 V Steckdose. Auf der digitalen Anzeige wird für einige Sekunden „72.0“ zu sehen sein, was bedeutet, dass die Verbindung mit der Stromversorgung erfolgreich war.



3.3. Halten Sie die Schaltfläche „“ dauerhaft gedrückt, um die Hebesäulen nach oben zu bewegen; wenn Sie die Schaltfläche loslassen, wird die Aufwärtsbewegung unterbrochen.

3.4. Halten Sie die Schaltfläche „“ dauerhaft gedrückt, um die Hebesäulen nach unten zu bewegen; wenn Sie die Schaltfläche loslassen, wird die **Abwärtsbewegung** unterbrochen.

3.5. Speicherfunktionen:

Nachdem Sie über die Schaltflächen  und  eine gewünschte Höhe

eingestellt haben, drücken Sie zuerst die Schaltfläche „M“ und danach die Schaltfläche „1“. Die eingestellte Höhe wird im Speicher der Schaltfläche „1“ hinterlegt. Sie können über die Schaltflächen  und  auch eine weitere Höhe einstellen und diese durch Drücken der Schaltfläche „M“ sowie der Schaltfläche „2“ im Speicherplatz 2 hinterlegen. Insgesamt stehen Ihnen 4 Speicherplätze zur Verfügung, in denen Sie auf diese Weise Ihre präferierten Einstellungen sichern können.

Durch Drücken der Schaltflächen für die Speicherplätze 1/2/3/4 fährt der Schreibtisch in die hinterlegte Höhe. Sie können die Bewegung über die Schaltflächen  und  jederzeit unterbrechen.

3.6 ZURÜCKSETZEN:

Wenn im Display der Steuerungseinheit „RES“ angezeigt wird, ist ein Zurücksetzen erforderlich. Halten Sie dafür die Schaltfläche „DOWN“ gedrückt. Nach 5 Sekunden wird der Schreibtisch bis zur niedrigsten Höhe nach unten fahren und sich dann wieder leicht nach oben bewegen. Damit ist das Zurücksetzen abgeschlossen und Sie können die Schaltfläche „DOWN“ loslassen.

3.7 KINDERSICHERUNG:

Die Steuerungseinheit kann gesichert werden, um versehentliche Aktivierung oder Bewegung des Schreibtisches zu verhindern. Drücken Sie dafür die Schaltflächen „UP“ und „DOWN“ gleichzeitig und halten Sie sie für 5 Sekunden gedrückt, bis im Display der Steuerungseinheit „LOC“ angezeigt wird. Damit ist der Schreibtisch

verriegelt. Um die Verriegelung aufzuheben, halten Sie in diesem Zustand wiederum die Schaltflächen „UP“ und „DOWN“ gleichzeitig für 5 Sekunden gedrückt, bis im Display der Steuerungseinheit die Höhennummer angezeigt wird.

4. In der Steuerungseinheit angezeigte Fehler und deren

Behebung

Nr.	Fehlercodes	Fehlerbehebung
1	Hot	1.1 Warten Sie 18 Minuten. 1.2 Ziehen Sie den Netzstecker ab, warten Sie ungefähr 1 Minute, bis das Display der Steuerungseinheit erlischt und stecken Sie ihn dann wieder ein. Der Fehlercode erlischt automatisch.
2	RES	Führen Sie die Funktion „Reset“ (Zurücksetzen) aus.
3	E01 /E02	2.1 Überprüfen Sie die Kabel und stellen Sie sicher, dass sie korrekt angeschlossen sind. Warten Sie 3 Sekunden, bis der Fehlercode automatisch erlischt. 2.2 Warten Sie 3 Sekunden, bis der Fehlercode automatisch erlischt. Wenn der Fehlercode nicht automatisch erlischt, kontaktieren Sie den Hersteller. 2.3 Entfernen Sie übermässiges Gewicht. Der Fehlercode erlischt automatisch.
4	E06	Führen Sie die Funktion „Reset“ (Zurücksetzen) aus.
5	E07	Stellen Sie sicher, dass die Traglast nicht oberhalb von 120 kg liegt.
6	E08	Betriebsspannung der Steuerplatine ist zu gering. Die Steuerung muss ausgetauscht werden.
7	E09	Betriebsspannung der Steuerplatine ist zu hoch. Die Steuerung muss ausgetauscht werden.
8	E10	Stellen Sie erst die Stromversorgung der Kontrollbox sicher, bevor Sie die Steuerungseinheit anschliessen. Warten Sie 1 Sekunde, bis der Fehlercode automatisch erlischt.

C: Bedienungsanleitung für die

Steuerungseinheit

1. Schaltflächenfunktionen





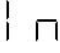
- 1.1 Schaltfläche „HEIGHT 1“ ----- Return-Taste (ins vorherige Menü zurückkehren)
Wenn Sie mehrere Funktionen gleichzeitig einstellen möchten, können Sie über diese Taste direkt in vorherige Menüpunkte zurückkehren, ohne das Hintergrundmenü verlassen zu müssen.
- 1.2 Schaltfläche „UP“ ----- Letzte Seite (auf die vorherige Oberfläche im aktuellen Menüpunkts zurückwechseln)
- 1.3 Schaltfläche „DOWN“ ----- Nächste Seite (auf die nachfolgende Oberfläche im aktuellen Menüpunkts zurückwechseln)
- 1.4 Schaltfläche „M“ ----- Bestätigungstaste (das Aufrufen des nächsten Menüpunkts in der aktuellen Oberfläche oder die Auswahl eines Parameters bestätigen)





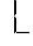

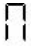



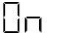

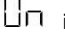
2. Aufruf des Hintergrundmenüs der manuellen Steuerungseinheit

2.1 Drücken Sie die Schaltfläche „M“ und halten Sie sie für 3 Sekunden gedrückt. Sobald auf der Anzeige der Steuerungseinheit „S-“ angezeigt wird, lassen Sie die Schaltfläche „M“ los.

2.2 Drücken Sie die Schaltfläche „M“, um die angezeigte Funktion „1Un“ aufzurufen.

2.3 Drücken Sie die Schaltflächen „UP“ und „Down“, um die unterschiedlichen Funktionen „1Un“ bis „12D“ aufzurufen.

Code	Funktion	Unterfunktion	Einstellung
1Un	Anzeigeeinheiten	 (Grundeinstellung)	Drücken Sie die Schaltfläche „M“, um die erste Funktionseinstellungsoberfläche aufzurufen. Im Display wird  angezeigt. Drücken Sie erneut die Schaltfläche „M“ zur Bestätigung und warten Sie 2 Sekunden. In der Anzeige erscheint die aktuelle Höhe in Zentimeter (cm). Die Einstellung der Höheneinheit ist abgeschlossen.
			Wenn Ihnen  angezeigt wird, drücken Sie die Schaltfläche „UP“ oder „DOWN“. Daraufhin erscheint  im Display. Drücken Sie erneut die Schaltfläche „M“ zur Bestätigung und warten Sie 2 Sekunden. In der Anzeige erscheint die aktuelle Höhe in Inch. Die

			Einstellung der Höheneinheit ist abgeschlossen.
2br	Helligkeit des Displays der Steuerungseinheit	 (Grundeinstellung)	Drücken Sie die Schaltfläche „M“, um die erste Funktionseinstellungsoberfläche aufzurufen. Im Display wird  angezeigt. Drücken Sie erneut die Schaltfläche „M“ zur Bestätigung und warten Sie 2 Sekunden. In der Anzeige erscheint die aktuelle Höhe. Die Einstellung der mittleren Helligkeitsstufe ist abgeschlossen.
			Wenn Ihnen  angezeigt wird, drücken Sie die Schaltfläche „UP“ oder „DOWN“ bis  im Display erscheint. Drücken Sie erneut die Schaltfläche „M“ zur Bestätigung und warten Sie 2 Sekunden. In der Anzeige erscheint die aktuelle Höhe. Die Einstellung der niedrigen Helligkeitsstufe ist abgeschlossen.
			Wenn Ihnen  angezeigt wird, drücken Sie die Schaltfläche „UP“ oder „DOWN“ bis  im Display erscheint. Drücken Sie erneut die Schaltfläche „M“ zur Bestätigung und warten Sie 2 Sekunden. In der Anzeige erscheint die aktuelle Höhe. Die Einstellung der hohen Helligkeitsstufe ist abgeschlossen.
3bE	Sprachsteuerung	 (Grundeinstellung)	Drücken Sie die Schaltfläche „M“ bis  im Display angezeigt wird. Drücken Sie erneut die Schaltfläche „M“ zur Bestätigung und warten Sie 2 Sekunden. In der Anzeige erscheint die aktuelle Höhe. Die Abschaltung der Sprachsteuerung ist abgeschlossen.
			Wenn Ihnen  angezeigt wird, drücken Sie die Schaltfläche „UP“ oder „DOWN“ bis  im Display erscheint. Drücken Sie erneut die Schaltfläche „M“ zur Bestätigung und warten Sie 2 Sekunden. In der Anzeige erscheint die aktuelle Höhe. Die Einschaltung der Sprachsteuerung ist abgeschlossen.
4Fu	Empfindlichkeit des Kollisionsschutzes erhöhen	L0~L9	Drücken Sie die Schaltfläche „M“ bis „L5“ (Grundeinstellung) im Display angezeigt wird. Verwenden Sie die die Schaltflächen „UP“ oder „DOWN“ zur Einstellung Ihres Wunschniveaus. Drücken Sie erneut die Schaltfläche „M“ zur Bestätigung und warten Sie 2 Sekunden. In der Anzeige erscheint die aktuelle Höhe. Die Einstellung ist abgeschlossen. („L1“ ist die höchste einstellbare Empfindlichkeitsstufe. „L9“ ist die geringste Empfindlichkeitsstufe. „L0“ schaltet

			die Funktion ab. „L5“ entspricht in etwa 15 kg.)
5Fd	Empfindlichkeit des Kollisionsschutzes verringern	L0~L9	Drücken Sie die Schaltfläche „M“ bis „L5“ (Grundeinstellung) im Display angezeigt wird. Verwenden Sie die die Schaltflächen „UP“ oder „DOWN“ zur Einstellung Ihres Wunschniveaus. Drücken Sie erneut die Schaltfläche „M“ zur Bestätigung und warten Sie 2 Sekunden. In der Anzeige erscheint die aktuelle Höhe. Die Einstellung ist abgeschlossen. („L1“ ist die höchste einstellbare Empfindlichkeitsstufe. „L9“ ist die geringste Empfindlichkeitsstufe. „L0“ schaltet die Funktion ab. „L5“ entspricht in etwa 15 kg.)
6FS	Empfindlichkeit der Gleichgewichtsregelung	L0~L9	Drücken Sie die Schaltfläche „M“ bis „L5“ (Grundeinstellung) im Display angezeigt wird. Verwenden Sie die die Schaltflächen „UP“ oder „DOWN“ zur Einstellung Ihres Wunschniveaus. Drücken Sie erneut die Schaltfläche „M“ zur Bestätigung und warten Sie 2 Sekunden. In der Anzeige erscheint die aktuelle Höhe. Die Einstellung ist abgeschlossen. („L1“ ist die höchste einstellbare Empfindlichkeitsstufe. „L9“ ist die geringste Empfindlichkeitsstufe. „L0“ schaltet die Funktion ab. „L5“ entspricht in etwa 3 Grad.)
7SH	Einstellung von neuen Anzeige- und Höhenbereichen	$H_1 b$ $10 \leq H_1 b \leq 100$	Drücken Sie die Schaltfläche „M“ bis $H_1 b$ für die aktuell geringste Höhe im Display angezeigt wird. Drücken Sie erneut die Schaltfläche „M“ zur Bestätigung und zur Anzeige der aktuell geringsten Höhe. Verwenden Sie die die Schaltflächen „UP“ oder „DOWN“ zur Einstellung Ihres Wunschniveaus. Drücken Sie erneut die Schaltfläche „M“ zur Bestätigung. In der Anzeige erscheint die aktuelle Höhe. Die Einstellung ist abgeschlossen. $H_1 b$: Einstellung der niedrigsten Position in der Höhenanzeige im Einstellungsbereich von 10 – 100 mm.
		$L_1 L$ $H_1 b \leq L_1 L \leq$ $L_1 H_{-100}$	Drücken Sie die Schaltfläche „UP“ oder „DOWN“ bis $L_1 L$ im Display angezeigt wird. Drücken Sie die Schaltfläche „M“ zur Bestätigung und zur Anzeige der aktuell geringsten Höhe. Verwenden Sie die die Schaltflächen „UP“ oder „DOWN“ zur Einstellung einer minimalen Höhenposition. Drücken Sie erneut die Schaltfläche „M“ zur Bestätigung. In der Anzeige erscheint die aktuelle Höhe. Die Einstellung ist abgeschlossen. $L_1 L$: Einstellung einer neuen minimalen Schreibtischhöhe. Die $L_1 L$ Höhe sollte grösser sein als

			die H_1 Höhe.
		$L_1 H$ $L_1 L +100 \leq$ $L_1 H \leq H_1 b_+$ Hub	Drücken Sie die Schaltfläche „UP“ oder „DOWN“ bis $L_1 H$ im Display angezeigt wird. Drücken Sie die Schaltfläche „M“ zur Bestätigung und zur Anzeige der aktuellen Höhe. Drücken Sie die Schaltfläche „DOWN“ zur Festlegung einer neuen grössten Höhenposition. Bestätigen Sie über die Schaltfläche „M“. In der Anzeige erscheint die aktuelle Höhe. Die Einstellung ist abgeschlossen. $L_1 H$: Einstellung einer neuen maximalen Schreibtischhöhe. Die Höhe $L_1 H$ sollte oberhalb von 100 mm liegen und grösser als die Höhe $L_1 L$ sein.
8Hc	Einstellung von Constant-touch & One-touch für Hoch- und Runterbewegungen	001 (Grundeinstellung)	Drücken Sie die Schaltfläche „M“ bis 001 (für den aktuellen Modus) im Display angezeigt wird. Drücken Sie erneut die Schaltfläche „M“ zur Bestätigung. In der Anzeige erscheint die aktuelle Höhe. Die Einstellung ist abgeschlossen. 001 : Verwenden Sie die die Schaltflächen „UP“ oder „DOWN“, um den Schreibtisch weiter nach oben oder unten zu bewegen.
		002	Drücken Sie die Schaltfläche „UP“ oder „DOWN“ bis 002 im Display angezeigt wird. Drücken Sie erneut die Schaltfläche „M“ zur Bestätigung. In der Anzeige erscheint die aktuelle Höhe. Die Einstellung ist abgeschlossen. 002 : Drücken Sie die Schaltflächen „UP“ oder „DOWN“ nur kurz und der Schreibtisch bewegt sich automatisch nach oben oder unten. Drücken Sie eine beliebige Schaltfläche, um die Bewegung des Schreibtisches zu unterbrechen.
9St	Einstellung der Erinnerungsfunktion	0.0H (Grundeinstellung)	Drücken Sie die Schaltfläche „M“ bis „0.0H“ im Display angezeigt wird. Es ist keine zeitliche Erinnerungsfunktion eingestellt (H steht für Stunden). Nutzen Sie die Schaltflächen „UP“ oder „DOWN“ zur Auswahl der benötigten Erinnerungsfunktion (1.5H steht für 1,5 Stunden). Drücken Sie erneut die Schaltfläche „M“ zur Bestätigung. In der Anzeige erscheint die aktuelle Höhe. Die Einstellung ist abgeschlossen. Hinweis: Wenn die zeitliche Erinnerungsfunktion an der Steuerungseinheit piept, können Sie das Piepsen über das Drücken einer beliebigen Taste unterbrechen. Wenn Sie

			keine Taste drücken, endet die Erinnerungsfunktion nach 30 Sekunden automatisch. Der Einstellungsbereich liegt zwischen 0.0H und 9.5H.
10H	Einstellung der Dämpfungshöhe	11 (Grundeinstellung)	Drücken Sie die Schaltfläche „M“ bis im Display die aktuelle Dämpfungshöhe (11) angezeigt wird. Verwenden Sie die die Schaltflächen „UP“ oder „DOWN“ zur Feineinstellung Ihres Wunschniveaus im Bereich von 5 mm bis 20 mm. Drücken Sie erneut die Schaltfläche „M“ zur Bestätigung und warten Sie 2 Sekunden. In der Anzeige erscheint die aktuelle Höhe.
11r	Werkseinstellungen wiederherstellen	FrE	Drücken Sie die Schaltfläche „M“ bis im Display FrE blinkt. Drücken Sie erneut die Schaltfläche „M“ zur Bestätigung und warten Sie 2 Sekunden. In der Anzeige erscheint „RES“ – ein Zurücksetzen ist erforderlich.
12d	Ermüdungsprüfmodus	PH_	Bitte dieses Programm für die Ermüdungsprüfung vor dem Versand nicht berücksichtigen.

D. Hinweise

1. Verwenden Sie das Produkt nur im Rahmen der korrekten technischen Parameter.
2. Schützen Sie das Produkt vor Feuchtigkeit, korrosiven Gasen und Staub.
3. Nehmen Sie bei Bedarf Kontakt zu unserem Werk auf.



Vertrieb/Distribution:
 LANDI Schweiz AG
 Schulriederstrasse 5
 CH-3293 Dotzigen
 www.landi.ch

Garden Center Plus
 I-3, rue F.W. Raiffeisen
 L-2411 LUXEMBOURG
 Tel.: (+352) 28 38 49 07