



Montageanleitung
Instructions de montage
Istruzioni per l'assemblaggio

Lounge Set Textilene
Set de Salon en textilène
Set da giardino in textilene

Bank | Banc | Panca



Art. Nr. 74654.01 / 99915



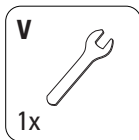
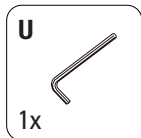
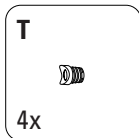
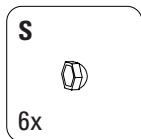
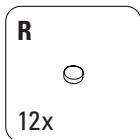
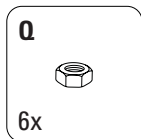
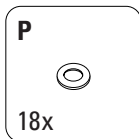
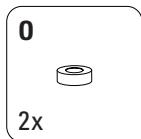
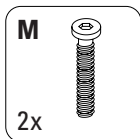
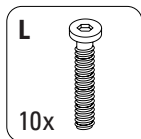
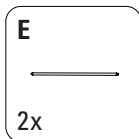
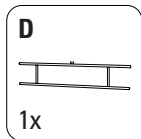
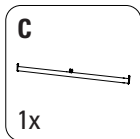
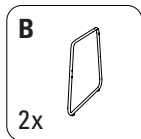
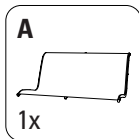
7 611330 999150

Lieferumfang | Contenu du paquet | Contenuto della consegna

Stellen Sie sicher, dass alle Teile geliefert wurden.

Vérifiez que toutes les pièces soient fournies.

Assicurarsi che tutte le parti siano state consegnate.



Technische Angaben Caractéristiques techniques Dati tecnici

Abmessungen Bank

Dimensions du banc

Dimensioni panca

112 x 77 x 76 cm

Max. Gesamtbelastung Bank

Charge totale max. du banc

Carico totale massimo panca

220 kg

Willkommen | Bienvenue | Benvenuti

Sie sind anspruchsvoll und kaufen Qualität – Qualität von LANDI. Wir haben für Sie ein haltbares und bei richtiger Anwendung absolut sicheres Produkt gebaut. Effektives und weitgehend gefahrloses Arbeiten ist aber nur möglich, wenn Sie diese Bedienungsanleitung und die darin enthaltenen Sicherheitshinweise aufmerksam lesen und danach handeln. Bewahren Sie diese Bedienungsanleitung und die Originalverpackung zum späteren Nachschlagen oder zur Weitergabe dieses Produktes auf.

Vous êtes exigeant et achetez des produits de qualité – la qualité signée LANDI. Nous avons conçu pour vous un produit durable et absolument sûr, à condition d'être correctement utilisé. Toutefois, il n'est possible de travailler efficacement et pratiquement sans danger que si vous lisez ce mode d'emploi et les instructions de sécurité qu'il contient et les respectez. Conservez cette notice d'utilisation pour la consulter ultérieurement, ainsi que l'emballage d'origine en cas de transmission de ce produit.

Siete molto esigenti ed acquistate solo prodotti di qualità: la qualità offerta dalla LANDI. Abbiamocostruito per voi un prodotto duraturo e assolutamente sicuro, se usato correttamente. Per poter lavorare con efficienza e la massima sicurezza è però indispensabile che leggete e rispettiate queste istruzioni per l'uso, in particolare le istruzioni per la sicurezza in esse contenute. Conservare le istruzioni per l'uso e la confezione originale per una successiva consultazione o per l'eventuale cessione di questo prodotto.

Vertrieb/Distribution:

LANDI Schweiz AG
Schulriederstrasse 5
CH-3293 Dotzigen
www.landi.ch

Landwelt GmbH
Einsteinallee 9
DE-77933 Lahr

5 Jahre Garantie | 5 ans garantie | 5 anni garanzia

Die Garantie beginnt mit dem Kauf eines Artikels und endet entsprechend dem Datums-Andruck auf dem Kassenbeleg nach 5 Jahren. Dieser Garantieanspruch wird auch dann beibehalten, wenn ein Gerät in diesem Zeitraum durch ein Neues ersetzt wurde.

La garantie prend effet le jour de l'achat d'un article et expire 5 ans après la date imprimée sur le ticket de caisse. Si un appareil est remplacé par un neuf durant ce délai, vous conservez votre droit de garantie.

La garanzia decorre dall'acquisto di un articolo e decade dopo 5 anni dalla data stampata sullo scontrino. Il diritto alla garanzia viene mantenuto anche se, in questo stesso periodo, un apparecchio è stato sostituito con uno nuovo.



Entsorgung / Umweltschutz

Elimination / Protection de l'environnement

Smaltimento / tutela dell'ambiente

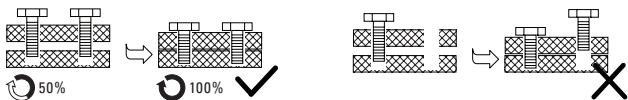
Dieses Gerät nie im Hausmüll entsorgen. Nur offizielle Sammelstellen in der Gemeinde erfragen und nutzen. Bei unkontrolliert entsorgten Geräten können Schadstoffe austreten und die Nahrungsmittelkette, Flora und Fauna vergiften. Ihre Verkaufsstelle ist zur Rücknahme alter Geräte verpflichtet. Wir möchten Sie daher bitten, uns mit Ihrem aktiven Beitrag beim Umweltschutz zu unterstützen und dieses Gerät in Ihrer LANDI zurückzugeben. Die LANDI garantiert die fachgerechte Entsorgung gemäss den Richtlinien des BAFU.

Ne jamais mettre cet appareil au rebut avec des déchets ménagers. Utiliser uniquement des points de collecte officiels de la commune. Dans les appareils éliminés de manière non conforme, des polluants peuvent s'échapper et contaminer la chaîne alimentaire, la flore et la faune. Votre point de vente est obligé de reprendre les appareils usagés. Pour contribuer activement à la protection de l'environnement, nous vous prions de déposer cet appareil auprès de votre LANDI qui assure l'élimination appropriée et conforme aux directives du DFE.

Non smaltire mai quest'apparecchio nei rifiuti domestici. Utilizzare solamente i punti di raccolta ufficiali del comune. Nel caso di apparecchi smaltiti in modo non conforme, potrebbero insorgere sostanze inquinanti che contaminano la catena alimentare,

la flora e la fauna. Il vostro punto di vendita è obbligato a riprendere gli apparecchi usati. Vi preghiamo di voler dare un contributo attivo alla tutela dell'ambiente riconsegnando questo utensile al vostro rivenditore LANDI. La società LANDI garantisce uno smaltimento corretto dell'utensile in conformità alle Direttive BAFU.

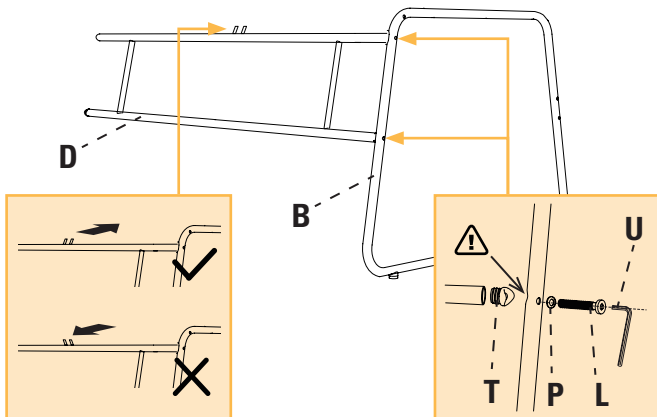
Montage | Montage | Montaggio

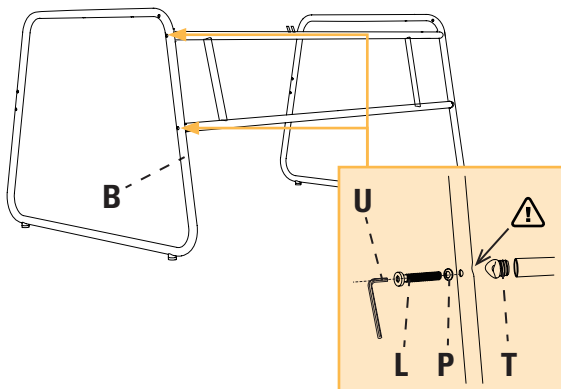
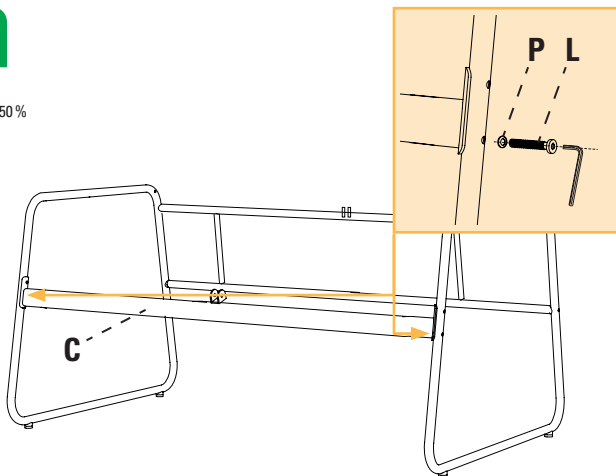


Ziehen Sie Schrauben und Muttern erst dann vollständig an, wenn alle Schrauben montiert sind.
Ne pas serrer complètement les vis et les écrous tant que toutes les vis ne sont pas montées.
Stringere completamente viti e dadi solo una volta montate tutte le viti.

1

50%

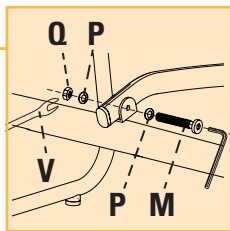
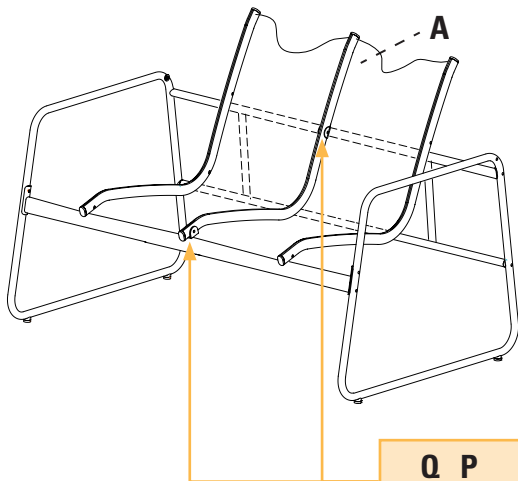


2 50 %**3** 50 %

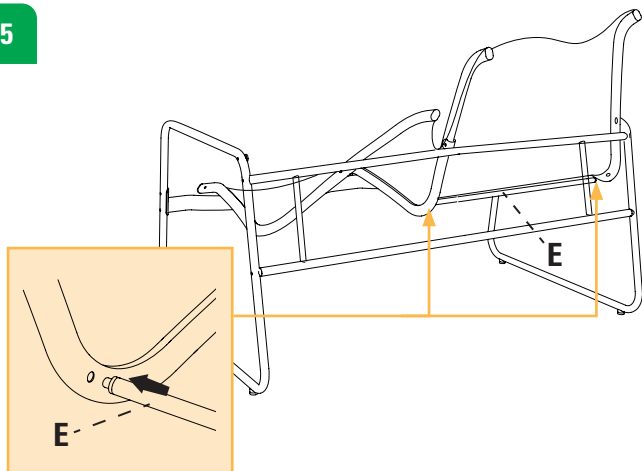
4



50 %

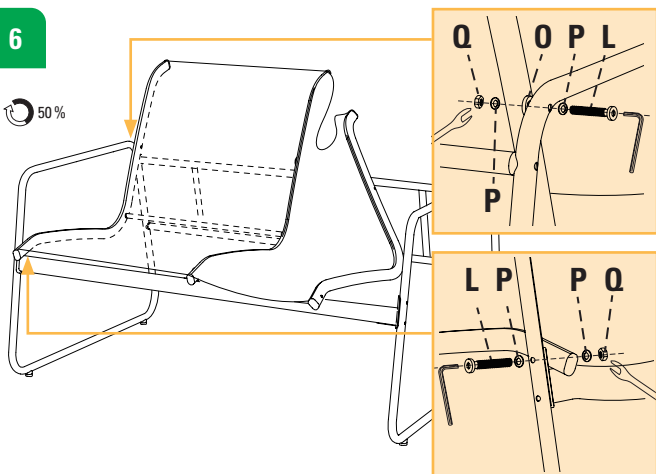


5

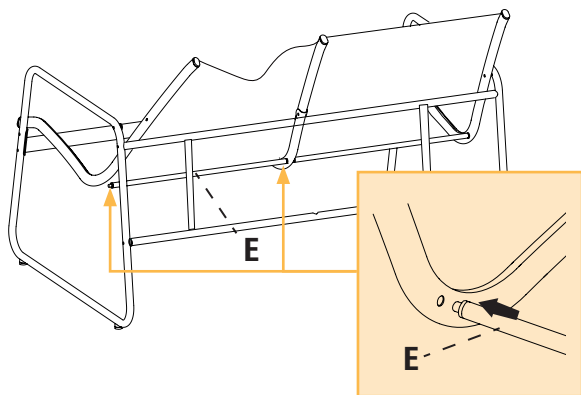


6

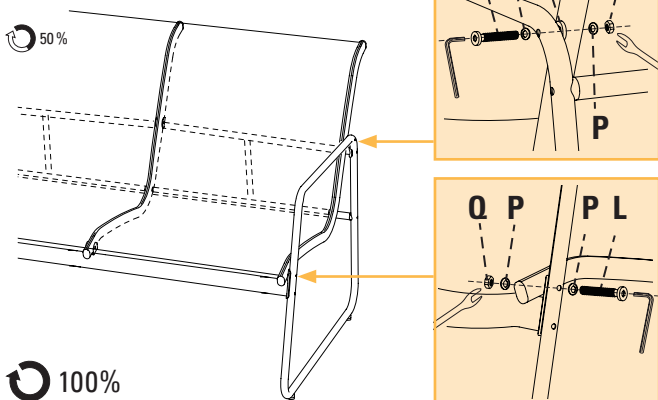
50%

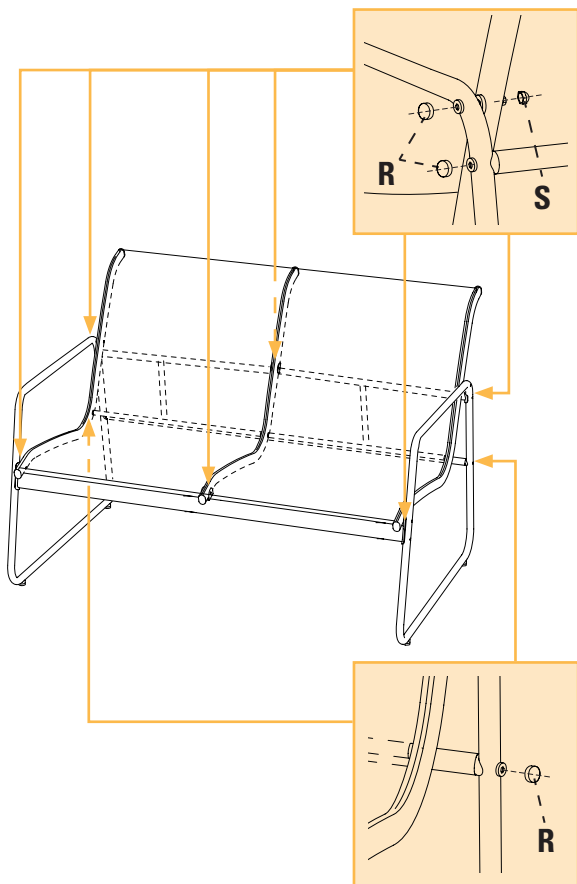


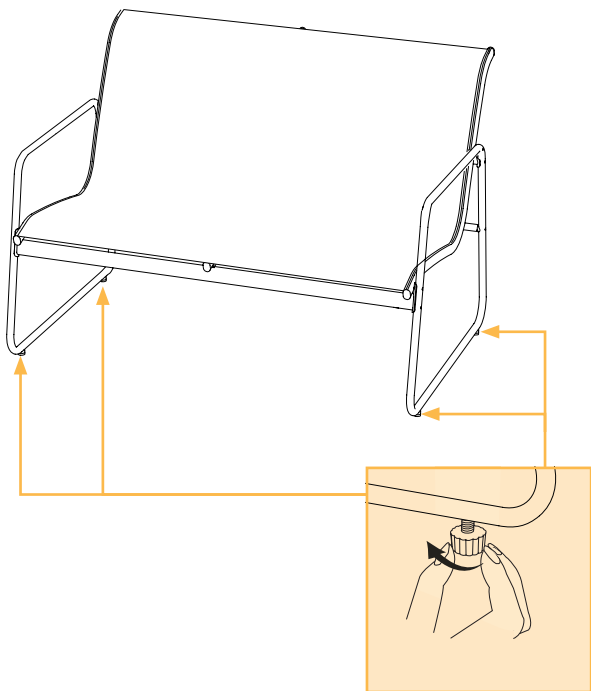
7



8







Pflegehinweise | Conseils d'entretien | Istruzioni di cura



Feucht abwischen und trocknen lassen.
Essuyer avec un chiffon humide et laisser sécher.
Pulire l'umidità e lasciare asciugare.



Nach Regen abwischen. Bei Nichtgebrauch abdecken.
Essuyer après la pluie. Couvrir lorsqu'on ne l'utilise pas.
Togliere dopo la pioggia. Copertura quando non in uso.



Nicht extremen Wetterbedingungen aussetzen (Starkregen, Unwetter, Kälte, extreme Sonneneinstrahlung).
Ne pas s'exposer à des conditions météorologiques extrêmes (fortes pluies, orages, froid, rayonnement solaire extrême).
Non esporre a condizioni meteorologiche estreme (pioggia battente, tempesta, freddo, radiazione solare estrema).



Überwinterung, trocken und frostgeschützt lagern.
Hibernation, stockage dans un endroit sec et à l'abri du froid.
Svernamento, immagazzinare in un luogo asciutto e antigelo.



Montageanleitung
Instructions de montage
Istruzioni per l'assemblaggio

Lounge Set Textilene
Set de Salon en textilène
Set da giardino in textilene

Tisch | Table | Tavolino



Art. Nr. 74654.01 / 99915

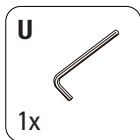
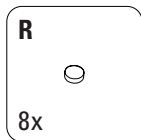
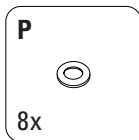
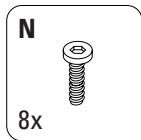
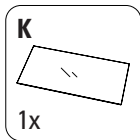
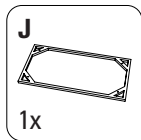
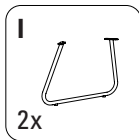


Lieferumfang | Contenu du paquet | Contenuto della consegna

Stellen Sie sicher, dass alle Teile geliefert wurden.

Vérifiez que toutes les pièces soient fournies.

Assicurarsi che tutte le parti siano state consegnate.



Technische Angaben

Caractéristiques techniques

Dati tecnici

Abmessungen Tisch

Dimensions de la table

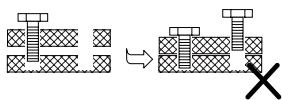
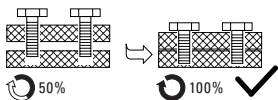
Dimensioni tavolino **85 x 45 x 38 cm**

Max. Gesamtbelastung Tisch

Charge totale max. de la table

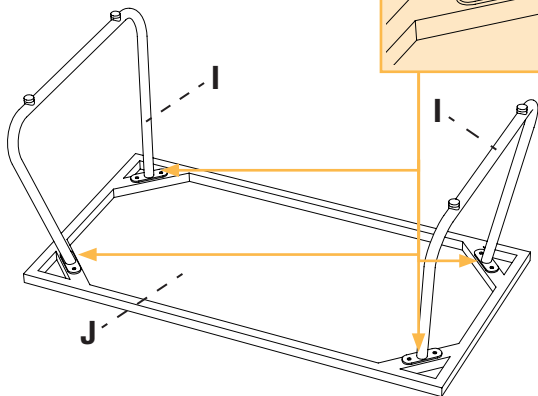
Carico totale massimo tavolino **20 kg**

Montage | Montage | Montaggio

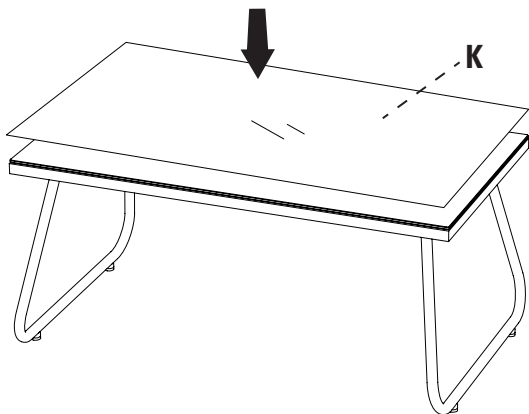


Ziehen Sie Schrauben und Muttern erst dann vollständig an, wenn alle Schrauben montiert sind.
Ne pas serrer complètement les vis et les écrous tant que toutes les vis ne sont pas montées.
Stringere completamente viti e dadi solo una volta montate tutte le viti.

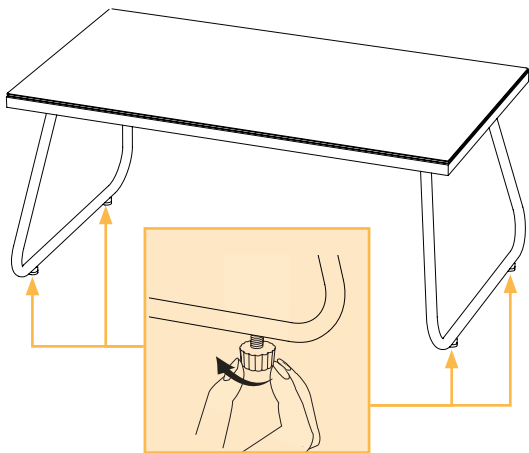
1



2



3





Montageanleitung
Instructions de montage
Istruzioni per l'assemblaggio

Lounge Set Textilene
Set de Salon en textilène
Set da giardino in textilene

Stuhl | Fauteuil | Sedia



Art. Nr. 74654.01 / 99915

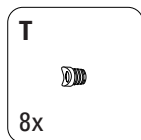
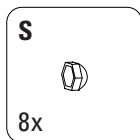
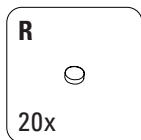
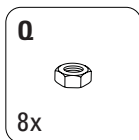
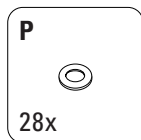
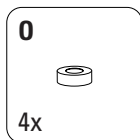
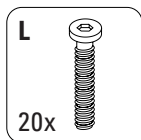
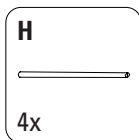
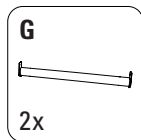
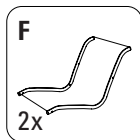
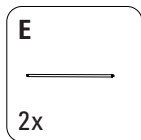
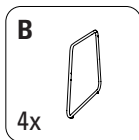


Lieferumfang | Contenu du paquet | Contenuto della consegna

Stellen Sie sicher, dass alle Teile geliefert wurden.

Vérifiez que toutes les pièces soient fournies.

Assicurarsi che tutte le parti siano state consegnate.



Technische Angaben Caractéristiques techniques Dati tecnici

Abmessungen Stuhl

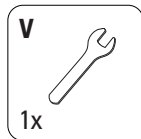
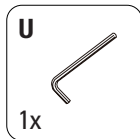
Dimensions du fauteuil

Dimensioni sedia **59 x 77 x 76 cm**

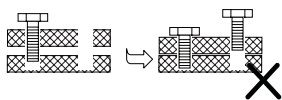
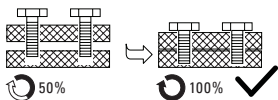
Max. Gesamtbelastung Stuhl

Charge totale max. du fauteuil

Carico totale massimo sedia **110 kg**



Montage | Montage | Montaggio

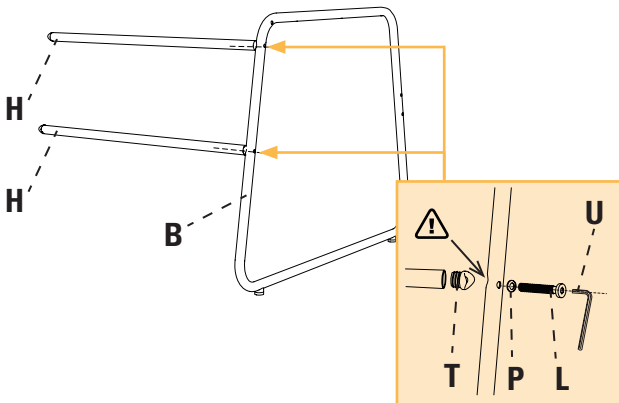


Ziehen Sie Schrauben und Muttern erst dann vollständig an, wenn alle Schrauben montiert sind.
Ne pas serrer complètement les vis et les écrous tant que toutes les vis ne sont pas montées.
Stringere completamente viti e dadi solo una volta montate tutte le viti.

1

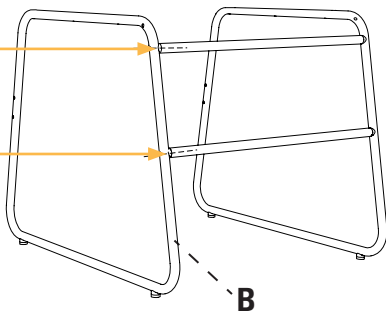
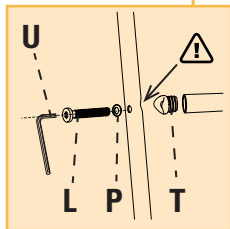
Stuhl, 2 Stück
Fauteuil, 2 pièces
Sedia, 2 pezzi

50%



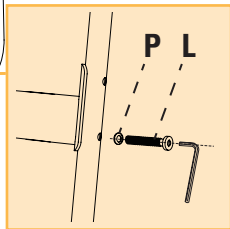
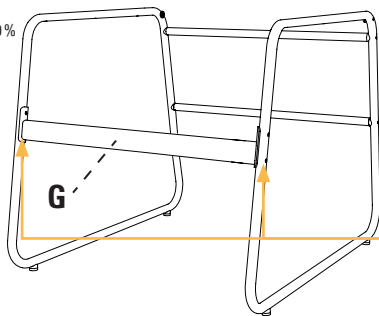
2

50%

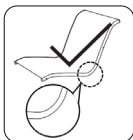
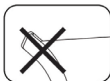
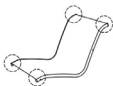


3

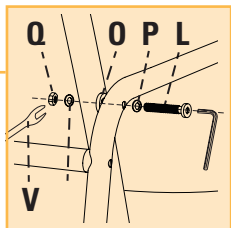
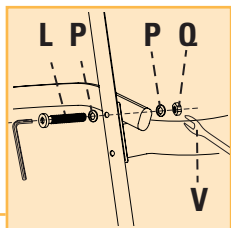
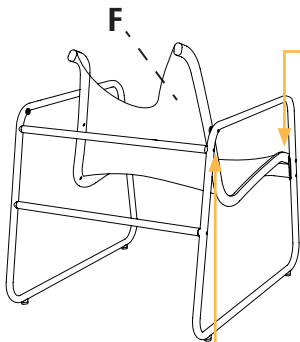
50%



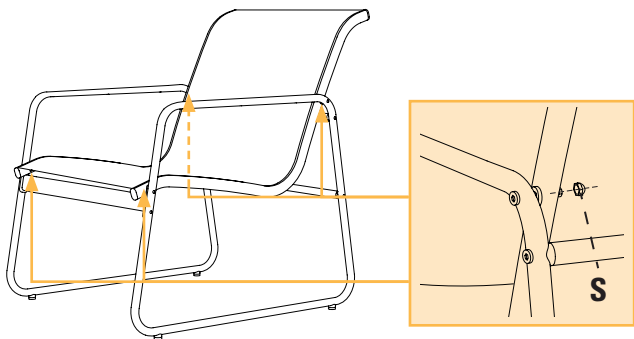
4



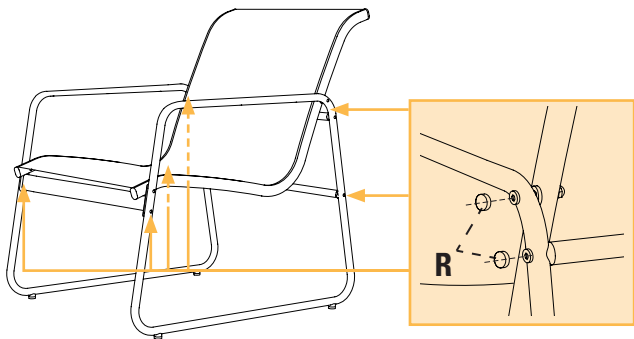
50 %



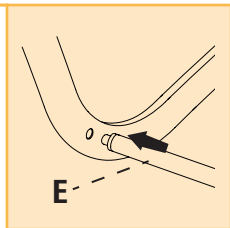
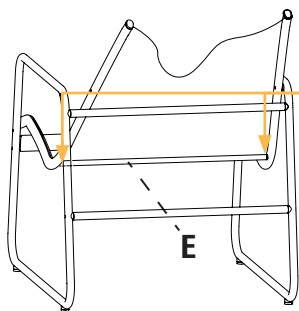
7



8

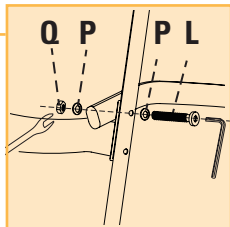
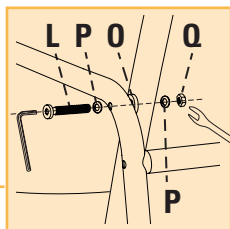
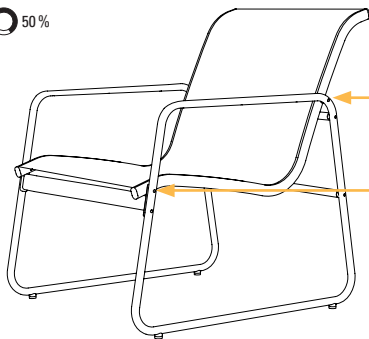


5



6

50%



100%

