

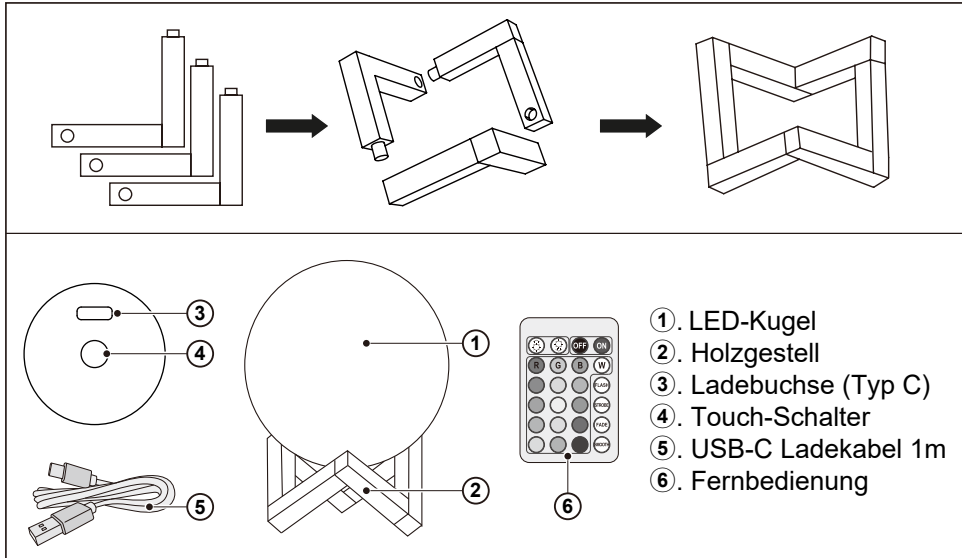
Montage- und Bedienungsanleitung
für
Mond Licht LED mit RGB
59918.01 / 13085



LANDI Schweiz AG
Schulriederstrasse 5
CH-3293 Dotzigen
www.landi.ch

Landwelt GmbH
Einsteinallee 9
DE-77933 Lahr

Montage



Funktion

EIN 3s

Option 1:
Klopfen

Drücken Sie den Touch-Schalter für 3 Sekunden, um die Leuchte einzuschalten.

Klopfe Sie den Kugel oder berühre den Schalter, um die Lichtfarbe zu wechseln:

- 1x Klopfen oder berühren - Statischer Farbmodus (Weiß)
- 2x Klopfen oder berühren - Statischer Farbmodus (Rot)
- 3x Klopfen oder berühren - Statischer Farbmodus (Orange)
- 4x Klopfen oder berühren - Statischer Farbmodus (Tiefgelb)
- 5x Klopfen oder berühren - Statischer Farbmodus (Gelb)
- 6x Klopfen oder berühren - Statischer Farbmodus (Hellgelb)
- 7x Klopfen oder berühren - Statischer Farbmodus (Grün)
- 8x Klopfen oder berühren - Statischer Farbmodus (Hellgrün)
- 9x Klopfen oder berühren - Statischer Farbmodus (Cyan)
- 10x Klopfen oder berühren - Statischer Farbmodus (Hellblau)
- 11x Klopfen oder berühren - Statischer Farbmodus (Himmelblau)
- 12x Klopfen oder berühren - Statischer Farbmodus (Blau)
- 13x Klopfen oder berühren - Statischer Farbmodus (Dunkelblau)
- 14x Klopfen oder berühren - Statischer Farbmodus (Pink)
- 15x Klopfen oder berühren - Statischer Farbmodus (Lila)
- 16x Klopfen oder berühren - Statischer Farbmodus (Magentarot)

Option 2:
kurz berühren

17x Klopfen oder berühren - Farbübergang (7 Farben)
 18x Klopfen oder berühren - Die Leuchte ist ausgeschaltet
 19x Wiederholend wie oben beschrieben

Um die Leuchte auszuschalten halten Sie die Touch-Schalter 8 Sekunden gedrückt (**Die LED-Leuchte aufblinkt in der fünften Sekunde**).

Hinweis: Drücken und halten Sie den Touch-Schalter für 2 Sekunden, um die Helligkeit einzustellen (**nur für Statischer Farbmodus**).

Hinweis: Die LED-Leuchte verfügt über eine „Memory-Funktion“, d.h. nach Wiedereinschalten ist der zuletzt ausgewählte Modus aktiv.

Funktion der Fernbedienung

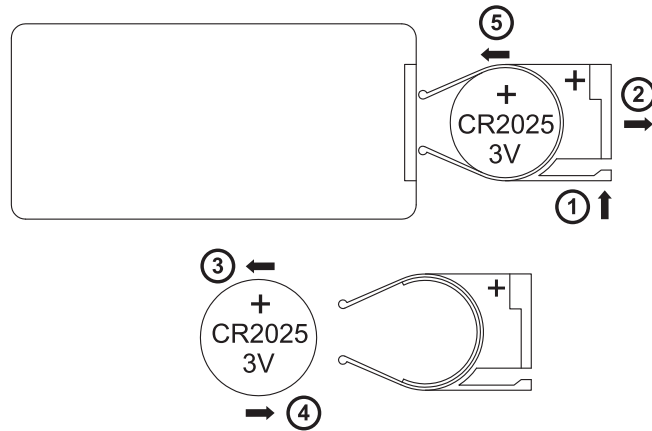
Hinweis: Die Fernbedienung funktioniert nur, wenn das Produkt zuvor mit dem Touch-Schalter ④ an der Leuchte eingeschaltet wurde (**3 Sekunden drücken halten**).

	1	Helligkeit / Geschwindigkeit erhöhen.
	2	Helligkeit / Geschwindigkeit verringern.
	3	AUS (OFF)
	4	EIN (ON)
	5	Statischer Farbmodus: 16 Lichtfarben auszuwählen. Helligkeit einstellbar.
	6	Farbwechsel (7 Farben) Geschwindigkeit einstellbar.
	7	Farbwechsel (3 Farben) Geschwindigkeit einstellbar.
	8	Farbübergang (7 Farben) Geschwindigkeit einstellbar.
	9	Farbübergang (3 Farben) Geschwindigkeit einstellbar.

HINWEIS: Entfernen Sie vor dem ersten Gebrauch den Aktivierungstreifen aus der Fernbedienung.

HINWEIS: Die Sensorreichweite der Fernbedienung beträgt ca. 3 m.

Batterie ersetzen (Fernbedienung)



Bestimmungsgemäße Verwendung

- Das Produkt ist kein Spielzeug und gehört nicht in Kinderhände!
- Die Montage und die Benutzung muss so erfolgen, dass starke Verschmutzung und zu starke Erwärmung vermieden werden.
- Die Leuchte darf nur in Innenräumen installiert werden.
- Das gesamte Produkt darf nicht verändert bzw. umgebaut werden.
- Blicken Sie nicht direkt in die eingeschaltete Lichtquelle.
- Die Lichtquelle dieser Leuchte ist nicht ersetzbar. Falls die Lichtquelle das Ende ihrer Lebensdauer erreicht hat, ist die komplette Leuchte zu ersetzen.
- Betreiben Sie die Leuchte nicht in der Verpackung.



Hinweise zu Batterien

- Die Akkus in diesem Produkt sind fest eingebaut und können nicht ausgetauscht werden.
- Wenden Sie sich bei der Entsorgung des Produkts an eine Elektrofachkraft oder Ihren Händler, um die Akkus auszubauen und umweltgerecht zu entsorgen.
- Setzen Sie das Produkt niemals übermäßiger Hitze aus und werfen Sie diese niemals in Feuer. **Die Akkus könnten explodieren.**
- Bewahren Sie Batterien außerhalb der Reichweite von Kleinkindern auf. Batterien nicht verschlucken. Wurden Batterien verschluckt, suchen Sie sofort ärztliche Hilfe auf.
- Sollten Batterien einmal ausgelaufen sein, entsorgen Sie das Produkt bestimmungsgemäß. Vermeiden Sie Haut- und Augenkontakt mit der Batteriesäure. Sollten Sie doch einmal Augenkontakt mit Batteriesäure erfahren, spülen Sie die Augen mit viel Wasser aus und kontaktieren Sie umgehend einen Arzt. Bei Kontakt der Batteriesäure mit der Haut, waschen Sie die Stelle mit viel Wasser und Seife ab.

Warnung!

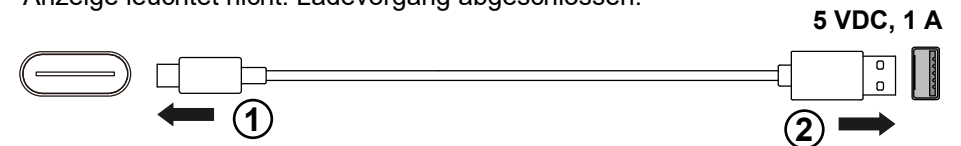
- Batterien nicht verschlucken. **Verätzungsgefahr!**
- Dieses Produkt (Fernbedienung) enthält Batterien. Wenn Batterien verschluckt wurden, können diese innerhalb von 2 Stunden schwere innere Verbrennungen verursachen und zum Tod führen.
- Halten Sie neue und gebrauchte Batterien von Kindern fern.
- Wenn das Batteriefach nicht sicher zu verschließen ist, stoppen Sie die Verwendung des Produkt und halten Sie dieses von Kindern fern.
- Wenn Sie vermuten, dass Batterien verschluckt worden sind oder sich in einem Teil des Körpers befinden, suchen Sie sofort ärztliche Hilfe auf.

Aufladen

USB-Anschluss:

Laden Sie das Produkt vor der ersten Verwendung vollständig auf. Akku über USB-Anschluss mit USB-Eingangskabel laden: nach ca. 3,5 Stunden ist der Akku vollständig aufgeladen.

- Anzeige leuchtet rot: Ladevorgang dauert an.
- Anzeige leuchtet nicht: Ladevorgang abgeschlossen.



Hinweis: Betreiben Sie den Artikel nur mit dem mitgelieferten USB-Eingangskabel.

Pflege und Wartung

1. Ziehen Sie vor jeder Reinigung den Stecker aus der USB-Anschlussbuchse.
2. Zur Reinigung der Leuchte verwenden Sie lediglich ein weiches, trockenes oder leicht feuchtes Tuch (ggf. unter Zugabe von etwas mildem Geschirrspülmittel). Verwenden Sie zur Reinigung auf keinen Fall Scheuer- oder Lösungsmittel.

Technische Daten

LED-Leuchte:

Leuchtmittel: LED
Gesamtleistung: 0,06 W
Eingebaute Batterie: 1x Li-ion, 650 mAh, 3,7 VDC

Die Akkus sind nicht austauschbar.

Betriebsdauer (bei voller Aufladung): ca. 6 Stunden bei niedrigster Helligkeitsstufe
ca. 3 Stunden bei höchster Helligkeitsstufe
Ladebuchse: USB (Typ C)
Schutzart: IP20

USB:

USB-Eingangsspannung/-strom: 5 VDC / 1 A
Ladezeit via USB Ladekabel: ca. 3,5 Stunden

Fernbedienung:

Batterietyp: 1x CR2025, 3 VDC
Sensor Reichweite: ca. 3 m



WARNUNG

BATTERIEN VON KINDERN FERNHALTEN
Verschlucken kann zu Verätzung
und Tod führen. Schwere
Schädigung möglich schon zwei
Stunden nach dem Verschlucken.
Sofort ärztliche Hilfe suchen.



Entsorgung



Das Symbol der durchgestrichenen Mülltonne auf Batterien oder Akkumulatoren besagt, dass diese am Ende ihrer Lebensdauer nicht im Hausmüll entsorgt werden dürfen. Sofern Batterien oder Akkumulatoren Quecksilber (Hg), Cadmium (Cd) oder Blei (Pb) enthalten, finden Sie das jeweilige chemische Zeichen unterhalb des Symbols der durchgestrichenen Mülltonne. Sie sind gesetzlich verpflichtet, alte Batterien und Akkumulatoren nach Gebrauch zurückzugeben. Sie können dies kostenfrei im Handelsgeschäft oder bei einer anderen Sammelstelle in Ihrer Nähe tun. Adressen geeigneter Sammelstellen können Sie von Ihrer Stadt- oder Kommunalverwaltung erhalten. Batterien können Stoffe enthalten, die schädlich für die Umwelt und die menschliche Gesundheit sind. Besondere Vorsicht ist aufgrund der besonderen Risiken beim Umgang mit lithiumhaltigen Batterien geboten. Durch die getrennte Sammlung und Verwertung von alten Batterien und Akkumulatoren sollen negative Auswirkungen auf die Umwelt und die menschliche Gesundheit vermieden werden. Bitte vermeiden Sie die Entstehung von Abfällen aus alten Batterien soweit wie möglich, z.B. indem Sie Batterien mit längerer Lebensdauer oder aufladbare Batterien bevorzugen. Bitte vermeiden Sie die Vermüllung des öffentlichen Raums, indem Sie Batterien oder batteriehaltige Elektro- und Elektronikgeräte nicht achtlos.



Diese Kennzeichnung bedeutet, dass dieses Produkt nicht zusammen mit dem normalen Haushaltsmüll entsorgt werden darf. Damit die menschliche Gesundheit und die Umwelt aufgrund unkontrollierter Müllentsorgung keinen Schaden nehmen, recyceln Sie das Produkt auf verantwortliche Weise, sodass eine nachhaltige Wiederverwendung stofflicher Ressourcen vorangetrieben wird. Bedienen Sie sich zur Rückgabe Ihres Altgeräts bitte der Rückgabe- und Sammelsysteme oder wenden Sie sich an die Verkaufsstelle, bei der Sie das Produkt erworben haben. Dort wird dieses Produkt einem umweltfreundlichen Recycling zugeführt. Kleine Elektroaltgeräte (Kantenlänge bis zu 25 cm) können bei Händlern mit einer Verkaufsfläche für Elektro- und Elektronikgeräte von mind. 400 m² oder Lebensmittelhändlern mit einer Gesamtverkaufsfläche von mind. 800 m², die zumindest mehrmals im Jahr Elektro- und Elektronikgeräte anbieten, unentgeltlich zurückgegeben werden. Größere Altgeräte können beim Neukauf eines Geräts der gleichen Geräteart, das im wesentlichen die gleichen Funktionen wie das neue Gerät erfüllt, bei einem entsprechenden Händler kostenfrei zurückgegeben werden.

Entnehmen Sie vor der Entsorgung des Produkts sämtliche Batterien und Akkus sowie alle Lampen, die zerstörungsfrei entnommen werden können.

Wir weisen darauf hin, dass Sie für die Löschung personenbezogener Daten auf dem zu entsorgenden Produkt selbst verantwortlich sind.