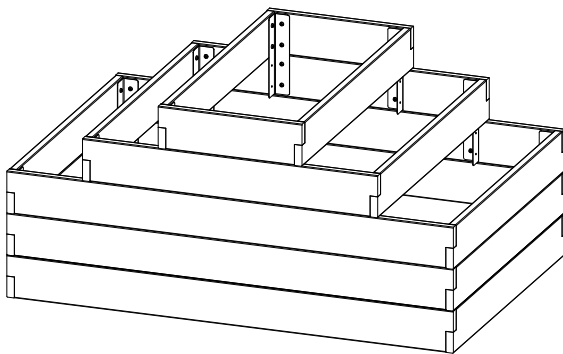
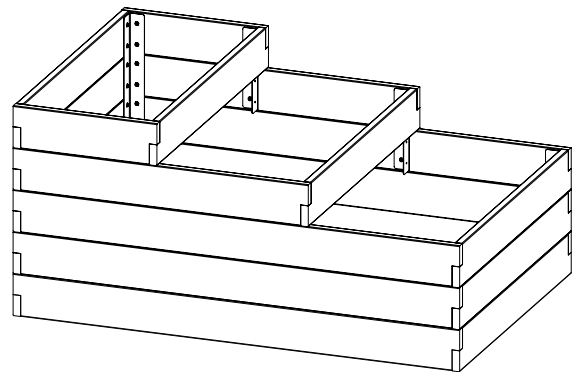


Etagen Hochbeet aus Douglasienholz  
Potager surélevé de niveaux fait de bois de Douglas

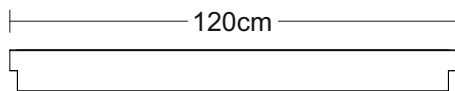
Variante 1



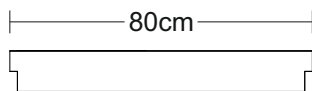
Variante 2



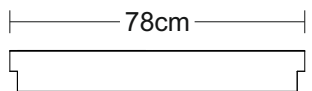
A - x6



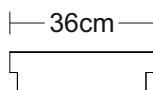
B - x10



C - x2



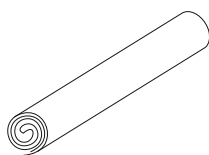
D - x2



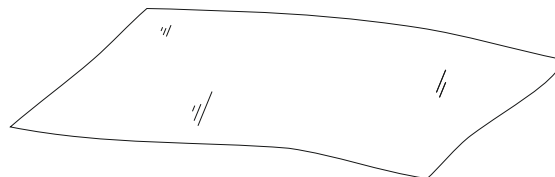
H - x88



I - x1



J - x1



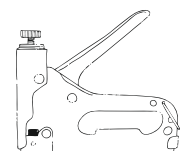
E - x2



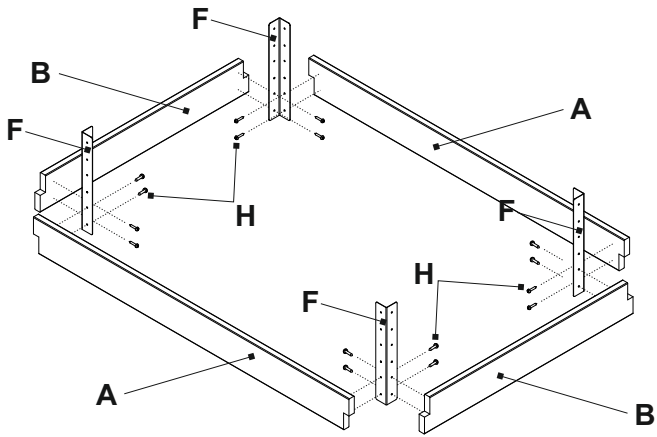
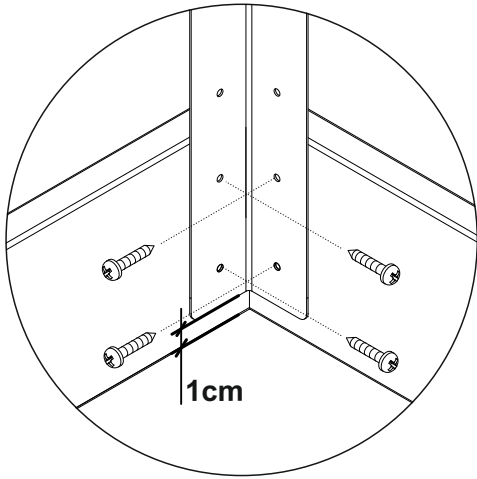
F - x4



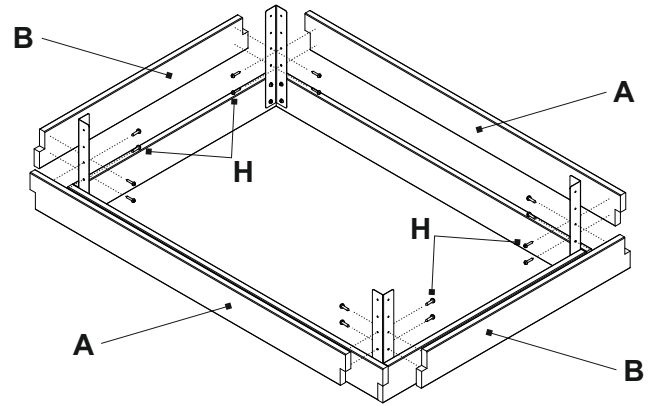
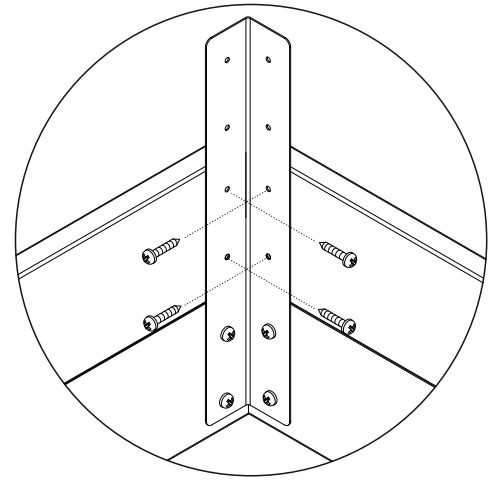
G - x8



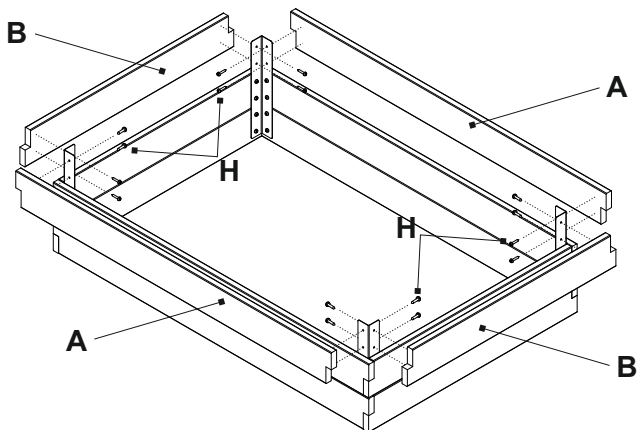
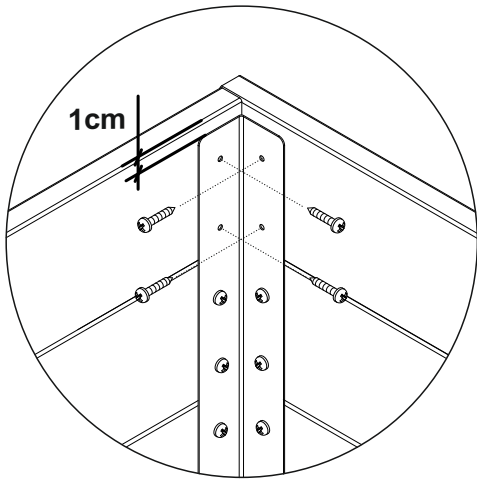
**1 Variante 1**



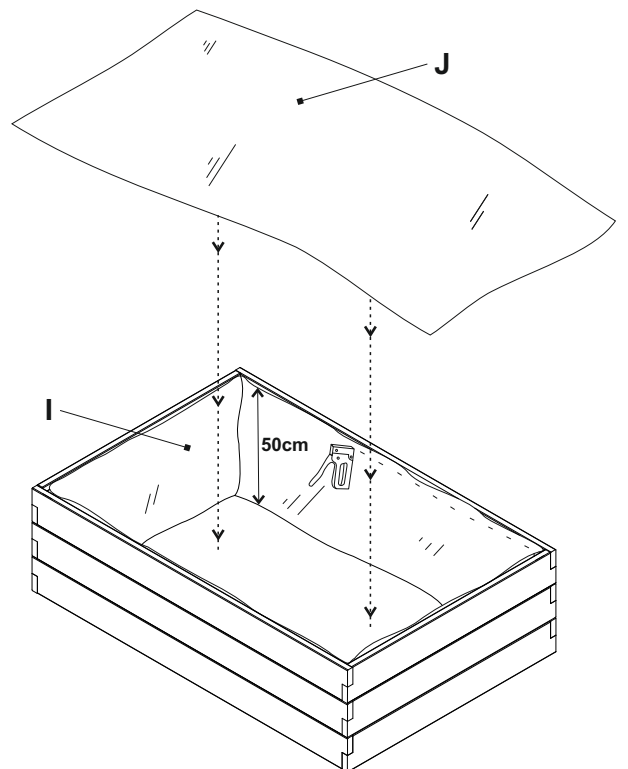
**2**



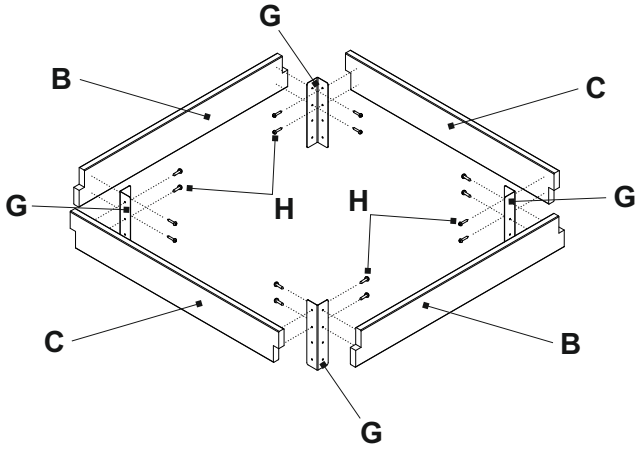
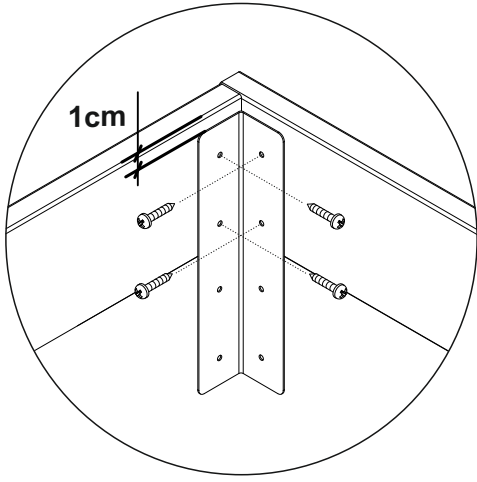
**3**



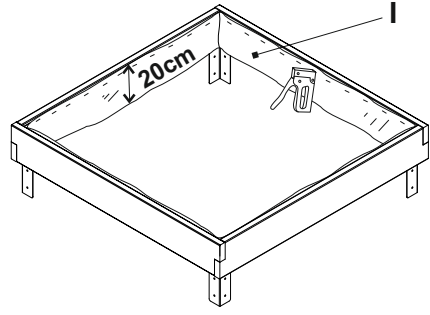
**4**



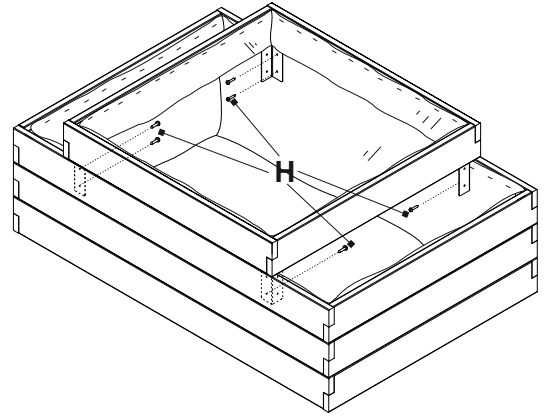
5



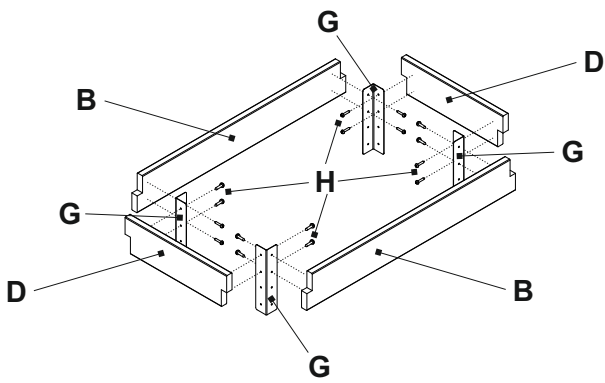
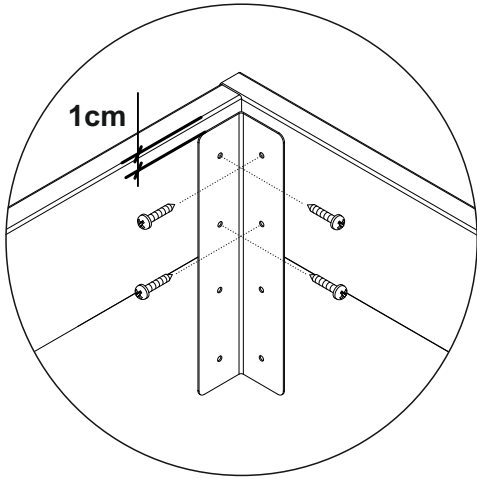
6



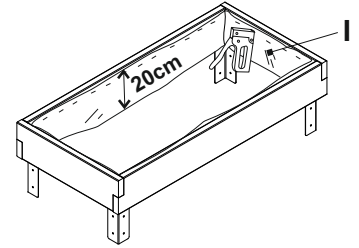
7



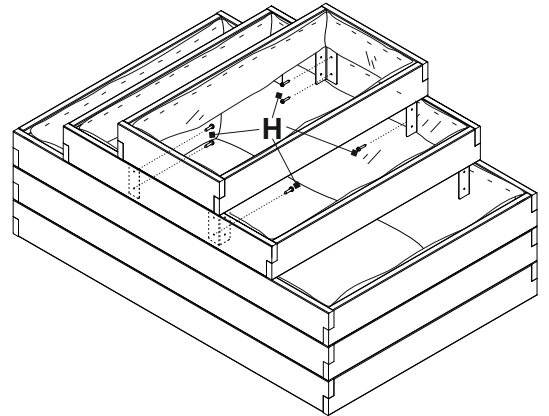
8



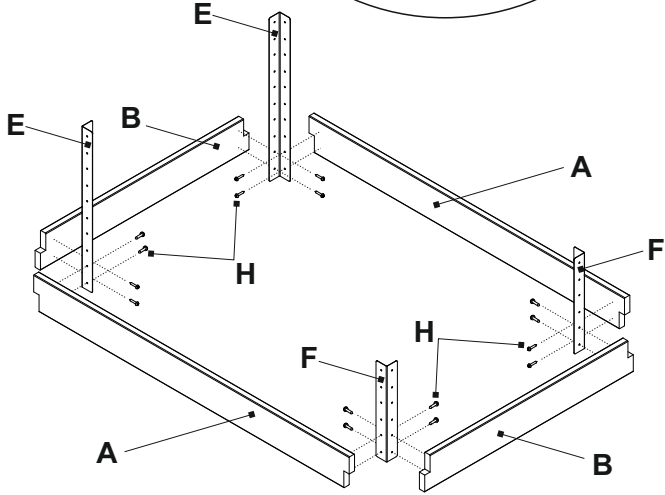
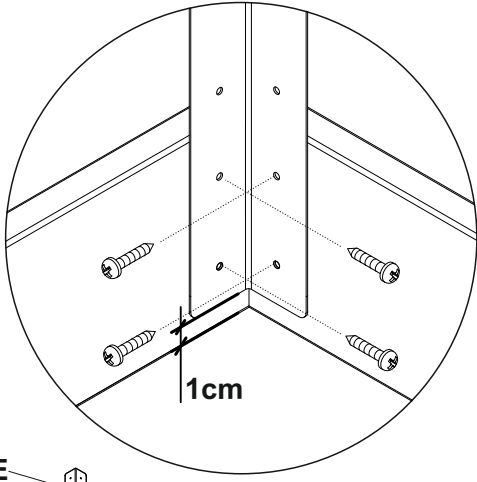
9



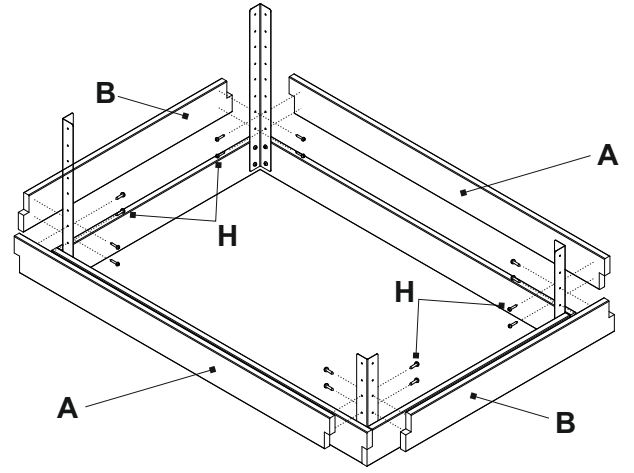
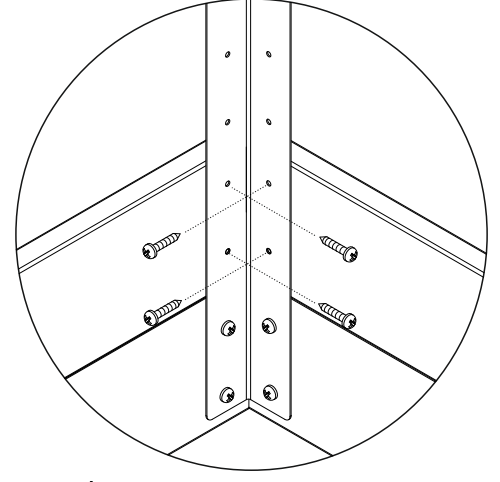
10



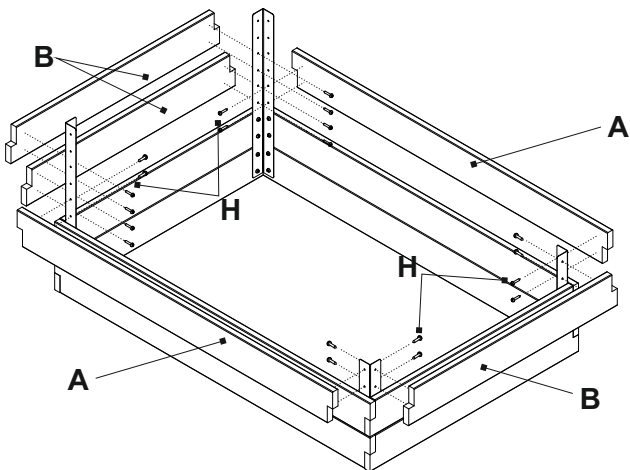
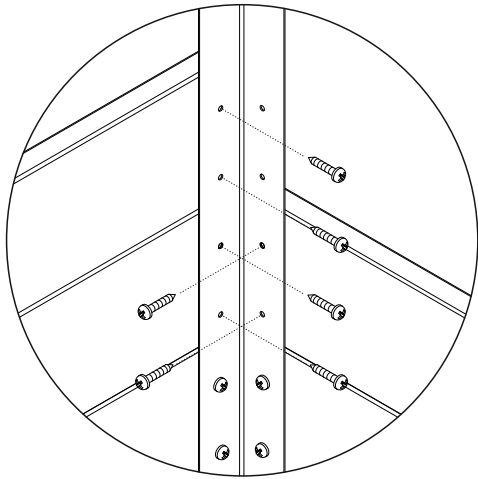
**1 Variante 2**



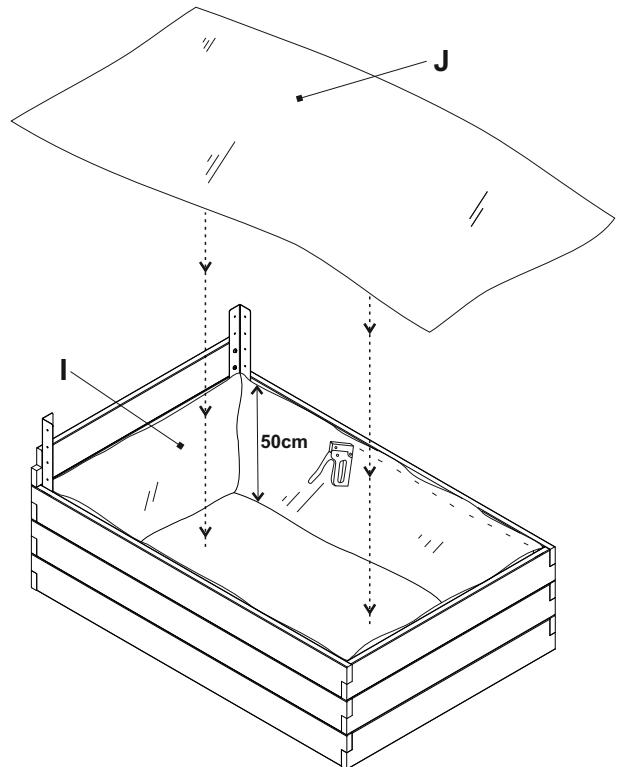
**2**



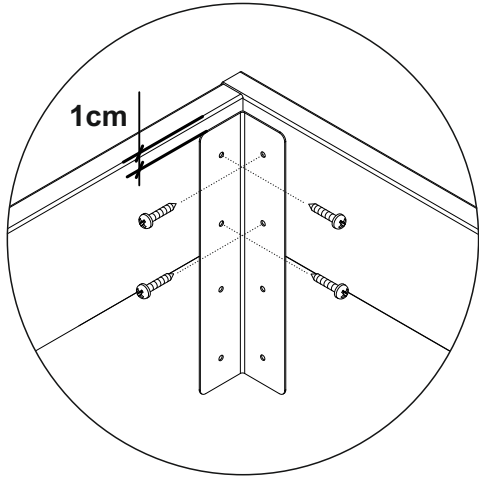
**3**



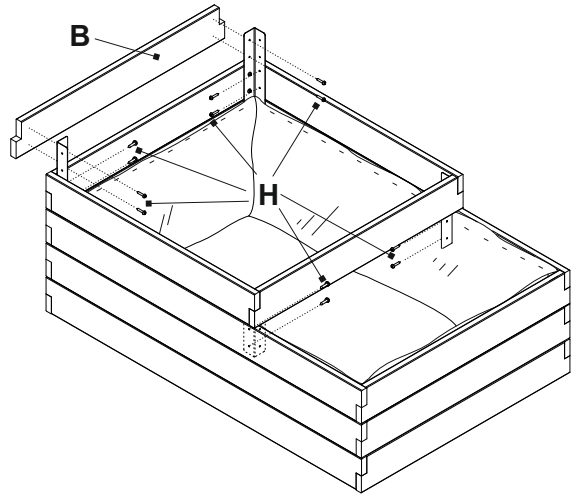
**4**



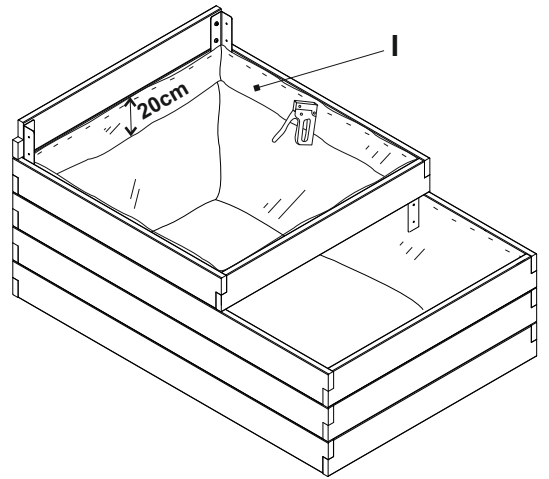
5



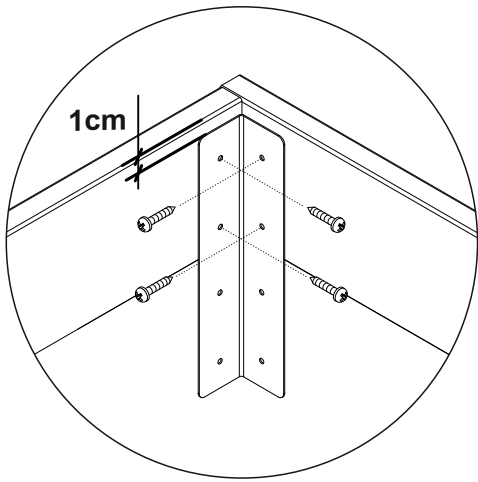
6



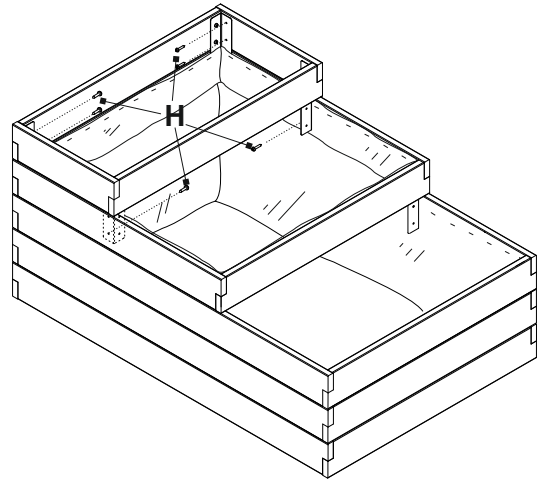
7



8



9



10

