



PROFI REGAL



1800 x 900 x 450 mm



**Einfache Montage ohne Schrauben
(Montage mit einem Einpresssystem)**

**Montage facile sans vis
(par emboitage)**

**Montaggio facile senza viti
(sistema di montaggio ad incastro)**



RAL 7024



Tragfähigkeit je Fachboden 175 kg

Capacite de charge par rayon 175 kg

Portata della mensola 175 kg



5 x MDF

Mit 5 MDF-Fachböden

5 rayons en panneaux MDF

Con 5 mensole MDF



Auch als Werkstattregal montierbar

Possible a monter aussi comme etagere atelier

Da montare anche come scffale da officina



Inkl. Montageanleitung

Mode d'emploi fourni

Istruzioni di montaggio incluse



80028

74838.01

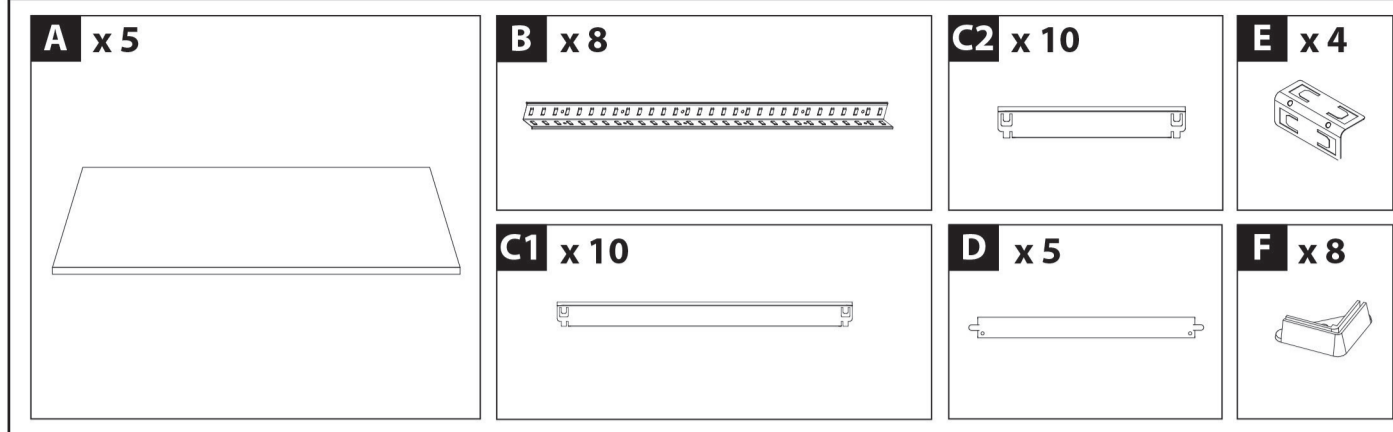
Metallsteckregal 180 x 90 x 45 cm
Rayonnage en métal 180 x 90 x 45



7 611330 800289

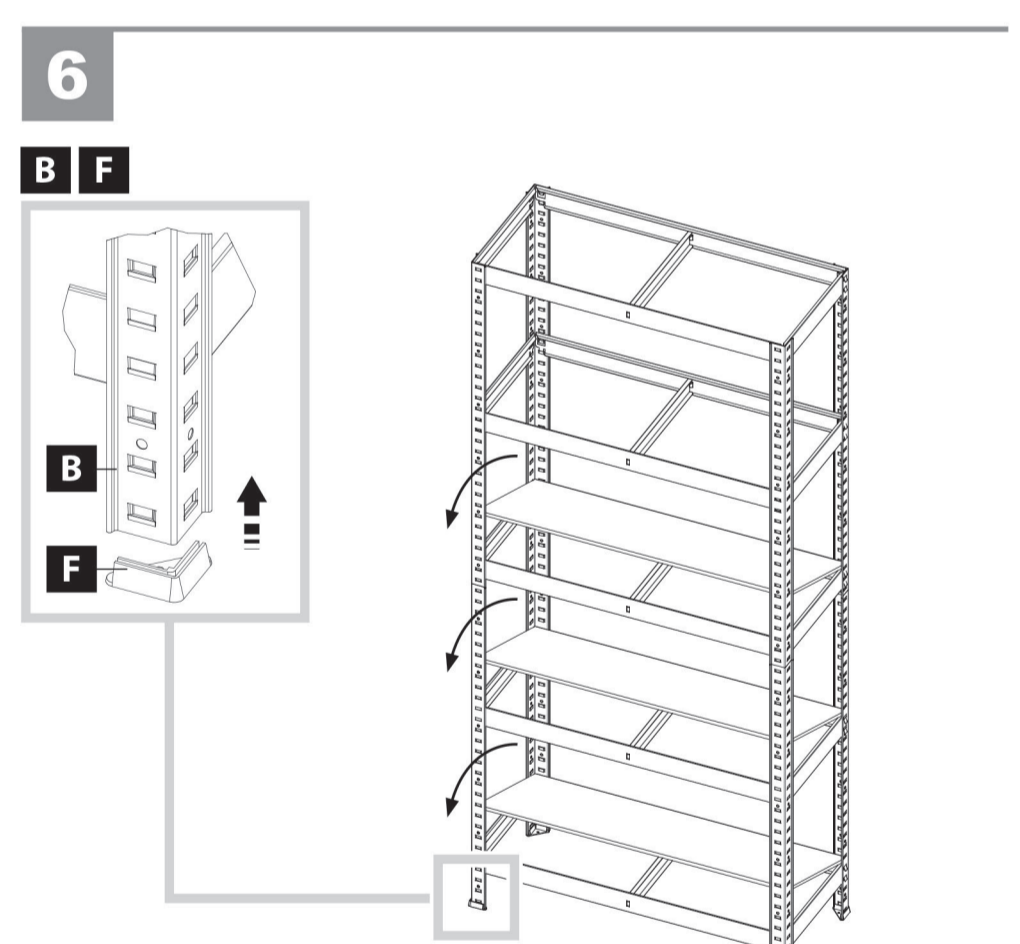
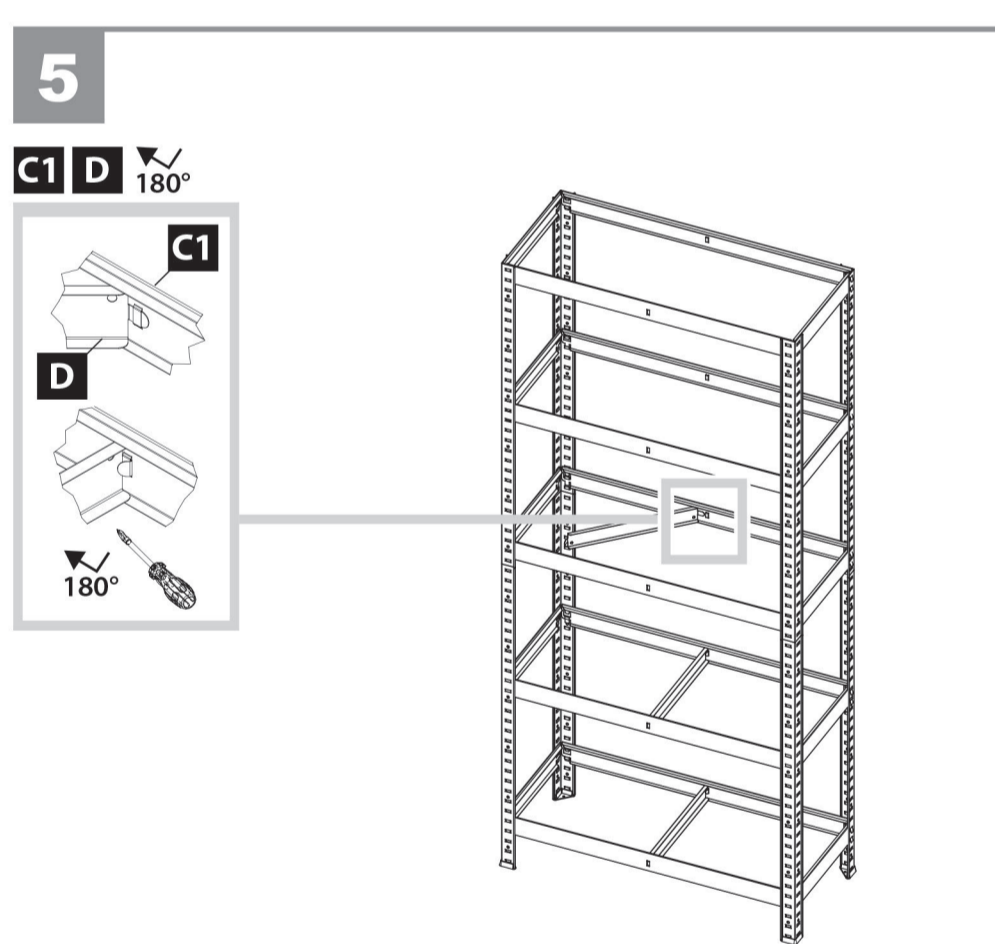
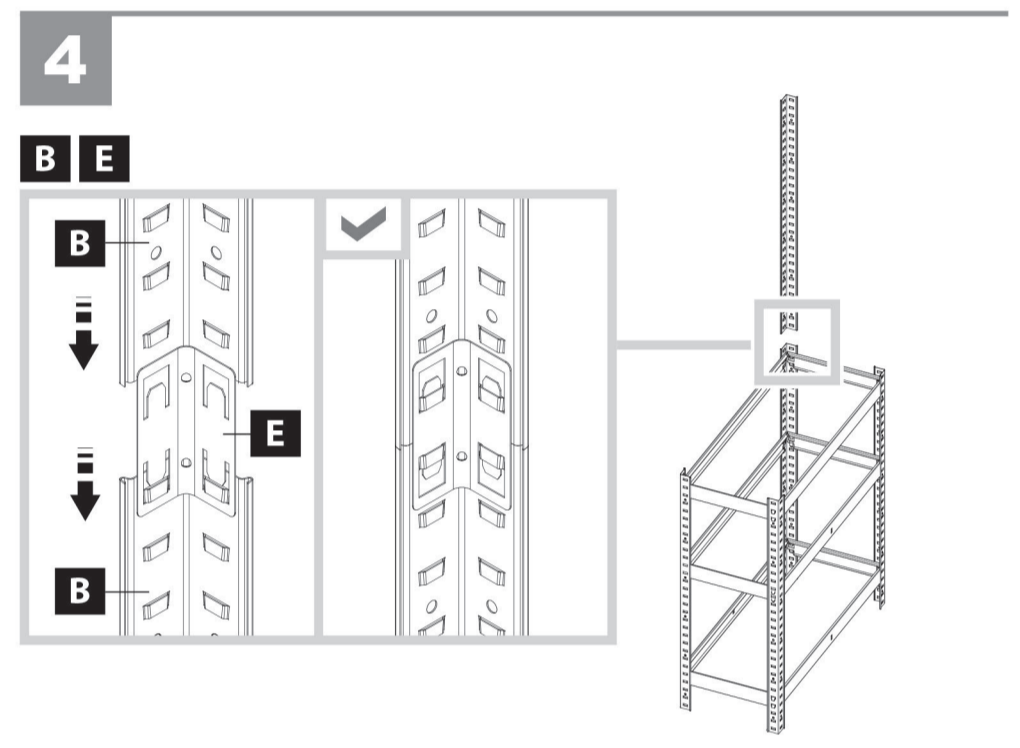
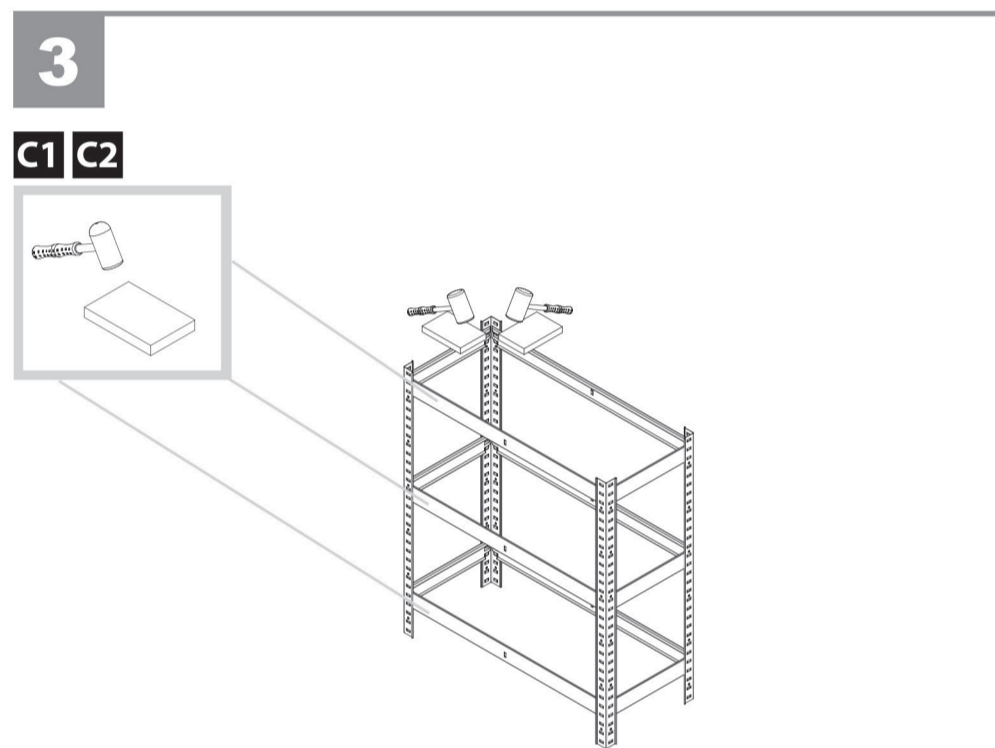
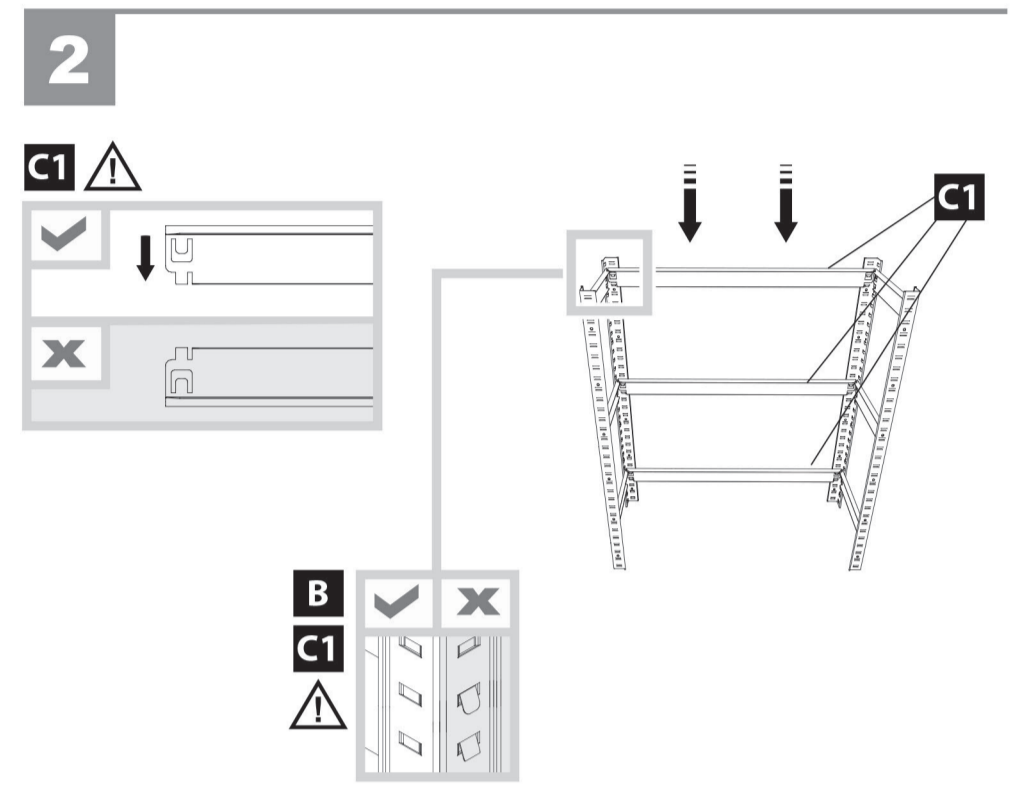
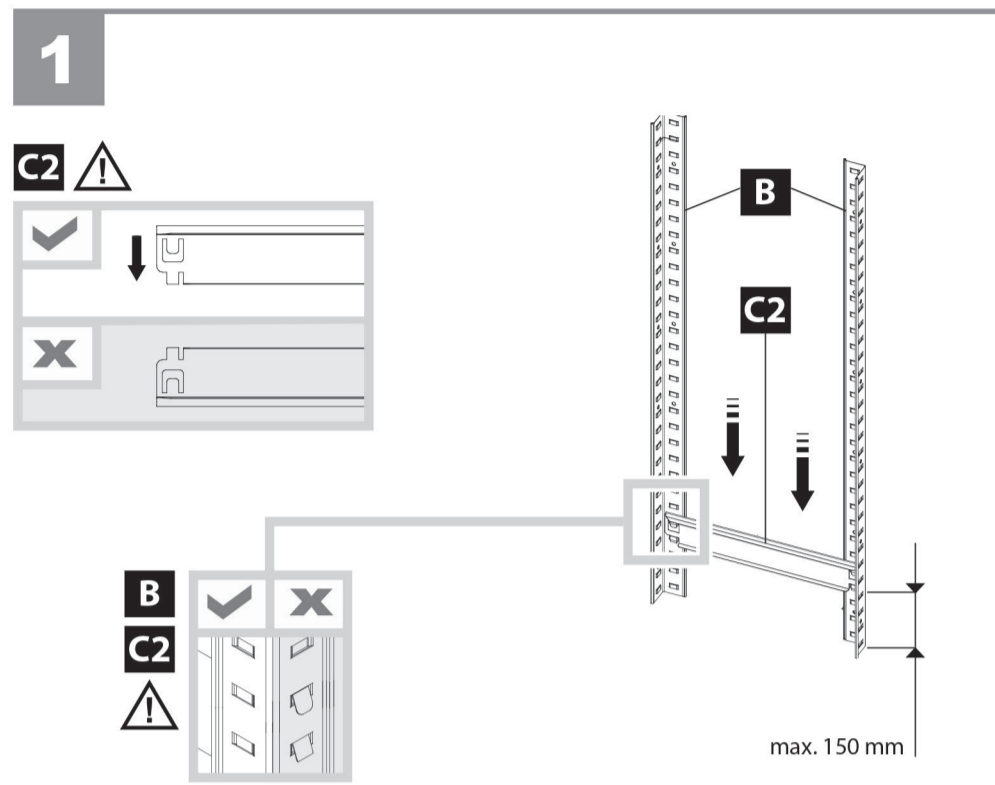
Wichtig: Lesen Sie das sorgfältig. Für zukünftige Verwendung aufbewahren!
Important: Lire attentivement la notice et la garder pour pouvoir s'y référer plus tard.
Importante: Leggere attentamente. Conservare per impieghi futuri.

Liste von Komponenten | Liste des éléments | Elenco degli elementi



Richtig Correctement Propriamente	Richtung der Montage Sens de montage Direzione di montaggio
Falsch Tort Sbagliato	Drücken Appuyer Premere
A Bezeichnung des Elements Désignation de l'élément Designazione dell'elemento	Das Element um 180° biegen Plier l'élément 180° Piegare l'elemento di 180°
Achtung Mise en garde Attenzione	

Für die Montage erforderlich | Pièces nécessaires au montage | Necessari al montaggio



! ACHTUNG: Das Regal muss an der Wand befestigt werden. Das Befestigungsmaterial gehört nicht zum Lieferumfang.

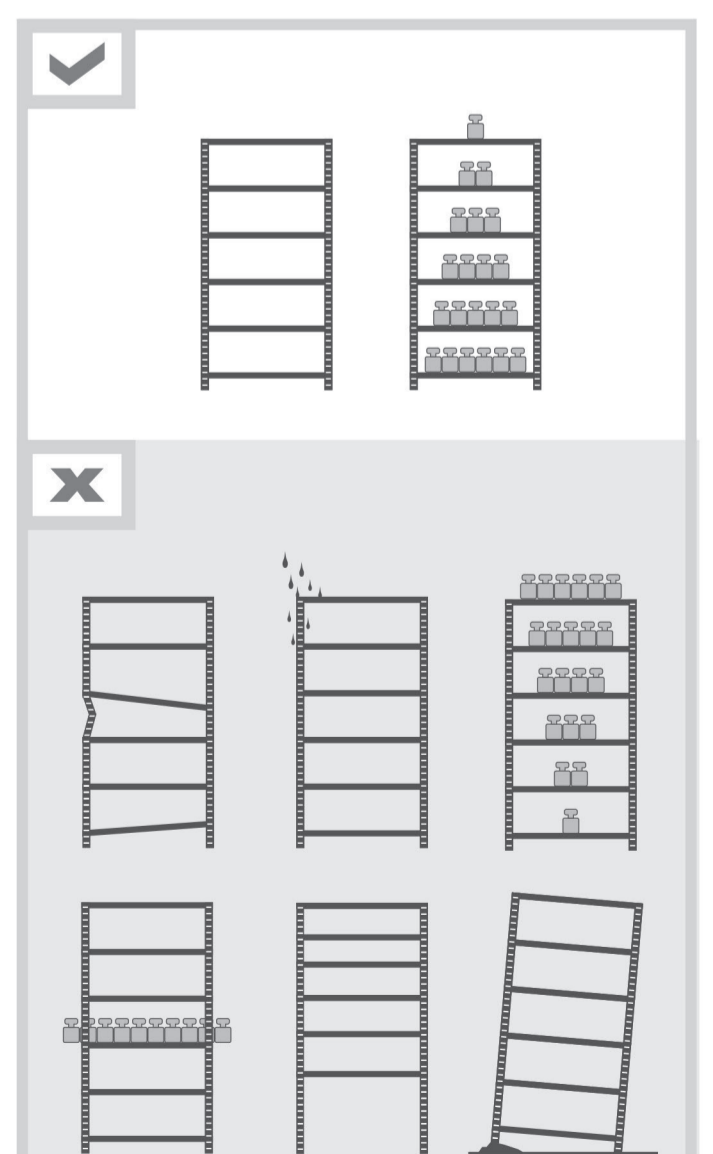
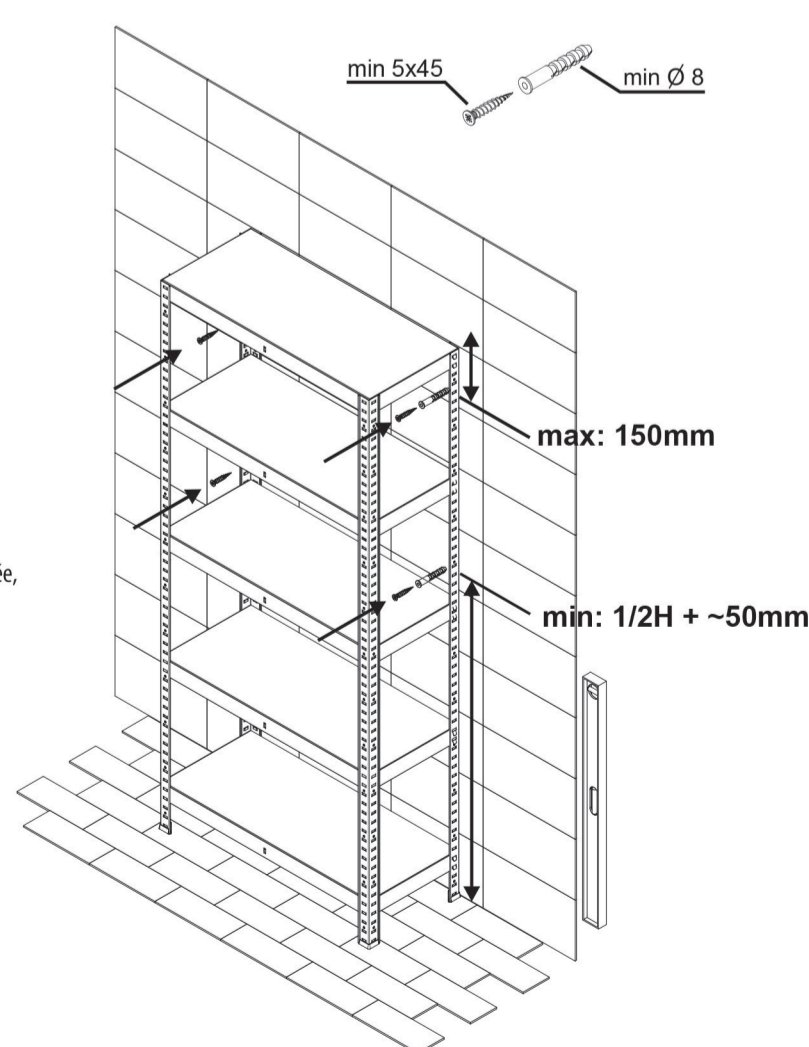
ATTENTION: L'étagère doit être fixée au mur. Les éléments de fixation ne sont pas fournis avec l'étagère.

ATTENZIONE: Lo scaffale deve essere fissato al muro. Gli elementi di fissaggio non sono inclusi nel kit.

Nach ordnungsgemäßer Montage und Verankerung ist das Regal wartungsfrei.

Après un montage et un ancrage effectués de manière appropriée, l'étagère ne nécessite pas d'être entretenue.

Una volta montato e ancorato correttamente, lo scaffale non richiede alcuna manutenzione.



Montage und Installation des Regals sind genau gemäß der Herstelleranleitung durchzuführen - andernfalls besteht das Risiko einer Gefahr für die Sicherheit. Es sind ausschließlich dem jeweiligen Wandtyp und der Regalbelastung entsprechende Dübel und Befestigungsschrauben zu verwenden (Dübel oder Schrauben sowie Werkzeug zur Wandbefestigung gehören nicht zum Lieferumfang des Regals). Achtung: Bei der Montage bitte auf Strom- und Wasserleitungen achten!

Effectuer le montage et l'installation conformément à la notice d'emploi fournie par le fabricant. Sinon, il existe un risque de danger pour votre sécurité. N'utiliser que les chevilles et les vis de fixation adaptées pour le type de mur donné et pour la capacité de charge de la tablette (les chevilles et les vis ainsi que les outils de fixation au mur ne sont pas fournis dans le kit avec l'étagère). Attention : lors du montage, faire attention aux fils électriques et aux conduites d'eau.

L'assemblaggio ed il montaggio dello scaffale deve essere eseguito conforme alle istruzioni fornite dal fabbricante - c'è il rischio per la salute e la sicurezza. Utilizzare solo i tasselli e viti di fissaggio adeguati al tipo della parete ed il carico dello scaffale (tasselli viti nonché gli utensili per eseguire il fissaggio alla parete non fanno parte della fornitura). Nota bene: fare attenzione ai cavi di alimentazione e tubi idraulici durante l'assemblaggio!