

**Sicherheitshinweise**  
**Consignes de sécurité**  
**Istruzioni di sicurezza**

Kinder dürfen nicht mit dem Gerät spielen. Verpackungsmaterial (z.B. Folienbeutel) gehört nicht in Kinderhände.  
 Il est interdit aux enfants de jouer avec l'appareil. Ne pas laisser le matériel d'emballage (tel que les sachets en plastiques) entre les mains des enfants.

I bambini non possono giocare con l'apparecchio. Materiale d'imballaggio (per esempio buste di plastica) devono stare lontano dai bambini.

Montage ausschliesslich durch Person mit entsprechendem Fachwissen.  
 Montage exclusivement par des personnes possédant les qualifications appropriées.  
 Montaggio da far effettuare da persone con competenza professionale.

Unbefugte Personen und Tiere von Arbeitsbereich fern halten.  
 Tenez les personnes non autorisées et les animaux éloignées du plateau.  
 Tenere lontane dalla zona di lavoro le persone non autorizzate e gli animali.

Gerät nie auf heisse Flächen legen oder in die Nähe von offenem Feuer bringen.  
 Ne jamais placer l'appareil sur une surface chaude ou le rapprocher d'une flamme ouverte.  
 Non appoggiare l'apparecchio su superfici calde o vicino a fiamme libere.

Nur originale, von Distributor genehmigtes Zubehör verwenden.  
 N'utiliser que les accessoires d'origine homologués par le distributeur.  
 Utilizzare solo accessori originali, approvati dallo distributore.

Auf stabilem, gegen Flecken unempfindlichem Untergrund aufstellen. Auf sicheren Stand achten!  
 Installer sur une surface stable et résistante aux taches. Veiller à ce qu'il soit bien stable !  
 Installare su una superficie stabile e resistente alle macchie. Assicuratevi che sia stabile!

Wird das Gerät zweckentfremdet, falsch bedient oder nicht fachgerecht repariert, kann keine Haftung für auftretende Schäden übernommen werden. In diesem Fall entfällt der Garantieanspruch.

Au cas où l'appareil est désaffecté, manié ou réparé d'une manière incorrecte, nous déclinons la responsabilité de dommages éventuels. Dans ce cas, le droit de garantie s'annule.

Nel caso in cui l'apparecchio venga usato a scopi originalmente non previsti, usato o riparato in modo improprio, non è possibile assumere alcuna responsabilità per eventuali danni. In questo caso decade la rivendicazione di garanzia.

Nur für Aussenanwendung geeignet.  
 Uniquement approprié pour une utilisation à l'extérieur.  
 Indicato solo per applicazione esterna.

Reinigung ausschliesslich mit milden, nicht scheuernden handelsüblichen Reinigungsmitteln.  
 Nettoyer en utilisant exclusivement des détergents doux et non abrasifs vendus dans le commerce.

Pulire esclusivamente con detergenti delicati, non abrasivi disponibili in commercio.

Vor Regen schützen, da sonst möglicherweise die Drainage nicht ausreicht, um grössere Mengen Wasser abzuleiten.  
 Protéger de la pluie, sinon le drainage risque de ne pas être suffisant pour évacuer de grandes quantités d'eau.  
 Proteggere dalla pioggia, altrimenti il drenaggio potrebbe non essere sufficiente per evacuare grandi quantità d'acqua.

Zulässige Füllmenge einhalten. Min. 5 cm Abstand zwischen Boden und Rand des Hochbeets.  
 Respecter la quantité de remplissage autorisée. Distance minimale de 5 cm entre le sol et le bord du lit surélevé.

Rispettare la quantità di riempimento autorizzata. Distanza minima di 5 cm tra il terreno e il bordo del letto rialzato.

**Willkommen**  
**Bienvenue**  
**Benvenuti**

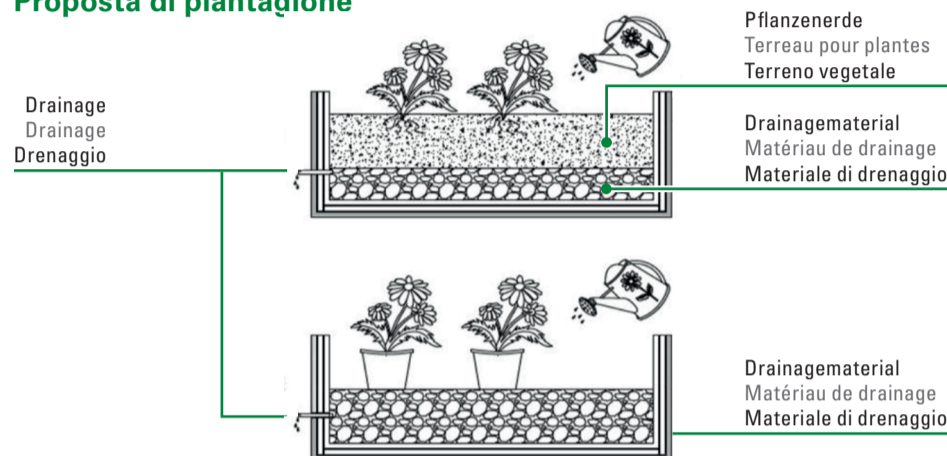


Sie sind anspruchsvoll und kaufen Qualität – Qualität von LANDI. Dieses Produkt ist bei richtiger Anwendung absolut sicher und haltbar. Ein zuverlässiger Gebrauch ist aber nur möglich, wenn Sie diese Bedienungsanleitung und die darin enthaltenen Sicherheitshinweise aufmerksam lesen und danach handeln. Bewahren Sie diese Bedienungsanleitung und die Originalverpackung zum späteren Nachschlagen oder zur Weitergabe dieses Produktes auf. Wir wollen, dass Sie sich auch in Zukunft für Geräte und Produkte von LANDI entscheiden werden.

Vous êtes exigeant et achetez des produits de qualité – la qualité signée LANDI. Ce produit est absolument sûr et durable s'il est utilisé correctement. Une utilisation fiable n'est toutefois possible que si vous lisez attentivement cette notice d'utilisation et ses consignes de sécurité et si vous agissez en les respectant. Conservez cette notice d'utilisation pour la consulter ultérieurement, ainsi que l'emballage d'origine en cas de transmission de ce produit. Nous voulons que votre choix continue de se porter à l'avenir sur les appareils et produits LANDI.

Siete molto esigenti ed acquistate solo prodotti di qualità: la qualità offerta dalla LANDI. Questo prodotto è assolutamente sicuro e durevole se usato correttamente. Un utilizzo affidabile è comunque possibile solo se si leggono ed osservano con la dovuta attenzione le presenti istruzioni per l'uso e le avvertenze di sicurezza in esse contenute. Conservare le istruzioni per l'uso e la confezione originale per una successiva consultazione o per l'eventuale cessione di questo prodotto. Ci auguriamo che anche in futuro daretè la vostra preferenza agli apparecchi e ai prodotti della LANDI.

**Pflanzvorschlag**  
**Proposition de plantation**  
**Proposta di piantagione**



**5 Jahre Garantie für Gerät**  
**5 ans garantie sur l'appareil**  
**5 anni garanzia per l'apparecchio**

Die Garantie beginnt mit dem Kauf eines Artikels und endet entsprechend dem Datums-Andruck auf dem Kassenbeleg nach 5 Jahren. Dieser Garantieanspruch wird auch dann beibehalten, wenn ein Gerät in diesem Zeitraum durch ein Neues ersetzt wurde. Ausgenommen Verschleissteile.

La garantie prend effet le jour de l'achat d'un article et expire 5 ans après la date imprimée sur le ticket de caisse. Si un appareil est remplacé par un neuf durant ce délai, vous conservez votre droit de garantie. Les pièces d'usure ne sont pas couvertes par la garantie.

La garanzia decorre dall'acquisto di un articolo e decade dopo 5 anni dalla data stampata sullo scontrino. Il diritto alla garanzia viene mantenuto anche se, in questo stesso periodo, un apparecchio è stato sostituito con uno nuovo. Eccetto le parti usurate.

**Montageanleitung**  
**Instructions de montage**  
**Istruzioni per l'assemblaggio**

Entsorgung/Umweltschutz  
 Elimination/Protection de l'environnement  
 Smaltimento/Tutela dell'ambiente

Dieses Gerät nie im Hausmüll entsorgen. Nur offizielle Sammelstellen in der Gemeinde erfragen und nutzen. Bei unkontrolliert entsorgten Geräten können Schadstoffe austreten und die Nahrungsmittelkette, Flora und Fauna vergiften. Ihre Verkaufsstelle ist zur Rücknahme alter Geräte verpflichtet.

Wir möchten Sie daher bitten, uns mit Ihrem aktiven Beitrag beim Umweltschutz zu unterstützen und dieses Gerät in Ihrer LANDI zurückzugeben. Die LANDI garantiert die fachgerechte Entsorgung gemäss den Richtlinien des BAFU.

Ne jamais mettre cet appareil au rebut avec des déchets ménagers. Utiliser uniquement des points de collecte officiels de la commune. Dans les appareils éliminés de manière non conforme, des polluants peuvent s'échapper et contaminer la chaîne alimentaire, la flore et la faune. Votre point de vente est obligé de reprendre les appareils usagés.

Pour contribuer activement à la protection de l'environnement, nous vous prions de déposer cet appareil auprès de votre LANDI qui assure l'élimination appropriée et conforme aux directives du DFE.

Non smaltire mai quest'apparecchio nei rifiuti domestici. Utilizzare solamente i punti di raccolta ufficiali del comune. Nel caso di apparecchi smaltiti in modo non conforme, potrebbero insorgere sostanze inquinanti che contaminano la catena alimentare, la flora e la fauna. Il vostro punto di vendita è obbligato a riprendere gli apparecchi usati.

Vi preghiamo di voler dare un contributo attivo alla tutela dell'ambiente riconsegnando questo utensile al vostro rivenditore LANDI. La società LANDI garantisce uno smaltimento corretto dell'utensile in conformità alle Direttive BAFU.

**Technische Angaben**  
**Caractéristiques techniques**  
**Dati tecnici**

Abmessungen (L x H x T)  
 Dimension (L x H x P)  
 Dimensioni (L x A x P) **83 x 38 x 80 cm**

Inhalt  
 Contenu  
 Contenuto **70 L**

Pflanztiefe bis...  
 Profondeur de plantation jusqu'à...  
 Profondità di piantagione fino a... **20 cm**

Material Gestell  
 Cadre matériel  
 Materiale telaio **Metall  
 Métal  
 Metallo**

**Vertrieb**  
**Distribution**  
**Distribuzione**

LANDI Schweiz AG  
 Schulriederstrasse 5  
 CH-3293 Dotzigen  
 www.landich

DE **Hochbeet Metall mobil**  
 FR **Plate-bande surélevée métal mobile**  
 IT **Cassetta per piante rialzata in metallo, mobile**



Art. Nr. 20570.01  
 100496



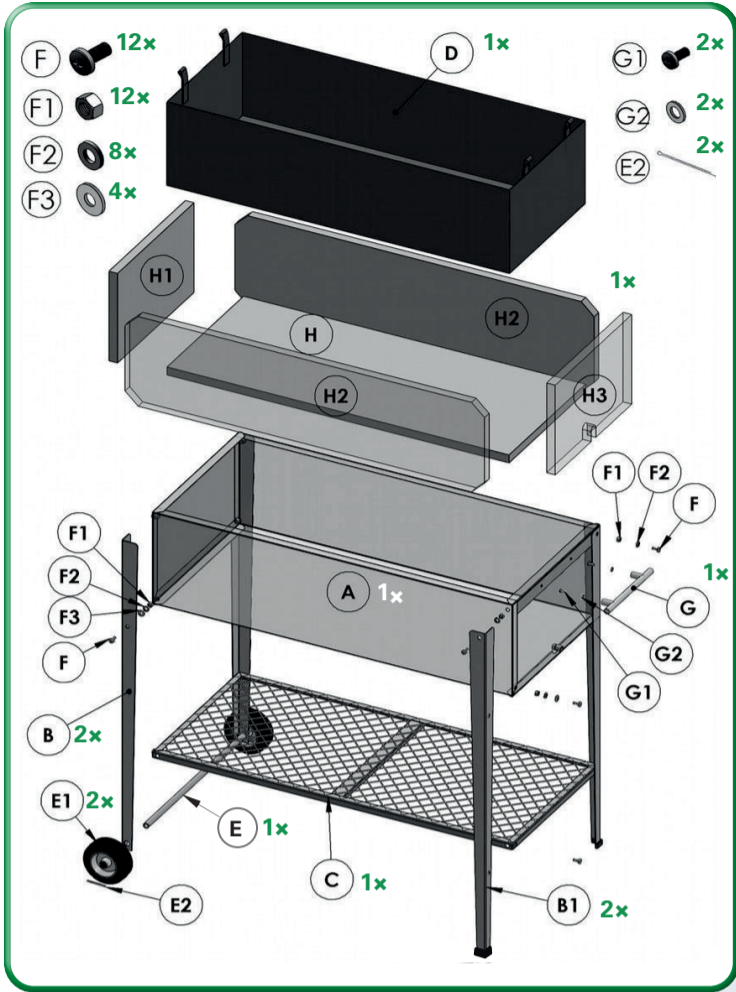
**Montage**  
**Assemblage**  
**Montaggio**



Zuerst Sicherheitshinweise lesen  
Lire d'abord les consignes de sécurité  
Leggere prima le istruzioni di sicurezza

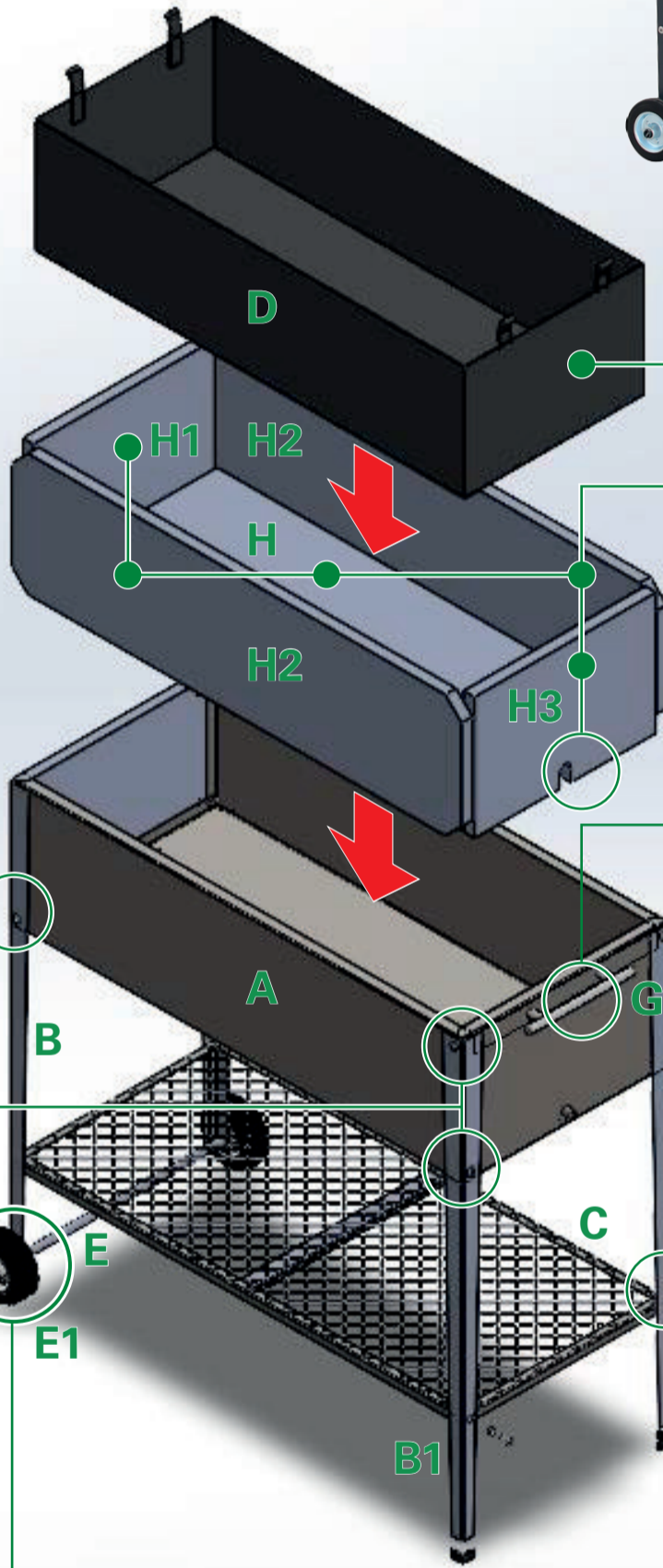


**Überwinterung:** trocken und frostgeschützt lagern.  
**Hibernation:** stockage dans un endroit sec et à l'abri du froid.  
**Svernamento:** immagazzinare in un luogo asciutto e antigelo.



! Mitgeliefertes Material gemäß nachfolgenden Montageschritten.  
Matériel fourni selon les étapes d'assemblage suivantes.  
! Materiale fornito secondo le seguenti fasi di assemblaggio.  
Montage nur bei geeignetem Wetter.  
Installation seulement dans des conditions de météo favorables.  
Installazione solo in condizioni climatiche adeguate.

**Reinigung:** Keine Lösungsmittel / spitze Gegenstände verwenden.  
**Nettoyage:** Ne pas utiliser de dissolvant ni d'objets pointus.  
**Pulizia:** Non utilizzare solventi o oggetti appuntiti.  
Feucht abwischen und trocknen lassen.  
Essuyer avec un chiffon humide et laisser sécher.  
Pulire l'umidità e lasciare asciugare.



**7** Textiler Einsatz (D) einsetzen.  
Insérer l'insert textile (D).  
Inserire l'inserto tessile (D).

**6** Isolation (H1 - H4) einsetzen.  
Mettre en place l'isolation (H1 - H4).  
Inserire l'isolamento (H1 - H4).  
! Auslauf beachten!  
! Attention à l'écoulement!  
! Osservare l'uscita!

**5** Handgriff (G) vorne anschrauben.  
Visser la poignée (G) à l'avant.  
Avvitare la maniglia (G) sul lato anteriore.

**4** Tablar (C) an allen 4 Beinen anschrauben.  
Visser la tablette (C) aux 4 pieds.  
Avvitare il ripiano (C) su tutte e 4 le gambe.

**1** 2 Beine (B) am Kasten (A) anschrauben.  
Visser les 2 pieds (B) sur le caisson (A).  
Avvitare le 2 gambe (B) alla scatola (A).

**2** 2 Beine (B1) am Kasten (A) anschrauben.  
Visser les 2 pieds (B1) sur le caisson (A).  
Avvitare le 2 gambe (B1) alla scatola (A).

**3** Achse (E) durch die Beine (B) stecken.  
Insérer l'axe (E) dans les pieds (B).  
Inserire l'asse (E) attraverso le gambe (B).  
Räder (E1) auf Achse schieben und mit Splint (E2) sichern.  
Pousser les roues (E1) sur l'essieu et les bloquer avec la goupille (E2).  
Spingere le ruote (E1) sull'assale e fissarle con il perno divisorio (E2).