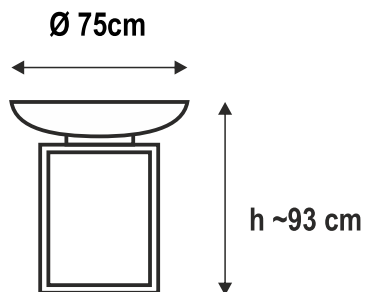




70730 76949.01
Feuerschale auf Fuss Ø 75cm
Bac à feu sur pied Ø 75cm



BAC À FEU

sur pied



non inclus



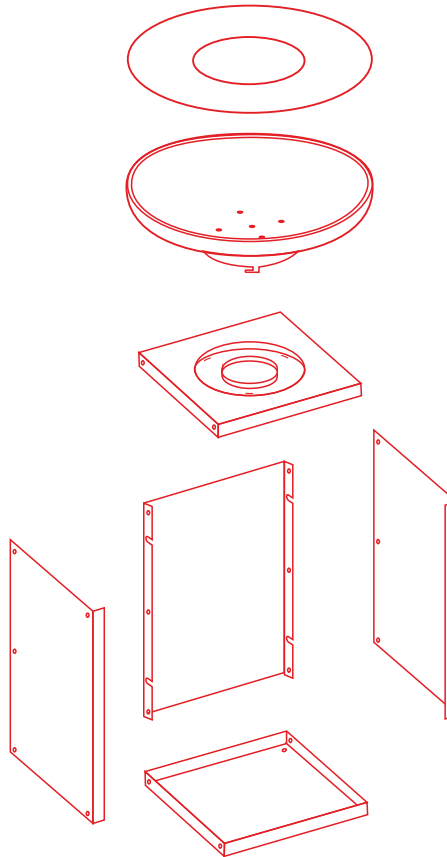
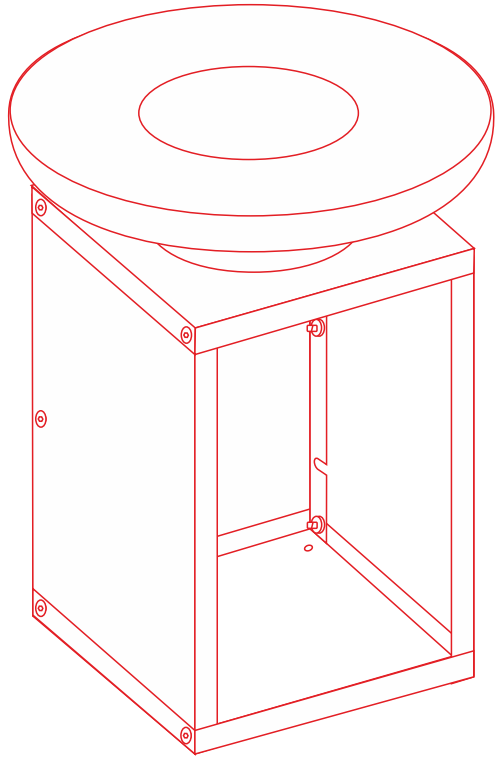
non incluse

MANUEL DE L'UTILISATEUR

Ce produit est à monter soi-même, il est livré démonté. Suivez les schémas ci-dessous expliquant comment le monter facilement et en toute sécurité.

Toute pièce est soigneusement dans en plastique supplémentaire afin d'éviter l'endommagement de différents éléments lors de leur transport.

Avant de commencer, prenez connaissance de ce manuel de l'utilisateur, préparez les outils dont vous avez besoin et demandez l'aide d'une tierce personne.

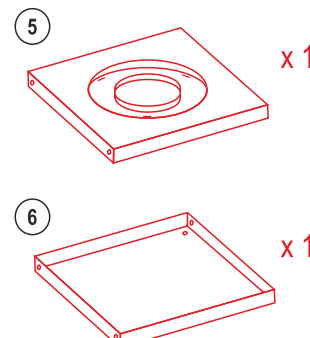
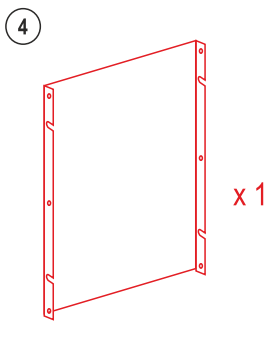
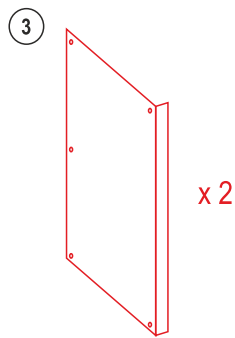
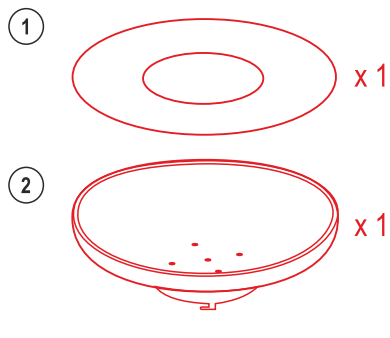


Erforderliche Werkzeuge:

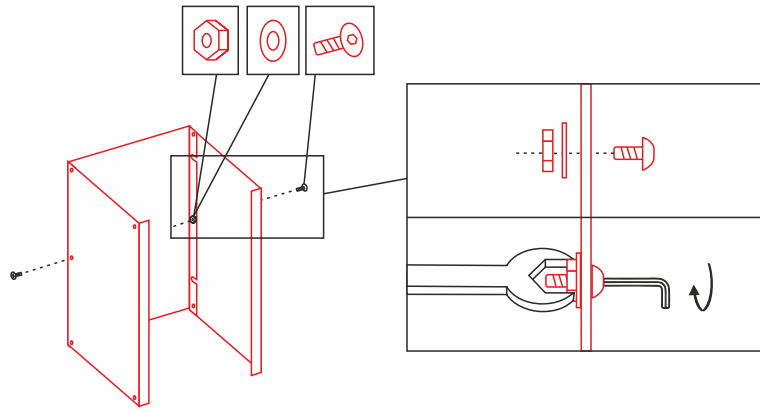
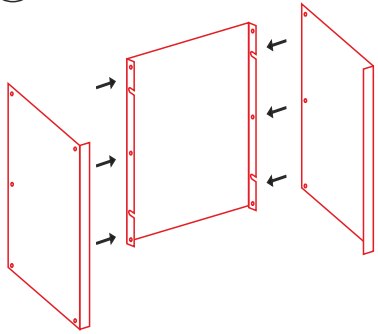
- une clé Allen (incluse)
- gants de protection (non inclus)
- clé taille 13 (non incluse)

Liste des pièces:

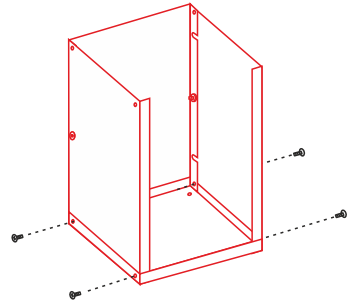
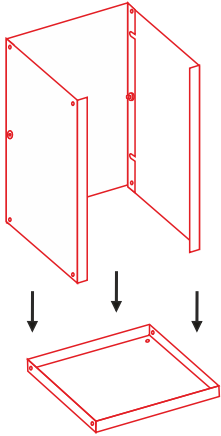
- 1x plaque de cuisson (plancha) ①
- 1x bol de foyer ②
- 2x paroi latérale du socle ③
- 1x dos du socle ④
- 1x paroi supérieure du socle ⑤
- 1x paroi inférieure du socle ⑥
- 10x vis ⑦
- 10x écrous ⑧
- 10x laveuse ⑨
- 4x pieds réglables ⑩
- 1x clé Allen ⑪



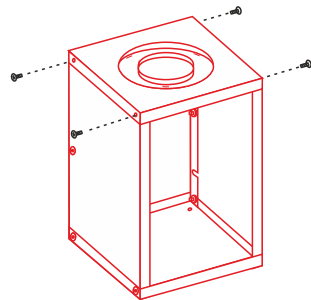
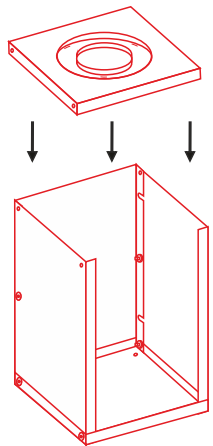
1



2



3

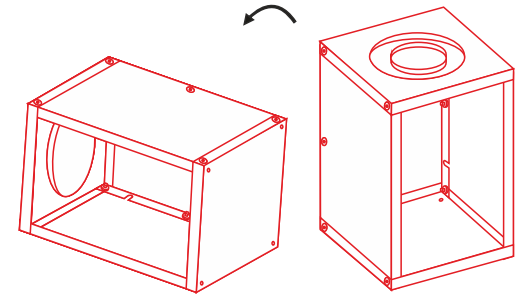


non inclus

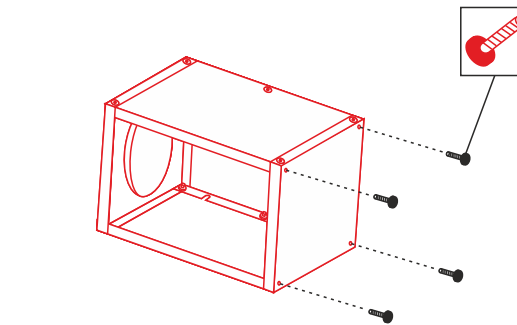
non include

4

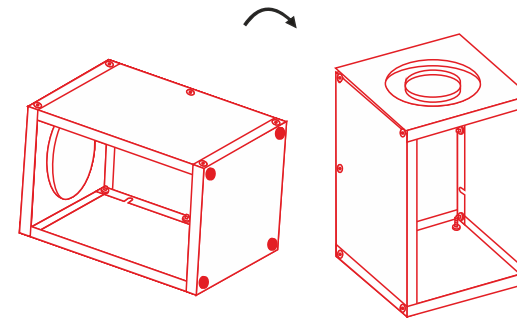
a)



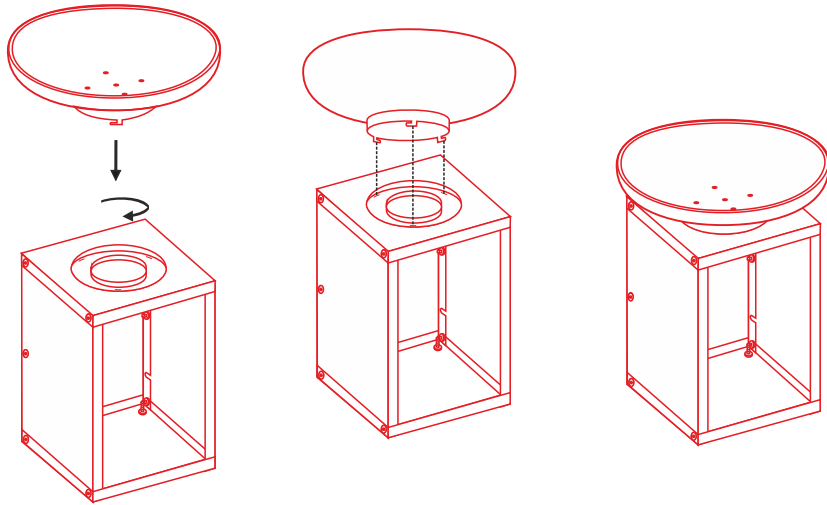
b)



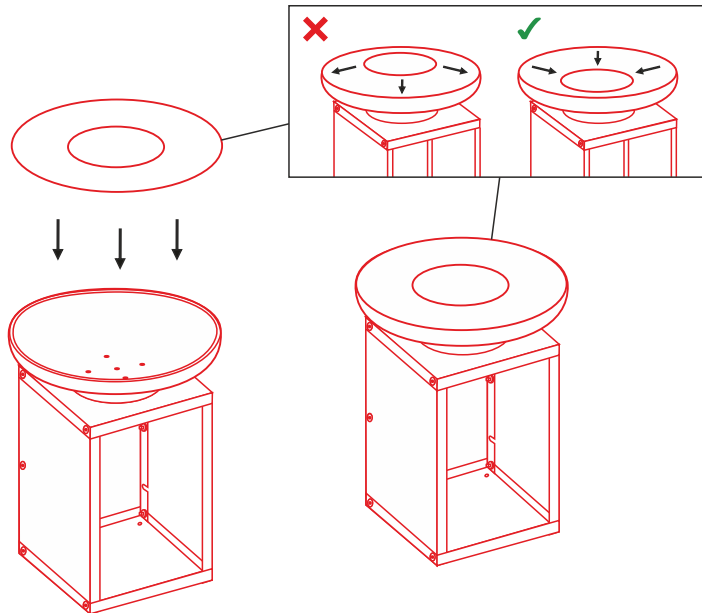
c)



5



6



INSTRUCTION DE MONTAGE

Dés emballez les éléments de leur carton. Étalez le carton sur une surface plane pour éviter tout risque de rayure lors du montage. Les éléments du foyer sont lourds, demandez l'aide d'une tierce personne. Utilisez des gants de protection lors de l'assemblage.

- 1 Raccordez les parois latérales avec le dos du socle au moyen des vis en les vissant dans les trous au centre. Ne les vissez pas complètement, laissez un jeu.
- 2 Mettez la construction dans la paroi inférieure du socle. Installez les vis dans les trous et vissez avec les écrous.
- 3 Apposez la paroi supérieure sur la partie supérieure de la construction et vissez-la avec les vis et les écrous. Serrez soigneusement les vis et les écrous et lavez avec la clé Allen et une clé de serrage. Assurez-vous si la construction est solide et stable – prêtez attention lors de l'assemblage des éléments.
- 4 a) Mettez soigneusement la construction assemblée sur son côté.
b) Installez les pieds réglables dans les supports disposés sur la face inférieure du socle.
c) Mettez le produit verticalement, sur ses pieds. Nivelez les pieds en les ajustant au niveau du sol. Assurez-vous si vous atteint la position strictement verticale.
- 5 Levez le bol du foyer en utilisant les gants de protection et installez-le au-dessus du socle en l'ajustant aux supports de fixation installés. Tournez légèrement le foyer dans le sens des aiguilles jusqu'à ce qu'il soit verrouillé sur sa place.
- 6 Utilisez les gants de protection pour prendre la plaque de cuisson en attrapant son trou intérieur, levez-la et mettez légèrement sur la partie supérieure du foyer. Installez la plaque en la disposant le côté concave vers le haut.



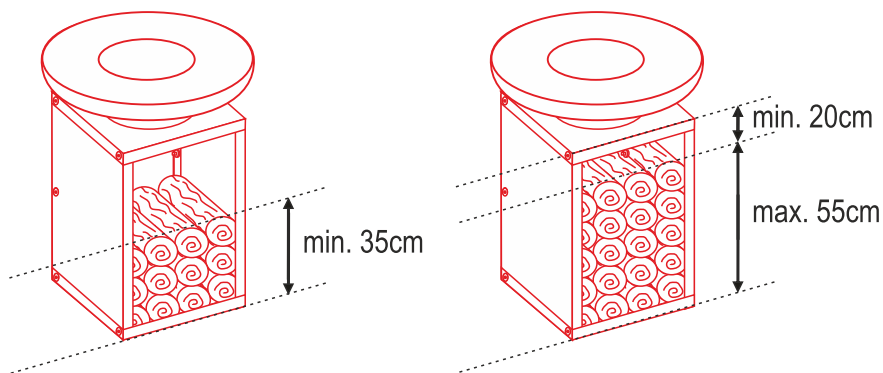
ATTENTION!



Avant d'utiliser le produit, assurez-vous si tous les éléments sont vissés de manière correcte et durable et toute la construction est stable et repose solidement sur ses pieds.

MODE D'UTILISATION

Assurez-vous si le socle au-dessous du foyer est au moins à moitié rempli avec du bois pendant l'utilisation du produit – ceci rend la construction plus stable. Lors de la combustion, les braises réchauffent la partie supérieure du socle, pour cette raison gardez un espace libre – au min. 20 cm de la partie supérieure du socle et ne le remplissez pas avec du bois afin d'éviter de provoquer un incendie.



Avant toute utilisation, allumez un petit feu dans le foyer et surchauffez la plaque de cuisson pendant environ 45 minutes. Cela permettra de bien implanter sur sa place, atteindre la température optimale et brûler les résidus industriels (lors de la première utilisation) ainsi que les résidus de graisse de l'utilisation précédents (lors des utilisations suivantes).

Le premier feu – lors de la première utilisation – il est important pour durcir la peinture en poudre et atteindre ses propriétés convenables.

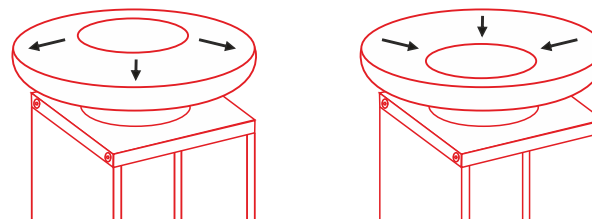
La plaque de cuisson, lors de sa fabrication, est graissée avec de l'huile alimentaire. Après avoir brûlé cette huile pendant environ 45 minutes pendant la première utilisation, il est recommandé d'appliquer de nouveau un peu d'huile alimentaire et l'étalant doucement avec une serviette en papier et enlever vers l'intérieur du foyer. L'huile alimentaire fonce sous l'influence de la température ce qui est un naturel. Continuez les opérations ci-dessus jusqu'à ce que les résidus d'huile soient légers et claires, à la fin – graissez encore une fois. Votre plancha est prête à utiliser.

La plaque de cuisson est conçue à partir de l'acier noir qui, sécurisée de manière convenable, se corrodera et pour cette raison il est important de bien « brûler » la plaque lors de la première utilisation. En cas d'une utilisation correcte, la corrosion sera minimale. Après chaque utilisation, appliquez de l'huile alimentaire sur les surfaces et les bords du produit. De plus, si vous n'utilisez pas le produit tous les jours, graissez-le avec de l'huile au moins une fois par semaine.

En cas de corrosion, il est possible de l'éliminer avec un grattoir en acier. Une corrosion étendue à la surface résultant d'un mauvais entretien peut être éliminée manuellement avec une brosse métallique ou mécaniquement avec une perceuse dotée d'une brosse métallique. Après avoir nettoyé et éliminé les résidus de polissage, graissez avec de l'huile alimentaire et suivez les instructions.

Lors de l'utilisation du produit et du cuisson sur la planche – une fumée intense peut être émise. C'est un processus normal permettant de brûler les résidus de l'humidité du bois et ceux venant du graissage de la plaque de cuisson.

La plaque chaude peut se déformer sous l'influence des températures élevées ce qui est un processus normal. Après refroidissement, la plaque retrouvera sa forme initiale. Pourtant, une déformation fréquente de la plaque peut l'endommager définitivement, ce qui ne n'affecte pas l'utilité du produit.



La température de cuisson dépend des conditions météorologiques et de la température en dehors. Le fonctionnement de la plaque est optimal à une température de 200-300 °C. La température est plus élevée à l'intérieur et elle diminue vers l'extérieur de la plaque. Pour maintenir la température optimale de la plaque lors de la cuisson, disposez attentivement les bois brûlant avec un tisonnier sous les bords de la plaque et ajoutez un nouveau morceau de bois au centre. N'oubliez pas de mettre toujours du bois la face écorce vers le haut. Contrôlez la température tout au long de cuisson – c'est le seul moyen d'avoir une plaque convenablement réchauffée. Chargez du bois en fonction des conditions météorologiques. Une température convenable fait grésiller l'huile lors de la cuisson des morceaux d'alimentation.

Enlevez régulièrement les cendres du foyer, attendez jusqu'à son refroidissement!



IMPORTANT



Le produit est revêtu avec une peinture fraîche, résistante aux températures n'excédant pas 600°C, mais il n'est pas zingué. En effet, avec le temps, suite à l'utilisation et à l'apparition des fissures, le revêtement de peinture peut être facilement endommagé et soumis à la corrosion.

Il est important de savoir que la corrosion n'affecte pas le fonctionnement ni les performances du produit.

Le fabricant n'est pas tenu responsable des défauts résultant d'un assemblage incorrect ou d'une mauvaise utilisation du produit.

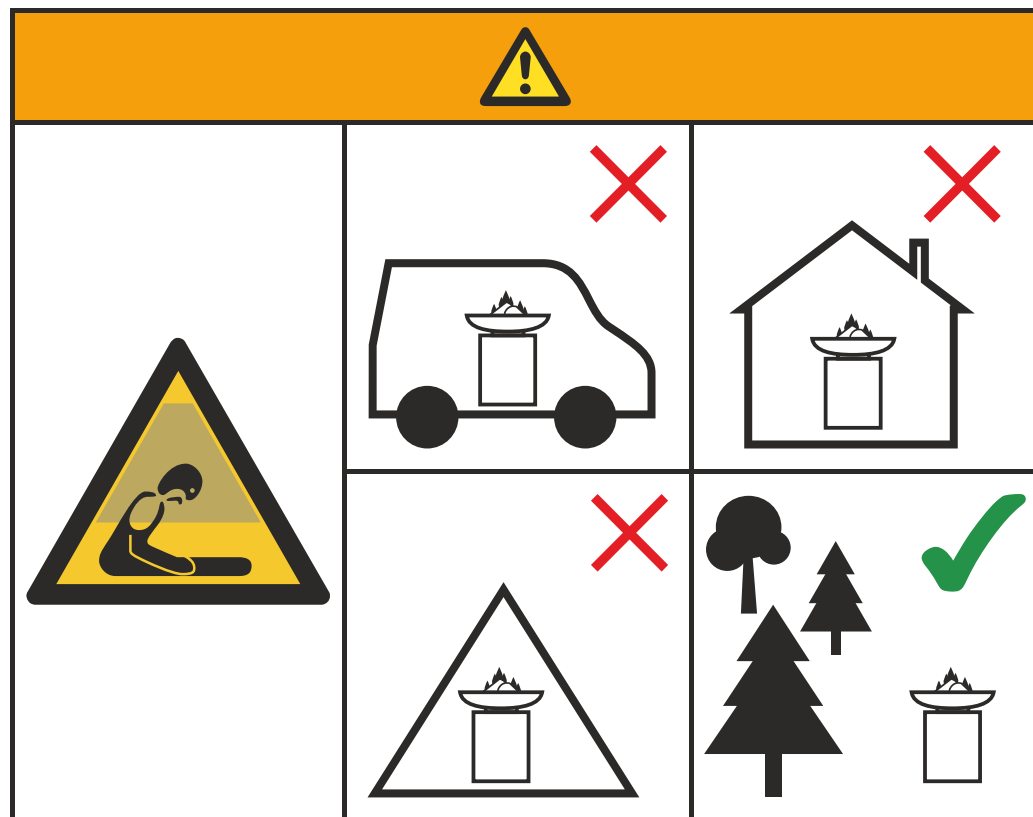
CONSIGNES DE SÉCURITÉ

Suivez toujours les consignes de sécurité suivantes :

- Ce produit est destiné uniquement à une utilisation extérieure, pour y faire un feu, utilisez le bois conformément à la norme EN 1860-3. N'utilisez pas ce produit pour la combustion des ordures et des déchets.
- Installez le produit sur une surface plane, non inflammable et sécurisée contre les taches de rouille.
- Ne laissez jamais le feu sans surveillance.
- Utilisez le produit à une distance minimale de 5 mètres des objets inflammables ; assurez-vous si l'espace au-dessus est libre.
- Ne déplacez jamais le produit avec le feu – cela peut provoquer des brûlures ou déclencher un incendie ! Attendez son refroidissement.
- Commencez la cuisson 45 minutes après avoir brûlé le feu.
- Ne versez jamais d'essence, d'alcool ni d'autres substances inflammables dans le foyer.
- Gardez les enfants et les animaux à l'écart du produit réchauffé !
- N'utilisez jamais d'eau pour éteindre le feu ; il est recommandé d'utiliser le sable.
- Ne surchargez le foyer avec du bois, remplissez- le à 2/3 de sa capacité au maximum. Utilisez des bûchettes de bois.
- N'allumez jamais de feu quand il fait un vent fort et si vous avez déjà allumé le feu, éteignez-le.
- La peinture peu se décolorer sous l'influence des températures élevées ; c'est un processus naturel qui n'affecte pas les propriétés du produit.
- Avant d'utiliser, vérifiez si tous les éléments du produit son nettoyés et non endommagés.
- Protégez le produit contre les fissures et les éclats de peinture. L'endommagement du revêtement peut provoquer la corrosion.
- Sécurisez le produit contre les conditions météorologiques telles que la pluie ou la neige.
- Compte tenu de la température élevée du feu / de la chaleur, le revêtement de peinture peut être endommagé sur une petite surface à l'intérieur du foyer.
- Ne déplacez pas le produit après son installation. Ceci peut endommager les pieds réglables.
- N'utilisez pas les pieds réglables pour changer la hauteur totale du produit. Les pieds réglables trop sortis peuvent affecter la stabilité du produit.
- Utilisez les allume-feu conformes à la norme EN 1860-3.
- N'utilisez jamais de bois tropicaux.
- Après avoir éteint le feu, les cendres sont chaudes longtemps. Parfois même quelques jours. Pour cette raison, avant d'éliminer les cendres à la poubelle, mettez-les d'abord dans un récipient vide et versez-y de l'eau pour qu'elles soient humides. Ainsi, vous pouvez jeter les cendres humides à la poubelle.
- Assembler les éléments du produit conformément à cette instruction ! Le fabricant n'est pas tenu responsable des défauts résultant d'un assemblage incorrect.

NON COUVERT PAR LA GARANTIE

- Usure, corrosion, déformations et décolorations des parties exposées à un feu de long terme;
- Corrosion et décoloration provoquées par les facteurs extérieurs;
- Irrégularités visuelles inhérentes au processus de fabrication;
- Endommagements résultant du non-respect des instructions / instructions de montage et des consignes de sécurité.



ATTENTION!



N'utilisez pas d'alcool ou d'essence pour vous enflammer ou vous rallumer!

Attention au monoxyde de carbone!

Danger d'intoxication au monoxyde de carbone - Ne JAMAIS allumer, faire briller ou refroidir dans des espaces clos.

