

iRobot®

Roomba®

Système d'autovidage Clean Base™

Pour les aspirateurs robots Roomba® de série i

Guide du propriétaire

Informations de sécurité

Informations de sécurité importantes

Ce guide du propriétaire comprend des renseignements sur les modèles de réglementation : ADE-N2.

CONSERVEZ CES INSTRUCTIONS

⚠ AVERTISSEMENT : lorsque vous utilisez un appareil électrique, vous devez respecter certaines précautions de base, notamment :

AVANT D'UTILISER CET APPAREIL, LISEZ TOUTES LES INSTRUCTIONS. À USAGE DOMESTIQUE UNIQUEMENT.

⚠ AVERTISSEMENT : pour éviter tout risque de blessure ou de dommage, lisez et respectez les consignes de sécurité suivantes lors de la configuration, de l'utilisation et de l'entretien de votre robot.

Cet appareil peut être utilisé par des enfants âgés de 8 ans et plus, et par des personnes ayant des capacités physiques, sensorielles ou mentales réduites, ou un manque d'expérience et de connaissances, si des conseils ou instructions leur ont été donnés concernant l'utilisation en toute sécurité de l'appareil et les dangers impliqués. Les enfants ne doivent pas jouer avec l'appareil. Le nettoyage et l'entretien par l'utilisateur ne doivent pas être effectués par des enfants sans surveillance.

⚠ Il s'agit du symbole d'alerte de sécurité. Il est utilisé pour vous informer d'éventuels risques de blessure. Respectez tous les messages de sécurité qui suivent ce symbole afin d'éviter tout risque de blessure ou de mort.



Risque d'électrocution



Équipement de classe II



Sortie de puissance nominale, CC



Lire le manuel de l'opérateur avant utilisation



Symbole général de recyclage



Risque d'incendie



Destiné à une utilisation à l'intérieur uniquement



Entrée de puissance nominale, CC



Entrée de puissance nominale, CA



Tenir hors de portée des enfants



Unité d'alimentation séparée

AVERTISSEMENT : Indique une situation dangereuse qui, si elle n'est pas évitée, peut entraîner la mort ou de graves blessures.

ATTENTION : Indique une situation dangereuse qui, si elle n'est pas évitée, peut entraîner des blessures mineures ou modérées.

AVIS : Indique une situation dangereuse qui, si elle n'est pas évitée, peut entraîner des dommages matériels.

GÉNÉRAL



AVERTISSEMENT

- Ce produit n'est pas un jouet. Il est nécessaire de surveiller les jeunes enfants et les animaux lorsque le produit est en marche.
- Ne pas s'asseoir ou se tenir debout sur le produit.
- Ce produit est fourni avec un câble d'alimentation adapté à votre secteur et est conçu pour être branché uniquement sur une prise de courant CA domestique standard. N'utilisez pas d'autre câble d'alimentation. Si vous avez besoin de remplacer le câble, contactez le service d'assistance à la clientèle afin de choisir un câble conforme aux normes d'alimentation électrique de votre pays.
- Ne pas démonter ou ouvrir le système d'autovidage sauf si vous y êtes invité. Aucune pièce interne ne peut être réparée par l'utilisateur. Confiez l'entretien à un personnel d'entretien qualifié.
- Risque de choc électrique. Utilisez le produit uniquement à l'intérieur et dans un environnement sec.
- Ne pas manipuler ce produit avec les mains humides.
- Ranger et utiliser ce produit à température ambiante uniquement.

SYSTÈME D'AUTOVIDAGE



AVERTISSEMENT

- Pour réduire le risque d'électrocution, débrancher le système d'autovidage avant de le nettoyer.

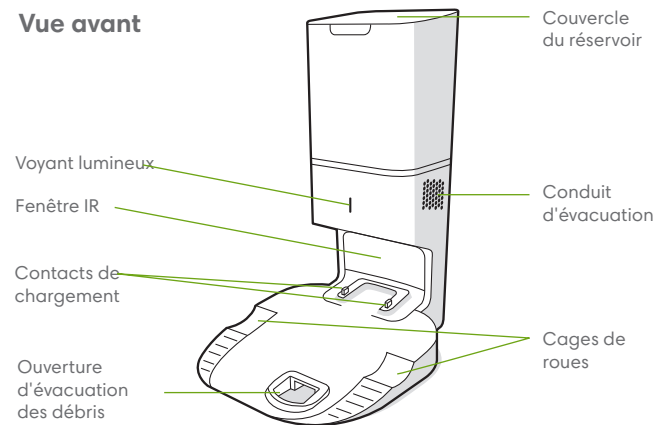
- Ne verser aucun liquide dans l'appareil et ne pas l'immerger dans l'eau.
- Ne pas l'utiliser à l'extérieur ou sur des surfaces humides.
- Ne pas permettre qu'il soit utilisé comme un jouet. Il est nécessaire de faire bien attention lorsqu'il est utilisé par des enfants ou à proximité.
- Ne l'utiliser que comme décrit dans ce guide.
- Ne pas utiliser si le câble ou la fiche sont endommagés. Si l'appareil ne fonctionne pas comme il le devrait, est endommagé, reste dehors ou tombe dans l'eau, le retourner à un centre de services.
- Ne pas manipuler la fiche ou l'appareil avec les mains humides.
- N'insérer aucun objet dans les ouvertures. Ne pas utiliser si une ouverture est obstruée. Maintenir exempt de poussières, de peluches et de cheveux ainsi que de tout ce qui pourrait réduire le débit d'air.
- Afin d'éviter tout danger dû à un réenclenchement intempestif de la protection thermique, cet appareil ne doit pas être alimenté par un dispositif de commutation externe, tel qu'une minuterie, ou connecté à un circuit qui est régulièrement mis en marche et arrêté par le service public.
- Conservez le système d'autovidage et le cordon d'alimentation à l'écart des surfaces chauffées.

AVIS

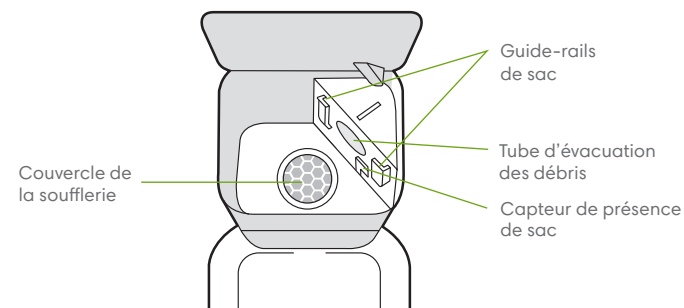
- Le produit ne peut pas être utilisé avec n'importe quel type de convertisseur de puissance. L'utilisation de convertisseurs de puissance annule immédiatement la garantie.
- Si vous vivez dans une région sujette à de violents orages, nous vous recommandons d'utiliser des systèmes spéciaux de protection contre les surtensions. En cas d'orage électrique violent, vous pouvez protéger le système d'autovidage à l'aide d'un parasurtenseur.
- Ne pas utiliser sans sac à poussière et/ou filtre installé.
- Pour entretenir correctement le système d'autovidage, ne pas placer d'objets extérieurs à l'intérieur et s'assurer qu'il est exempt de débris.
- Toujours déconnecter le robot du système d'autovidage avant de le nettoyer ou de l'entretenir.

Renseignements sur le système d'autovidage Clean Base™

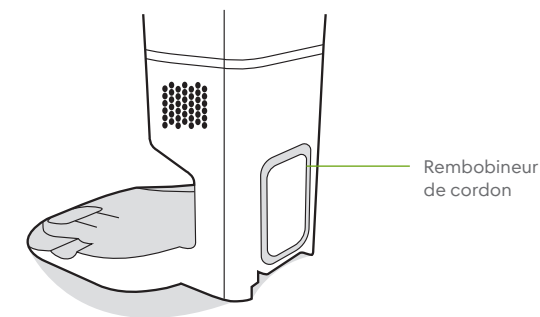
Vue avant



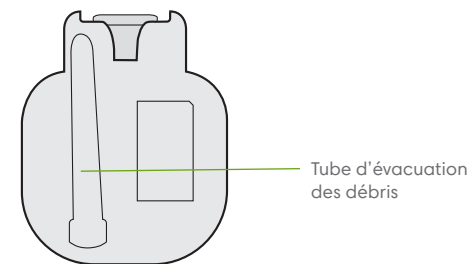
Vue du dessus



Vue arrière

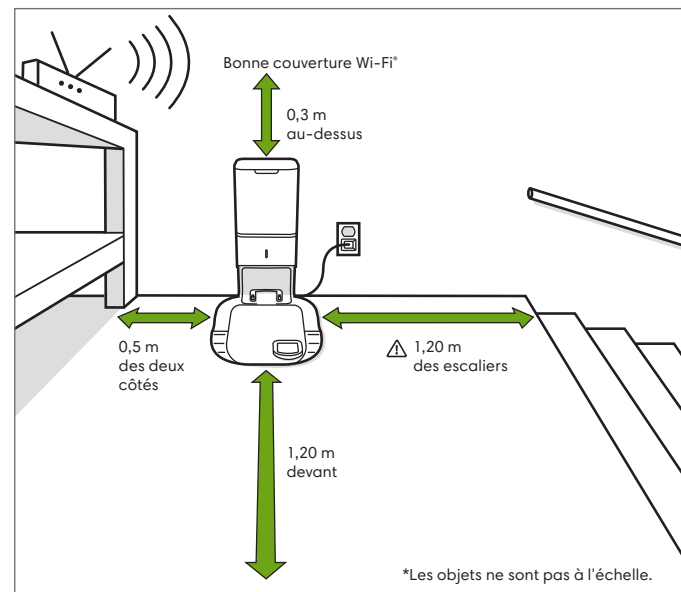


Vue du dessous



Utilisation du système d'autovidage

Installation du système d'autovidage Clean Base™




AVERTISSEMENT : Pour éviter que votre robot tombe dans les escaliers, assurez-vous que la base de chargement est placée à au moins 1,20 m des escaliers.

À propos du système d'autovidage

Tandis qu'il nettoie, le robot retourne automatiquement au système d'autovidage pour vider son bac et se recharger, au besoin.

Le voyant lumineux du dispositif du système d'autovidage devient rouge fixe lorsqu'un nouveau sac est nécessaire. Si un encombrement est détecté, le système d'autovidage déclenche plusieurs tentatives pour l'éliminer automatiquement.

Remarque : Si le fonctionnement manuel du robot est activé, le système d'autovidage ne se videra pas automatiquement. Dans ce cas, utiliser l'application iRobot HOME ou le bouton  situé sur le robot pour vider manuellement le bac du robot.

Entretien et maintenance

Entretien et instructions de maintenance

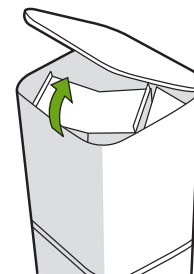
Pour préserver le rendement optimal du système d'autovidage, suivre les consignes d'entretien ci-après :

Station	Fréquence d'entretien	Fréquence de remplacement
Sacs	-	Les sacs doivent être remplacés lorsque le voyant lumineux/l'application donne l'alerte
Contacts de chargement Fenêtre IR	Une fois par mois	-
Couvercle de la soufflerie dans le réservoir	Une fois par mois (éliminer les débris du couvercle de la soufflerie)	-

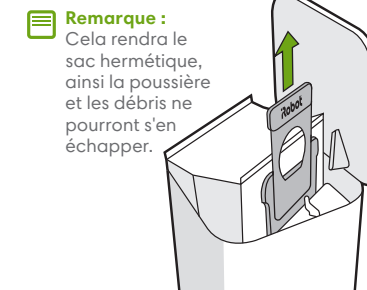
Remarque : iRobot fabrique diverses pièces et assemblages de rechange. Si vous pensez avoir besoin d'une pièce de rechange, contactez le service d'assistance à la clientèle iRobot.

Remplacement du sac

1 Appuyez sur le couvercle du réservoir pour qu'il s'ouvre.



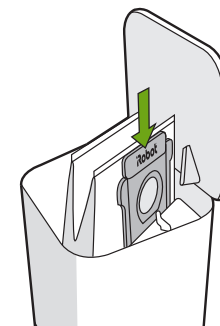
2 Tirez fermement sur la carte de plastique pour retirer le sac du réservoir.



Remarque : Cela rendra le sac hermétique, ainsi la poussière et les débris ne pourront s'en échapper.

3 Jetez le sac usagé.

4 Installez un nouveau sac en faisant glisser la carte en plastique sur les guide-rails.



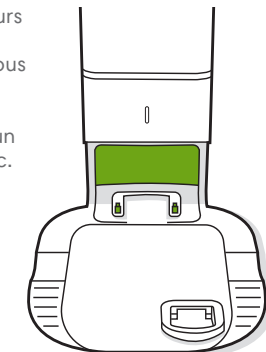
5 Appuyez sur le couvercle pour s'assurer qu'il est complètement fermé.

Remarque : Pour que le robot et le système d'autovidage atteignent un rendement optimal, nettoyez et/ou remplacez les filtres du robot au besoin.

Nettoyage de la fenêtre IR et des contacts de chargement

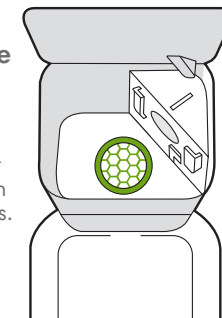
Inspectez les capteurs et les contacts de chargement pour vous assurer qu'ils sont exempts de débris. Nettoyez à l'aide d'un chiffon propre et sec.

Remarque : Ne pas pulvériser de solution de nettoyage directement sur les capteurs ou dans leurs ouvertures.




Élimination des débris du couvercle de la soufflerie

Examinez le couvercle de la soufflerie pour voir s'il y a une accumulation de peluches et de débris. Essuyez avec un chiffon propre et sec pour les éliminer.



Dépannage

Le dispositif du système d'autovidage vous informera que quelque chose ne va pas à l'aide d'un voyant lumineux situé à l'avant du réservoir et de l'application iRobot HOME.

Voyant lumineux	Erreur courante	Réparation
Rouge fixe	Sac plein ou manquant	<ol style="list-style-type: none">1. Remplacer le sac s'il est plein ou manquant.2. S'assurer que le sac est bien inséré.3. Si le problème persiste, retirer tout débris de l'ouverture située au bas du robot et du système d'autovidage.
Rouge clignotant	Il y a une fuite ou un encombrement dans le circuit d'évacuation de la base	<ol style="list-style-type: none">1. S'assurer que le couvercle du réservoir est bien fermé de façon hermétique. Appuyer sur le bouton  situé sur le robot pour vider manuellement le bac.2. Retirer tout débris de l'ouverture située au bas du robot et du système d'autovidage.3. Débrancher le dispositif du système d'autovidage du mur. Le mettre sur le côté et examiner le tube d'évacuation des débris. Si nécessaire, retirer le tube pour éliminer les débris.

Ce produit est équipé d'un protecteur thermique conçu pour se prémunir contre les dommages dus à une surchauffe. Si le protecteur se met en route, le moteur cessera de fonctionner. Si cela se produit, débranchez l'appareil, laissez-le refroidir pendant 30 minutes, éliminez toute obstruction du port d'évacuation et du tube d'évacuation, puis rebranchez l'appareil.

Service d'assistance à la clientèle d'iRobot

États-Unis et Canada

Si vous avez des questions ou des commentaires à propos du système d'autovidage, veuillez contacter iRobot avant de communiquer avec un détaillant.

Visitez le site global.irobot.com pour obtenir des conseils, et accéder aux questions fréquentes et à des informations sur les accessoires. Vous trouverez également ces informations dans l'application iRobot HOME. Si vous avez encore besoin d'aide, appelez l'équipe du service d'assistance à la clientèle aux États-Unis au **(877) 855-8593**.

Horaires du service d'assistance à la clientèle d'iRobot aux États-Unis

- Du lundi au vendredi, de 9 h 00 à 21 h 00 heure de l'est
- Du samedi au dimanche, de 9 h 00 à 18 h 00 heure de l'est

Hors États-Unis et Canada

Consultez le site global.irobot.com pour :

- En savoir plus sur iRobot dans votre pays
- Obtenir des conseils et des astuces permettant d'améliorer le rendement de votre produit
- Obtenir des réponses à vos questions
- Contacter votre centre d'assistance local

Renseignements sur la réglementation



En ce qui concerne la déclaration de conformité UE, consultez la page www.irobot.com/compliance.



Ce symbole sur le produit indique que l'appareil ne doit pas être jeté avec les déchets municipaux ordinaires non triés. En tant qu'utilisateur final, il vous incombe de vous débarrasser de l'appareil en fin de vie d'une manière respectueuse de l'environnement, comme suit :

- (1) en le retournant au distributeur/revendeur auprès duquel vous avez acheté le produit ; ou
- (2) en le déposant dans un point de collecte désigné.

Une mise au rebut conforme du produit contribuera à préserver de précieuses ressources et à prévenir tout effet négatif potentiel sur la santé humaine et l'environnement susceptible de résulter d'un traitement inapproprié des déchets. Pour connaître le point de collecte désigné le plus proche, prenez contact avec les autorités locales. Des sanctions peuvent s'appliquer en cas d'élimination inappropriée de ces déchets, conformément à votre législation nationale. De plus amples informations sont disponibles à l'adresse suivante : http://ec.europa.eu/environment/waste/wEEE/index_en.htm



©2018 iRobot Corporation, 8 Crosby Drive, Bedford, MA 01730 États-Unis. Tous droits réservés.

iRobot, Roomba et Virtual Wall sont des marques déposées d'iRobot Corporation.

HomeBase+ est une marque de commerce d'iRobot Corporation. Wi-Fi et le logo Wi-Fi sont des marques déposées de Wi-Fi Alliance.

