

OBSTPRESSE

Modell-Nr.: BP6 / 16981



Vertrieb
Distribution
Distribuzione

Landi Schweiz AG
Schulriederstrasse 5
CH-3293 Dotzigen
www.landi.ch

BEDIENUNGS- UND WARTUNGS-
ANLEITUNG

Inhaltsverzeichnis

Kapitel	Seite
1. Verwendungszweck	2
2. Technische Daten	2
3. Bestandteile	2
4. Sicherheitsmassnahmen	3
5. Auspressvorgang	3
6. Wartung	3
7. Abbildung zur Ersatzteilliste	3

Unser Ziel ist es, unsere Produkte ständig zu verbessern. Deshalb sind Änderungen an unseren technischen Daten und Zahlen vorbehalten.

1. Verwendungszweck

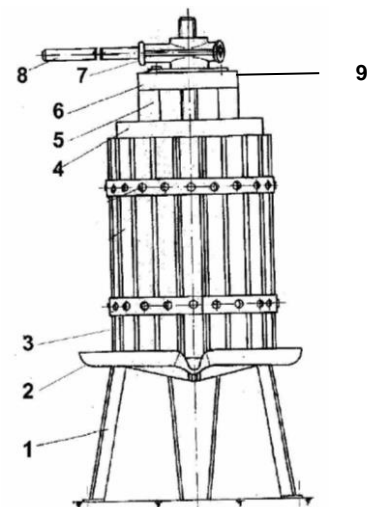
Zur Herstellung von Säften und Most aus Beeren und Früchten. **HINWEIS: Pressgut vor dem Auspressen zerkleinern. Verwenden Sie das Presstuch, um zu verhindern, dass das ausgepresste Pressgut aus dem Presskorb gedrückt wird.**

2. Technische Daten

Modell	BP 6 / 16981
Funktionsart	Schraubenpresse
Korbmaterial	Eichenholz
Korbvolumen in Litern	6
Grösse	Ø 275 x 560 mm
Ungefähres Gewicht	7,5 kg

3. Bestandteile

- 1 + 2 Standfüsse und Saftauffangbecken
- 3 Presskorb
- 4 ½ Holzplatte
- 5 Holzklötze
- 6 Druckplatte
- 7 Mutter
- 8 Drehhebel
- 9 Teflonring



4. Sicherheitsmassnahmen

- Die Standbeine müssen am Boden fixiert werden, bevor Sie mit dem Pressen beginnen.
- Während des Pressvorgangs die Hand nicht in die Presse halten.
- Den Drehhebel nicht verlängern.
- Halten Sie den Arbeitsbereich sauber. **Rutschgefahr!**
- Der Teflonring muss immer zwischen der Mutter und der Druckplatte liegen.
- Achten Sie darauf, dass kein Farbabrieb ins Pressgut kommt.

5. Auspressvorgang

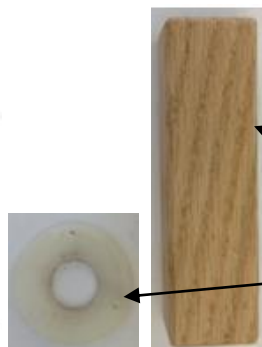
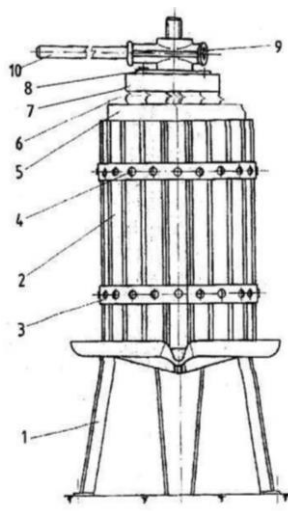
1. Legen Sie in den Korb ein geeignetes Presstuch.
2. Füllen Sie die Presse mit zerkleinertem Pressgut und achten Sie darauf, dass es von allen Seiten vom Presstuch umgeben ist.
3. Decken Sie den gefüllten Korb mit der 1/2 Holzplatte ab.
4. Setzen Sie die rechteckigen Holzklötze auf die 1/2 Holzplatte. Zusätzliche Holzklötze sind als Zubehör erhältlich.
5. Legen Sie die Druckplatte auf die Holzklötze. Auf die Druckplatte legen Sie nun den Teflonring damit bei Druckvorgang nicht Metall auf Metall reibt.
6. Drehen Sie die Mutter per Hand fest.
7. Schieben Sie die Antriebsstange in die metallene Öffnung der Mutter.
8. Beginnen Sie durch drehen der Mutter mit dem Pressvorgang.
9. Wenn der Drehhebel den oberen Rand des Presskorb erreicht und der Druck erhöht werden muss, lösen Sie die Mutter wieder und füllen Sie Pressgut nach oder verwenden Sie zusätzliche Holzklötze.

6. Wartung

Wenn Sie mit dem Auspressen fertig sind, waschen Sie die einzelnen Teile der Presse mit heissem Wasser. Lagern Sie die Presse in einem trockenen Raum, damit das Holz des Presskorbs gut trocknen kann.

Nach einer langen Standphase müssen die Lager und Metalloberflächen mit Speiseöl geschmiert werden.

7. Abbildung zur Ersatzteilliste



Beschreibung	Nr.
Standfüsse und Saftauffangbecken	1
Presskorb	2
Metallring	3
Holzschraube	4
1/2 Holzplatten	5
Holzklötze	6
Druckplatte	7
Teflonring	8
Mutter	9
Drehhebel	10

PRESSOIR À FRUITS

N° de modèle: BP6 / 16981



Vertrieb
Distribution
Distribuzione

Landi Schweiz AG
Schulriederstrasse 5
CH-3293 Dotzigen
www.landi.ch

INSTRUCTIONS D'UTILISATION ET D'ENTRETIEN

Sommaire

Chapitre	Page
1. Utilisation prévue	2
2. Caractéristiques techniques	2
3. Composants	2
4. Mesures de sécurité	3
5. Processus de pressage	3
6. Entretien	3
7. Schéma des pièces de rechange	3

Notre objectif est d'améliorer constamment nos produits. Par conséquent, les caractéristiques et les chiffres techniques peuvent être soumis à des changements.

1. Utilisation prévue

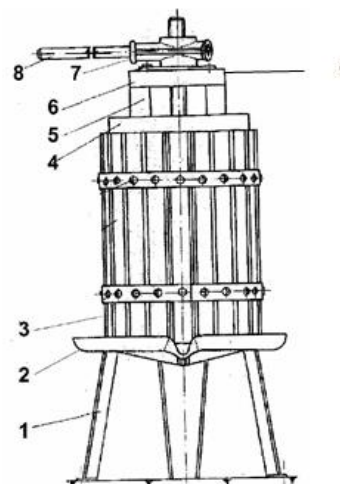
Pour la production de jus et de cidres à partir de fruits et baies. **REMARQUE: ne pas presser avant d'avoir coupé les fruits en morceaux. Utiliser un tissu de pressage! Pour empêcher que les fruits pressés soient poussés hors de la cage de pressage.**

2. Caractéristiques techniques

Modèle	BP 6 /16981
Mode de fonctionnement	Pressoir à vis
Matériau de la cage	Bois de chêne
Volume de la cage en litres	6
Dimensions	Ø 275 x 560 mm
Poids approximatif	7,5 kg

3. Composants

- 1 + 2 Pieds et bassin de réception du jus
- 3 Cage de pressage
- 4 ½ plateau en bois
- 5 Blocs en bois
- 6 Plateau presseur
- 7 Écrou
- 8 Levier pivotant
- 9 Anneau en téflon



4. Mesures de sécurité

- Fixer les pieds au sol avant de commencer à presser.
- Ne pas mettre la main dans le presseur lors de la pressage.
- Ne pas rallonger le levier pivotant.
- Veiller à ce que la zone de travail reste propre. **Risque de glisser!**
- L'anneau en téflon doit toujours être fixé entre l'écrou et le plateau presseur.
- Veillez à ce qu'il n'y ait pas d'abrasion de couleur sur les fruits.

5. Processus de Pressage

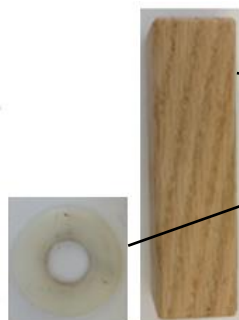
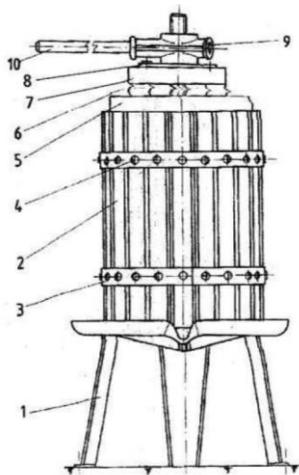
1. Mettre un tissu de pressage approprié au fond de la cage.
2. Remplir le presseur de fruits coupés et veiller à ce que les fruits soient bien enveloppés dans le tissu.
3. Placer le ½ plateau en bois sur la cage remplie.
4. Placer les blocs rectangulaires en bois sur le ½ plateau en bois. Des blocs supplémentaires peuvent être obtenus en tant qu'accessoires.
5. Placer le plateau presseur sur les blocs en bois. Ensuite, placer l'anneau en téflon sur le plateau presseur, afin d'éviter le frottement des métaux pendant le pressage.
6. Visser l'écrou à la main.
7. Pousser la bielle de commande dans l'ouverture de l'écrou en métal.
8. Visser l'écrou pour commencer le pressage.
9. Si le levier pivotant atteint la cage de pressage et qu'il faut augmenter la pression, dévisser à nouveau l'écrou et rajouter des fruits ou utiliser des blocs en bois supplémentaires.

6. Entretien

Une fois le travail achevé, laver les pièces à l'eau chaude. Ranger le presseur dans une pièce sèche afin que le bois de la cage de pressage puisse bien sécher.

Après une période d'immobilisation prolongée, graisser les roulements et les surfaces métalliques avec de l'huile alimentaire.

7. Schéma des pièces de rechange



Description	N°
Pieds et bassin de réception du jus	1
Cage de pressage	2
Anneau en métal	3
Vis en bois	4
½ plateau en bois	5
Blocs en bois	6
Plateau presseur	7
Anneau en téflon	8
Écrou	9
Levier pivotant	10