

**POOLEX**  
**NANO**  
**/// ACTION**

 Manuel d'installation et d'utilisation

 Manual de usuario y instalación

 Manuale d'installazione e d'uso

# Avertissements



**Cette pompe à chaleur contient un Gaz frigorigène R32 inflammable.**

**Toute intervention sur le circuit frigorigène est interdite sans une habilitation en cours de validité.**

Avant toute intervention sur le circuit frigorigène, les précautions suivantes sont nécessaires pour un travail en toute sécurité.

## **1. Procédure de travail**

Les travaux doivent être effectués selon une procédure contrôlée, de manière à minimiser les risques de présence de gaz ou de vapeurs inflammables pendant l'exécution des travaux.

## **2. Zone de travail générale**

L'ensemble des personnes se trouvant dans la zone doivent être informées de la nature des travaux en cours. Évitez d'intervenir dans une zone confinée. La zone autour de l'espace de travail doit être divisée, sécurisée et une attention particulière doit être portée aux sources de flamme ou de chaleur à proximité.

## **3. Vérification de la présence de réfrigérant**

La zone doit être vérifiée avec un détecteur de réfrigérant approprié avant et pendant le travail, afin de s'assurer de l'absence de gaz potentiellement inflammable. Assurez-vous que l'équipement de détection des fuites utilisé convient aux réfrigérants inflammables, c'est-à-dire qu'il ne produit pas d'étincelles, est correctement scellé ou présente une sécurité interne.

## **4. Présence d'extincteur**

Si des travaux à chaud doivent être effectués sur l'équipement de réfrigération ou sur toute pièce associée, un équipement d'extinction d'incendie approprié doit être disponible. Installez un extincteur à poudre sèche ou à CO<sub>2</sub> près de la zone de travail.

## **5. Aucune source de flamme, de chaleur ou d'étincelle**

Il est totalement interdit d'utiliser une source de chaleur, de flamme ou d'étincelle à proximité directe d'une ou plusieurs pièces ou tuyauteries contenant ou ayant contenu un réfrigérant inflammable. Toutes les sources d'étincelle, y compris le tabagisme, doivent être suffisamment éloignés du lieu d'installation, de réparation, d'enlèvement et de mise au rebut, au cours desquelles un réfrigérant inflammable peut éventuellement être rejeté dans l'espace environnant. Avant le début des travaux, il convient de contrôler l'environnement du matériel afin de s'assurer qu'il n'y a aucun risque d'inflammabilité. Les panneaux «Interdiction de fumer» doivent être affichés.

## **6. Zone ventilée**

Assurez-vous que la zone est à l'air libre ou qu'elle est correctement ventilée avant d'intervenir dans le système ou d'effectuer des travaux à chaud. Une certaine ventilation doit être maintenue pendant la durée des travaux.

## **7. Contrôles des équipements de réfrigération**

Lorsque des composants électriques sont remplacés, ils doivent être adaptés à l'usage prévu et aux spécifications appropriées. Seules les pièces du fabricant peuvent être utilisées. En cas de doute, consultez le service technique du fabricant.

Les contrôles suivants doivent être appliqués aux installations utilisant des réfrigérants inflammables:

– La taille de la charge est conforme à la taille de la pièce dans laquelle les pièces contenant le réfrigérant sont installées;

– Les ventilations et les bouches d'aération fonctionnent correctement et ne sont pas obstruées;

– Si un circuit de réfrigération indirect est utilisé, le circuit secondaire doit être vérifié également.

– Le marquage sur l'équipement reste visible et lisible. Les marques et signes illisibles doivent être corrigés;

– Les tuyaux ou composants de réfrigération sont installés dans une position où ils ne risquent pas d'être exposés à une substance susceptible de corroder les composants contenant du fluide frigorigène

## **8. Vérifications des appareils électriques**

La réparation et la maintenance des composants électriques doivent inclure les contrôles de sécurité initiaux et les procédures d'inspection des composants. S'il existe un défaut susceptible de compromettre la sécurité, aucune alimentation électrique ne doit être connectée au circuit jusqu'à ce que le problème soit résolu.

## **9. Les contrôles de sécurité initiaux doivent inclure:**

• Que les condensateurs soient déchargés: ceci doit être fait de manière sûre pour éviter la possibilité d'étincelles;

• Qu'aucun composant électrique ni câblage ne sont exposés lors du chargement, de la récupération ou de la purge du système de gaz réfrigérant;

• Qu'il existe une continuité de la mise à la terre.

# Warning



***This heat pump contains a flammable refrigerant R32.***

***Any intervention on the refrigerant circuit is prohibited without a valid authorization.***

***Before working on the refrigerant circuit, the following precautions are necessary for safe work.***

## ***1. Work procedure***

*The work must be carried out according to a controlled procedure, in order to minimize the risk of presence of flammable gases or vapors during the execution of the*

*works.*

## ***2. General work area***

*All persons in the area must be informed of the nature of the work in progress. Avoid working in a confined area. The area around the work area should be divided, secured and special attention should be paid to nearby sources of flame or heat.*

## ***3. Verification of the presence of refrigerant***

*The area should be checked with a suitable refrigerant detector before and during work to ensure that there is no potentially flammable gas. Make sure that the leak detection equipment used is suitable for flammable refrigerants, ie it does not produce sparks, is properly sealed or has internal safety.*

## ***4. Presence of fire extinguisher***

*If hot work is to be performed on the refrigeration equipment or any associated part, appropriate fire extinguishing equipment must be available. Install a dry powder or CO2 fire extinguisher near the work area.*

## ***5. No source of flame, heat or spark***

*It is totally forbidden to use a source of heat, flame or spark in the direct vicinity of one or more parts or pipes containing or having contained a flammable refrigerant. All sources of ignition, including smoking, must be sufficiently far from the place of installation, repair, removal and disposal, during which time a flammable refrigerant may be released into the surrounding area. Before starting work, the environment of the equipment should be checked to ensure that there is no risk of flammability. «No smoking» signs must be posted.*

## ***6. Ventilated area***

*Make sure the area is in the open air or is properly ventilated before working on the system or performing hot work. Some ventilation must be maintained during the duration of the work.*

## ***7. Controls of refrigeration equipment***

*When electrical components are replaced, they must be suitable for the intended purpose and the appropriate specifications. Only the parts of the manufacturer can be used. If in doubt, consult the technical service of the manufacturer.*

*The following controls should be applied to installations using flammable refrigerants:*

- The size of the load is in accordance with the size of the room in which the rooms containing the refrigerant are installed;*
- Ventilation and air vents work properly and are not obstructed;*
- If an indirect refrigeration circuit is used, the secondary circuit must also be checked.*
- The marking on the equipment remains visible and legible. Illegible marks and signs must be corrected;*
- Refrigeration pipes or components are installed in a position where they are unlikely to be exposed to a substance that could corrode components containing refrigerant*

## ***8. Verification of electrical appliances***

*Repair and maintenance of electrical components must include initial safety checks and component inspection procedures. If there is a defect that could compromise safety, no power supply should be connected to the circuit until the problem is resolved.*

*Initial security checks must include:*

- That the capacitors are discharged: this must be done in a safe way to avoid the possibility of sparks;*
- No electrical components or wiring are exposed during loading, recovery or purging of the refrigerant gas system;*
- There is continuity of grounding.*

FR

ES

IT

# Avvertenze



**Questa pompa di calore contiene un refrigerante infiammabile R32.**

**Qualsiasi intervento sul circuito frigorifero è vietato senza una valida autorizzazione. Prima di lavorare sul circuito del refrigerante, sono necessarie le seguenti precauzioni per un lavoro sicuro.**

## **1. Procedura di lavoro**

Il lavoro deve essere eseguito secondo una procedura controllata, al fine di minimizzare il rischio di presenza di gas o vapori infiammabili durante l'esecuzione dei lavori.

## **2. Area di lavoro generale**

Tutte le persone della zona devono essere informate della natura dei lavori in corso. Evitare di lavorare in un'area ristretta. L'area intorno all'area di lavoro deve essere divisa, assicurata e deve essere prestata particolare attenzione alle fonti vicine di fiamme o di calore.

## **3. Verifica della presenza di refrigerante**

L'area deve essere controllata con un rilevatore di refrigerante adatto prima e durante il lavoro per garantire che non ci sia gas potenzialmente infiammabile. Assicurarsi che l'apparecchiatura di rilevamento delle perdite utilizzata sia idonea per i refrigeranti infiammabili, ovvero che non produca scintille, che sia adeguatamente sigillata o che abbia sicurezza interna.

## **4. Presenza di estintore**

Se devono essere eseguiti lavori a caldo sull'attrezzatura di refrigerazione o su qualsiasi parte associata, devono essere disponibili attrezzature di estinzione adeguate. Installare un estintore a polvere o CO2 vicino all'area di lavoro.

## **5. Nessuna fonte di fiamma, calore o scintilla**

È assolutamente vietato utilizzare una fonte di calore, fiamme o scintille nelle immediate vicinanze di una o più parti o tubazioni contenenti o contenenti un refrigerante infiammabile. Tutte le fonti di accensione, incluso il fumo, devono essere sufficientemente lontane dal luogo di installazione, riparazione, rimozione e smaltimento, durante i quali un refrigerante infiammabile può essere rilasciato nell'area circostante. Prima di iniziare il lavoro, l'ambiente dell'apparecchiatura deve essere controllato per garantire che non vi siano rischi di infiammabilità. I cartelli «No smoking» devono essere affissi.

## **6. Area ventilata**

Assicurarsi che l'area sia all'aria aperta o adeguatamente ventilata prima di intervenire sull'impianto o di eseguire lavori a caldo. Una certa ventilazione deve essere mantenuta durante la durata del lavoro.

## **7. Controlli delle apparecchiature di refrigerazione**

Quando i componenti elettrici vengono sostituiti, devono essere adatti allo scopo previsto e alle specifiche appropriate. È possibile utilizzare solo le parti del produttore. In caso di dubbi, consultare il servizio tecnico del produttore.

I seguenti controlli devono essere applicati agli impianti che utilizzano refrigeranti infiammabili:

- La dimensione del carico è in accordo con le dimensioni della stanza in cui sono installate le stanze contenenti il refrigerante;
- La ventilazione e le prese d'aria funzionano correttamente e non sono ostruite;
- Se si utilizza un circuito di refrigerazione indiretto, è necessario controllare anche il circuito secondario.
- La marcatura sull'attrezzatura rimane visibile e leggibile. Segni e segni illeggibili devono essere corretti;
- I tubi o componenti di refrigerazione sono installati in una posizione in cui è improbabile che possano essere esposti a una sostanza che potrebbe corrodere i componenti contenenti refrigerante

## **8. Verifica degli apparecchi elettrici**

La riparazione e la manutenzione dei componenti elettrici devono includere i primi controlli di sicurezza e le procedure di ispezione dei componenti. Se c'è un difetto che potrebbe compromettere la sicurezza, nessun alimentatore deve essere collegato al circuito fino a quando il problema non viene risolto.

I controlli di sicurezza iniziali devono includere:

- Che i condensatori siano scaricati: questo deve essere fatto in modo sicuro per evitare la possibilità di scintille;
- Nessun componente elettrico o cablaggio è esposto durante il caricamento, il recupero o lo spurgo dell'impianto del gas refrigerante;
- C'è continuità di messa a terra.

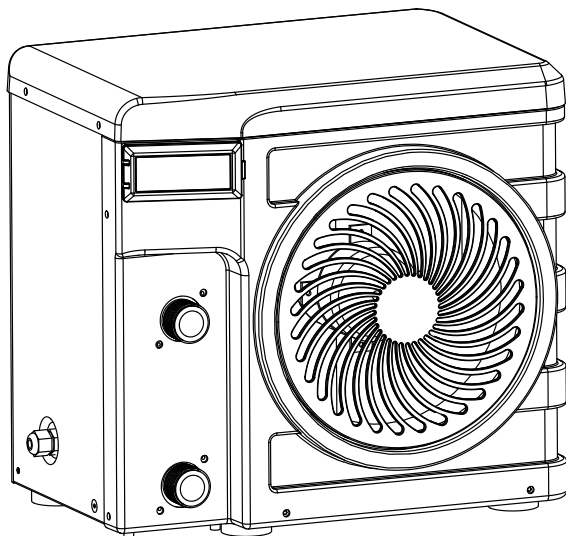
# Remerciements

*Cher client,*

*Nous vous remercions pour votre achat et pour la confiance que vous accordez à nos produits.*

*Nos produits sont le résultat d'années de recherche dans le domaine de la conception et de la production de pompe à chaleur pour piscine. Notre ambition, vous fournir un produit de qualité aux performances hors normes.*

*Nous avons réalisé ce manuel avec le plus grand soin afin que vous puissiez tirer le meilleur de votre pompe à chaleur Poolex.*





# À LIRE ATTENTIVEMENT



**Ces instructions d'installation font partie intégrante du produit.  
Elles doivent être remises à l'installateur et conservées par l'utilisateur.**

**En cas de perte du manuel, veuillez vous référer au site :**

**[www.poolex.fr](http://www.poolex.fr)**

Les indications et avertissements contenus dans le présent manuel doivent être lus avec attention et compris car ils fournissent d'importantes informations concernant la manipulation et le fonctionnement de la pompe à chaleur en toute sécurité. **Conservez ce manuel dans un endroit accessible afin de faciliter les futures consultations.**

**L'installation doit être effectuée par un professionnel qualifié** conformément aux réglementations en vigueur et aux instructions du fabricant. Une erreur d'installation peut entraîner des blessures physiques aux personnes ou aux animaux ainsi que des dommages mécaniques pour lesquels le fabricant ne peut en aucun cas être tenu responsable.

**Après avoir déballé la pompe à chaleur, veuillez vérifier le contenu afin de signaler tout dommage éventuel.**

Avant de brancher la pompe à chaleur, assurez-vous que les données fournies par ce manuel sont compatibles avec les conditions d'installation réelles et ne dépassent pas les limites maximales autorisées pour le produit en question.

**En cas de défaut et/ou de dysfonctionnement de la pompe à chaleur, l'alimentation électrique doit être coupée** et aucune tentative de réparation de la panne ne doit être entreprise. Les travaux de réparation ne doivent être effectués que par un service d'assistance technique agréé en utilisant des pièces détachées originales. Le non-respect des clauses précitées peut avoir une influence négative sur le fonctionnement en toute sécurité de la pompe à chaleur.

Pour garantir l'efficacité et le bon fonctionnement de la pompe à chaleur, il est important de veiller à ce qu'elle soit régulièrement entretenue conformément aux instructions fournies.

Dans le cas où la pompe à chaleur est vendue ou cédée, veuillez toujours à ce que toute la documentation technique soit transmise avec le matériel au nouveau propriétaire.

Cette pompe à chaleur est exclusivement conçue pour chauffer une piscine. Toutes les autres utilisations doivent être considérées comme inappropriées, incorrectes, voire dangereuses.

Toutes les responsabilités contractuelles ou extra contractuelles du fabriquant / distributeur seront considérées comme nulles et non avenues pour les dommages causés par des erreurs d'installation ou de fonctionnement, ou pour cause de non-respect des instructions fournies par ce manuel ou des normes d'installation en vigueur pour l'équipement, objet du présent document.

# Sommaire

FR

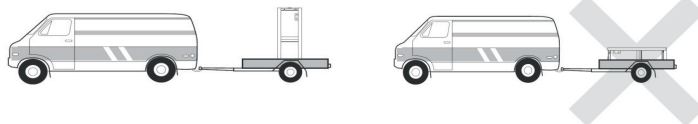
<b>1. Généralité</b> .....	<b>4</b>
1.1 Conditions générales de livraison .....	4
1.2 Consignes de sécurité .....	4
1.3 Traitement des eaux .....	5
<b>2. Description</b> .....	<b>6</b>
2.1 Contenu du colis .....	6
2.2 Caractéristiques générales .....	6
2.3 Caractéristiques techniques .....	7
2.4 Dimensions de l'appareil .....	8
2.5 Vue éclatée .....	9
<b>3. Installation</b> .....	<b>10</b>
3.1 Emplacement .....	10
3.2 Schéma classique d'installation .....	11
3.3 Raccordement hydraulique .....	11
3.4 Raccordement électrique .....	11
<b>4. Utilisation</b> .....	<b>12</b>
4.1 Panneau de contrôle .....	12
4.2 Mode Chauffage .....	13
4.3 Valeurs d'état et paramètres avancées .....	14
<b>5. Mise en service</b> .....	<b>16</b>
5.1 Mise en service .....	16
<b>6. Maintenance et entretien</b> .....	<b>17</b>
6.1 Maintenance, entretien et hivernage .....	17
<b>7. Dépannage</b> .....	<b>18</b>
7.1 Pannes et anomalies .....	18
<b>8. Recyclage</b> .....	<b>19</b>
8.1 Recyclage de la pompe à chaleur .....	19
<b>9. Garantie</b> .....	<b>20</b>
9.1 Conditions générales de garantie .....	20
<b>A. Annexes</b> .....	<b>A</b>
A.1 Schémas de câblage de la carte électronique .....	A

# 1. Généralité

## 1.1 Conditions générales de livraison

Tout matériel, même franco de port et d'emballage, voyage aux risques et périls de son destinataire.

La personne chargée de la réception de l'appareil doit effectuer un contrôle visuel pour constater tout dommage éventuel subi par la pompe à chaleur durant le transport (circuit frigorifique, carrosserie, armoire électrique, châssis). Celui-ci doit faire des réserves écrites sur le bordereau de livraison du transporteur s'il constate des dommages provoqués au cours du transport et les confirmer sous 48 heures par courrier recommandé au transporteur.



L'appareil doit toujours être stocké et transporté en position verticale sur une palette et dans l'emballage d'origine. Si l'appareil est entreposé ou transporté en position horizontale, attendez au moins 24 heures avant de le brancher.

## 1.2 Consignes de sécurité



**ATTENTION : Veuillez lire attentivement les consignes de sécurité avant d'utiliser l'appareil. Les consignes indiquées ci-après étant essentielles pour la sécurité, veuillez les respecter rigoureusement.**

### *Lors de l'installation et de l'entretien*

Seule une personne qualifiée peut prendre en main l'installation, la mise en marche, l'entretien et le dépannage, conformément au respect des normes actuelles.

Avant toutes interventions sur l'appareil (installation, mise en service, utilisation, entretien), la personne chargée de ces interventions devra connaître toutes les instructions présentées dans la notice d'installation de la pompe à chaleur ainsi que les éléments techniques du dossier.

N'installez en aucun cas l'appareil à proximité d'une source de chaleur, de matériaux combustibles, ou d'une bouche de reprise d'air de bâtiment.

Si l'installation n'est pas située dans un lieu avec accès réglementé, la grille de protection pour pompe à chaleur est obligatoire.

Ne pas marcher sur la tuyauterie pendant l'installation, le dépannage et la maintenance, sous peine de graves brûlures.

Avant toute intervention sur le circuit frigorifique, arrêter la pompe à chaleur et attendre quelques minutes avant la pose de capteurs de température ou de pressions, sous peine de graves brûlures.

Contrôler le niveau du fluide frigorigène lors de l'entretien de la pompe à chaleur.

Vérifier que les pressostats haute et basse pression sont raccordés correctement sur le circuit frigorifique et qu'ils coupent le circuit électrique en cas de déclenchement, durant le contrôle annuel d'étanchéité de l'appareil.

Vérifier qu'il n'y a pas de trace de corrosion ou de tache d'huile autour des composants frigorigènes.



# 1. Généralité

## *Lors de l'utilisation*

Ne jamais toucher au ventilateur en état de marche sous peine de graves blessures.

Ne pas laisser la pompe à chaleur à la portée des enfants, sous peine de graves blessures causées par les ailettes de l'échangeur de chaleur.

Ne jamais mettre l'unité en état de marche en l'absence d'eau dans la piscine ou si la pompe de circulation est à l'arrêt.

Vérifier le débit d'eau tous les mois et nettoyer le filtre si nécessaire.

## *Lors du nettoyage*

Couper l'alimentation électrique de l'appareil.

Fermer les vannes d'arrivée et de sortie d'eau.

Ne rien introduire dans les bouches d'entrée et de sortie d'air ou d'eau.

Ne pas rincer l'appareil à grande eau.

## *Lors du dépannage*

Réaliser les interventions sur le circuit frigorifique selon les règles de sécurité en vigueur.

Faire réaliser l'intervention de brasage par un soudeur qualifié.

En cas de remplacement d'un composant frigorifique défectueux, utiliser uniquement des pièces certifiées par notre centre technique.

En cas de remplacement de tuyauterie, seul les tubes en cuivre conformes à la norme NF EN12735-1 peuvent être utilisés pour le dépannage.

Pour détecter les fuites, lors des tests sous pression :

Ne jamais utiliser d'oxygène ou air sec, risques d'incendie ou d'explosion.

Utiliser de l'azote déshydratée ou un mélange d'azote et de réfrigérant.

La pression du test coté basse et haute pression ne doit pas excéder 42 bars.

## 1.3 Traitement des eaux

Les pompes à chaleur pour piscines Poolex peuvent être utilisées avec tous types de traitement de l'eau.

Cependant, il est impératif que le système de traitement (pompes doseuses Cl, pH, Br et/ou électrolyseur) soit installé après la pompe à chaleur dans le circuit hydraulique.

**Pour éviter toute détérioration de la pompe à chaleur, le pH de l'eau doit être maintenu entre 6,9 et 8,0.**

# 2. Description

## 2.1 Contenu du colis

- ✓ La pompe à chaleur Poolex Nano Action R32
- ✓ 2 raccords hydrauliques entrée / sortie de 32/38mm de diamètre
- ✓ Ce manuel d'installation et d'utilisation
- ✓ **4 Patins anti-vibrations**

## 2.2 Caractéristiques générales

Une pompe à chaleur Poolex c'est avant tout :

- ▶ Un dispositif certifié CE et conforme à la directive européenne RoHS.
- ▶ Un haut rendement permettant d'économiser jusqu'à 80% d'énergie par rapport à un système de chauffage classique.
- ▶ Un fluide frigorigène écologique R32 propre et efficace.
- ▶ Un compresseur de grande marque, fiable et performant.
- ▶ Un large évaporateur en aluminium hydrophile pour une utilisation à basse température.
- ▶ Un panneau de commande intuitif, facile d'utilisation.
- ▶ Un boîtier ultra résistante, traitée anti-UV et facile à entretenir.
- ▶ Une conception silencieuse.

# 2. Description

## 2.3 Caractéristiques techniques

FR

		Nano Action R32
Air <sup>(1)</sup> 26°C Eau <sup>(2)</sup> 26°C	Puissance de chauffage (W)	2780
	Consommation (W)	580
	<b>COP (Coeff. de performance)</b>	<b>4,80</b>
Air <sup>(1)</sup> 15°C Eau <sup>(2)</sup> 26°C	Puissance de chauffage (W)	2180
	Consommation (W)	536
	<b>COP (Coeff. de performance)</b>	<b>4,06</b>
Alimentation		220-240V ~ 50Hz
Puissance maximale (W)		930
Courant maximal (A)		4,15
Plage de température de chauffage		15°C ~ 40°C
Plage de fonctionnement		8°C ~ 43°C
Dimensions de l'appareil L×P×H (mm)		385 x 400 x 280
Poids de l'appareil (kg)		19
Dimensions du packaging L×P×H (mm)		415 x 460 x 380
Poids du packaging (kg)		21
Niveau de pression sonore à 10m (dBA) <sup>(3)</sup>		<32
Raccordement hydraulique (mm)		PVC 32 / 38mm
Échangeur de chaleur		Cuve PVC et Serpentin Titane
Débit d'eau min. (m³/h)		1,3
Type de compresseur		Rotatif
Réfrigérant		R32
Réfrigérant chargée (kg)		0,15
GWP		675
Équivalent CO2		0,10
Indice d'étanchéité		IPX4
Perte de charge (mCE)		0,8
Volume max. de la piscine (m³) <sup>(4)</sup>		≤20
Panneau de contrôle		Écran de contrôle rétroéclairé
Mode		Chauffage

Les caractéristiques techniques de nos pompes à chaleur sont données à titre indicatif, nous nous réservons le droit de modifier ces données sans préavis.

<sup>1</sup> Température ambiante de l'air

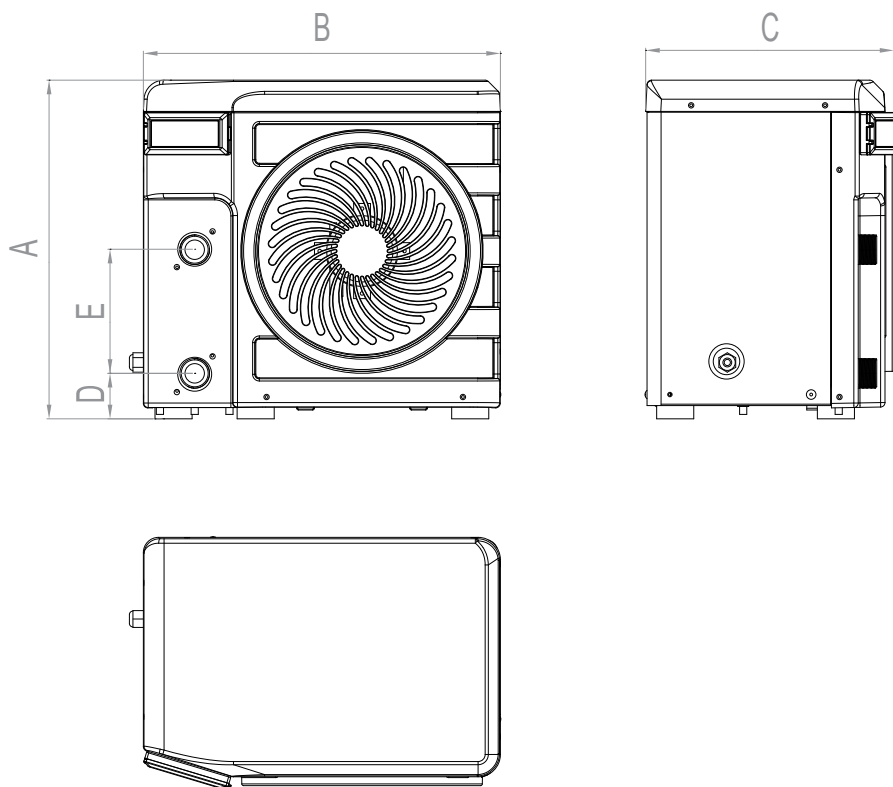
<sup>2</sup> Température initiale de l'eau

<sup>3</sup> Bruit à 10 m selon les directives EN ISO 3741 et EN ISO 354

<sup>4</sup> Calculé pour une piscine privée recouverte d'une bâche à bulle.

## 2. Description

### 2.4 Dimensions de l'appareil



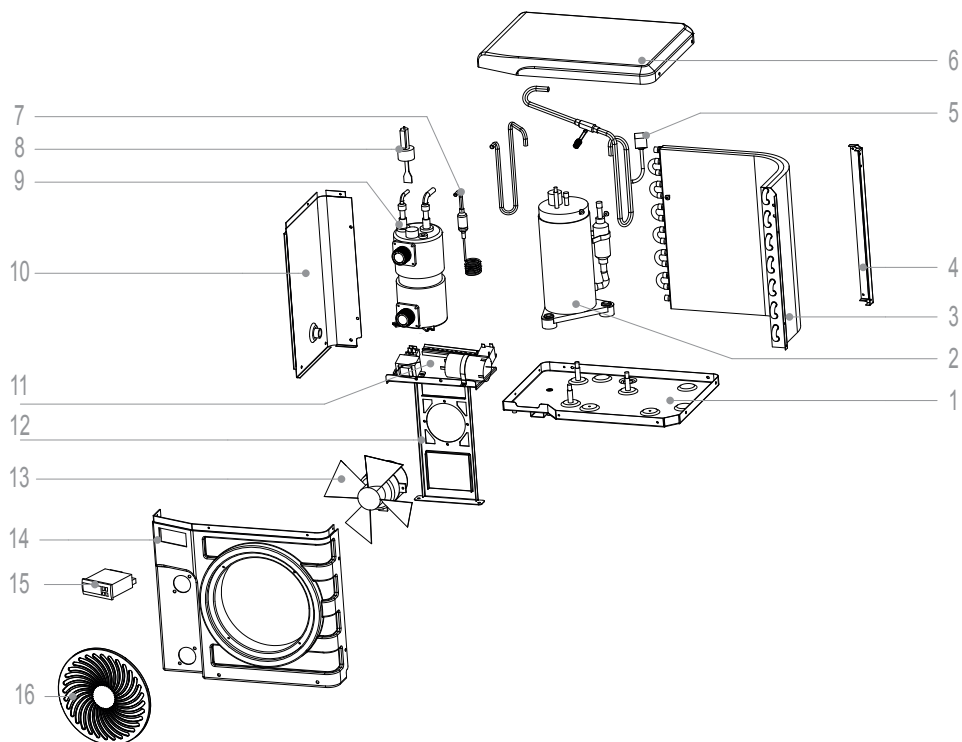
Dimensions en mm

	Nano Action R32
A	385
B	400
C	280
D	55
E	140

## 2. Description

### 2.5 Vue éclatée

FR



1. Base
2. Compresseur
3. Évaporateur
4. Support angulaire
5. Interrupteur basse pression
6. Panneau supérieur
7. Détendeur
8. Capteur de débit
9. Échangeur de chaleur

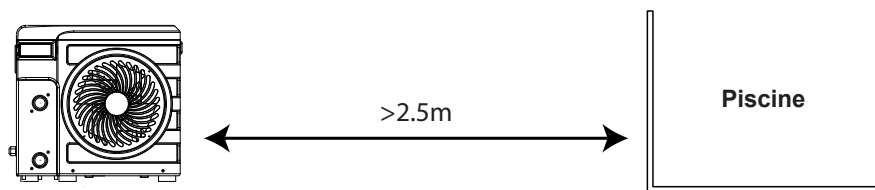
10. Panneau gauche
11. Boîtier de commande électrique
12. Support de ventilation
13. Ventilateur et moteur
14. Panneau frontal
15. Panneau de contrôle
16. Grille de protection

# 3. Installation

**La pompe à chaleur est très facile à installer, et ne nécessite que le raccord au circuit hydraulique et une alimentation électrique.**

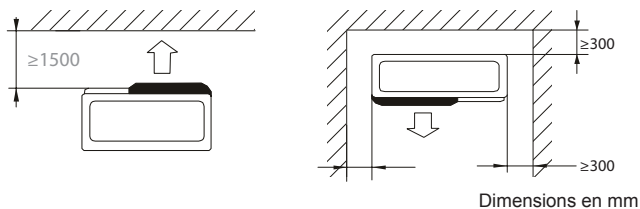
## 3.1 Emplacement

La pompe à chaleur doit être placée à au moins 2,5 mètres du bassin.



**Veillez respecter les règles suivantes pour le choix de l'emplacement de la pompe à chaleur**

1. Le futur emplacement de l'appareil doit être facile d'accès pour une utilisation et une maintenance aisée.
2. L'appareil doit être installé au sol, idéalement posé sur un plancher béton de niveau. Assurez-vous que le plancher soit suffisamment stable et qu'il puisse supporter le poids de l'appareil.
3. Vérifiez que l'appareil est correctement aéré, que la bouche de sortie d'air n'est pas orientée vers les fenêtres d'immeubles voisins et qu'aucun retour de l'air vicié n'est possible. De plus, prévoyez un espace suffisant autour de l'appareil pour les opérations d'entretien et de maintenance.
4. L'appareil ne doit pas être installé dans un endroit exposé à l'huile, à des gaz inflammables, des produits corrosifs, des composés sulfureux ou à proximité d'équipements haute fréquence.
5. N'installez pas l'appareil à proximité d'une route ou d'un chemin pour éviter les éclaboussures de boue.
6. Pour prévenir les nuisances de voisinage, veillez à installer l'appareil de sorte qu'il soit orienté vers la zone la moins sensible au bruit.
7. Conservez, autant que possible, l'appareil hors de portée des enfants.



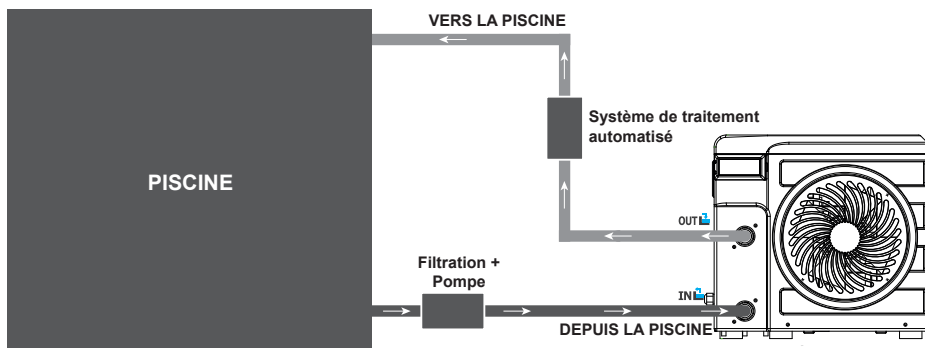
**Ne rien mettre à moins de 1,50 m devant la pompe à chaleur.**

**Laissez au moins 30 cm d'espace vide sur les côtés et à l'arrière de la pompe à chaleur.**

**Ne laissez aucun obstacle au-dessus ou devant l'appareil !**

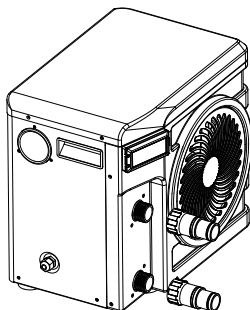
# 3. Installation

## 3.2 Schéma d'installation



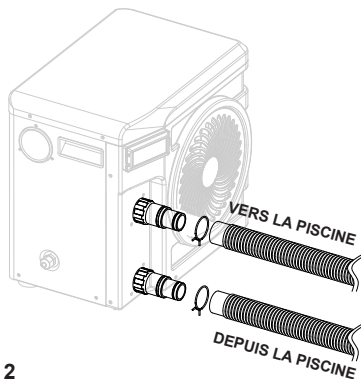
Le filtre situé en amont de la pompe à chaleur doit être nettoyé régulièrement pour que l'eau du circuit soit propre et ainsi éviter les problèmes de fonctionnement liés à la saleté ou au colmatage du filtre.

## 3.3 Raccordement hydraulique



### Étape 1

Visser les raccords sur la pompe à chaleur



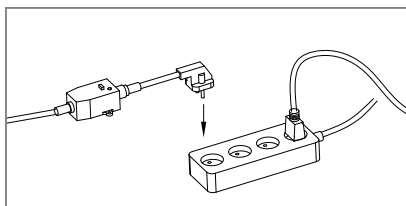
### Étape 2

Raccorder les tuyaux d'entrée et sortie d'eau

## 3.4 Raccordement électrique

La prise électrique de la pompe à chaleur intègre un disjoncteur différentiel de 10mA. Avant de brancher votre pompe à chaleur, assurez-vous que la prise électrique est bien raccordée à la terre.

La pompe de filtration doit fonctionner en même temps que la pompe à chaleur. Par conséquent, connectez-les au même circuit électrique.



# 4. Utilisation

## 4.1 Panneau de contrôle



- |                |                |              |              |                |
|----------------|----------------|--------------|--------------|----------------|
| 1. ON/OFF      | 2. Chauffage   | 3. Anomalie  | 4. Dégivrage | 5. Ventilation |
| 6. Circulation | 7. Compresseur | 8. Sélection | 9. +         | 10. -          |




# 4. Utilisation

## 4.2 Mode Chauffage



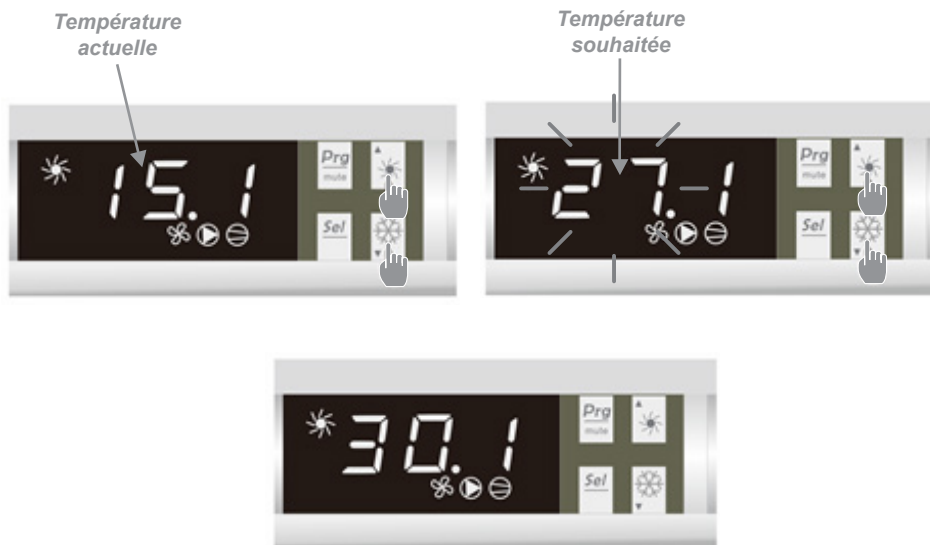
**ATTENTION :** Avant de commencer, assurez-vous que la pompe de filtration fonctionne correctement.

**Étape 1 :** Appuyez sur  pour mettre votre pompe en marche.

**Étape 2 :** À l'aide des touches  et  sélectionnez la température souhaitée.

EXEMPLE :

Si la température actuelle est de 15°C, la valeur par défaut est de 27° et la température souhaitée est 30°C.



### Bon à savoir sur le fonctionnement du mode chauffage

Lorsque la température de l'eau entrante est inférieure ou égale à la température demandée (temp. de consigne) -X°C, la pompe à chaleur se mettra en mode chauffage. Le compresseur s'arrêtera lorsque la température de l'eau entrante sera supérieur ou égale à la température demandée (temp. de consigne).

**Indications pour plage de réglage X**

X : paramètre ajustable de 1° à 15°C, réglage par défaut est 3°C. (Paramètre N°6)

# 4. Utilisation

## 4.3 Valeurs d'état et paramètres avancés




**ATTENTION** : Cette opération sert à faciliter l'entretien et les réparations futures.  
Seul un professionnel expérimenté est habilité à modifier les paramètres par défaut.

Les paramètres du système peuvent être vérifiés et ajustés au moyen de la télécommande en suivant les étapes suivantes


**Étape 1** : Restez appuyé sur  jusqu'à entrer en mode de vérification des paramètres.

**Étape 2** : Appuyez sur  et  pour voir les paramètres.

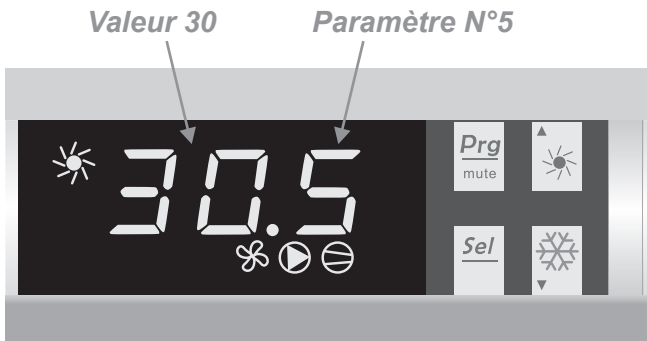
**Étape 3** : Appuyez sur  pour sélectionner le paramètre à modifier.

Attention, certains paramètres ne peuvent pas être modifiés, consultez la table des paramètres pour plus d'informations.

**Étape 4** : Appuyez sur  et  pour ajuster la valeur du paramètre.

**Étape 5** : Appuyez sur  pour enregistrer la nouvelle valeur.

**Étape 6** : Appuyez sur  pour revenir à l'écran principal.



# 4. Utilisation

Parameters table

N°	Description	Plage de réglage	Paramètre usine	Commentaire
0	Réservé - Ne pas modifier	8~37°C	12°C	Réservé
1	Température par défaut	15~40°C	27°C	Réglable
2	Temps d'auto-activation du dégivrage	10~90 min	40 min	Réglable
3	Température d'activation du dégivrage	-30~0°C	0°C	Réglable
4	Température de désactivation du dégivrage	1~30°C	2°C	Réglable
5	Durée maximale du dégivrage	10~40 min	30 min	Réglable
6	Réglage de l'écart de température pour redémarrage	2~10°C	3°C	Réglable
7	Redémarrage automatique	0 = OFF 1 = ON	1	Réglable
8	Réservé - Ne pas modifier	0 / 1 / 2	0	Réservé
9	Réservé - Ne pas modifier	0 / 1	0	Réservé
R	Réservé - Ne pas modifier	8~60°C	30°C	Réservé
B	Protection antigel - basse température de l'air	0~15°C	8°C	Ajustable
C	Protection antigel - basse température de l'eau	2~14°C	4°C	Ajustable
D	Réservé - Ne pas modifier	-	-	Réservé
E	Réservé - Ne pas modifier	0 / 1	0	Réservé
F	Réservé - Ne pas modifier	3~20°C	5°C	Réservé
H	Réservé - Ne pas modifier	5~20°C	13°C	Réservé
J	Réservé - Ne pas modifier	65~90°C	70°C	Réservé
Q	Température d'entrée d'eau	-9~99°C		Données réelles
P	Température de sortie d'eau	-9~99°C		Données réelles
T	Température du serpentin	-9~99°C		Données réelles
U	Température de l'air ambiant	-9~99°C		Données réelles

# 5. Mise en service

## 5.1 Mise en service

### Conditions d'utilisation


Pour que la pompe à chaleur fonctionne normalement, la température ambiante de l'air doit être comprise entre -5°C et 43°C.

### Consignes préalables

Avant la mise en service de la pompe à chaleur, veuillez :

- ✓ Vérifiez que l'appareil est stable.
- ✓ Contrôlez le bon fonctionnement de votre installation électrique.
- ✓ Vérifiez que les raccords hydrauliques sont correctement serrés, et qu'il n'y ait pas de fuite d'eau.
- ✓ Retirez tout objet inutile ou outil autour de l'appareil.

### Mise en service

1. Branchez la prise électrique de l'appareil.
2. Activer la pompe de filtration.
3. Enclenchez la protection d'alimentation électrique de l'appareil (interrupteur différentiel situé sur le câble d'alimentation).
4. Activez la pompe à chaleur en appuyant une fois sur .
5. Sélectionnez la température souhaitée en utilisant l'un des modes de la télécommande (chapitre 4.2).
6. Le compresseur de la pompe à chaleur s'activera au bout de quelques instants.

Voilà il ne reste plus qu'à attendre que la température souhaitée soit atteinte.



**ATTENTION** : Dans des conditions normales, une pompe à chaleur adaptée permet de réchauffer l'eau du bassin de 1°C à 2°C par jour. Il est donc tout a fait normal de ne pas ressentir une différence de température en sortie de circuit lorsque la pompe à chaleur fonctionne.

Un bassin chauffé doit être couvert pour éviter toute déperdition de chaleur.

# 6. Maintenance et entretien

## 6.1 Maintenance, entretien et hivernage

FR



**ATTENTION : Avant d'entreprendre des travaux de maintenance sur l'appareil, assurez-vous d'avoir coupé l'alimentation électrique.**

### Nettoyage

Le boîtier de la pompe à chaleur doit être nettoyé avec un chiffon humide. L'utilisation de détergents ou d'autres produits ménagers pourraient dégrader la surface du boîtier et en altérer ses propriétés.

L'évaporateur à l'arrière de la pompe à chaleur peut être nettoyé avec précautions à l'aide d'un aspirateur à brosse souple.

### Maintenance annuelle

Les opérations suivantes doivent être exécutées par une personne qualifiée au moins une fois par an.

- ✓ Effectuer les contrôles de sécurité.
- ✓ Vérifier la bonne tenue des câbles électriques.
- ✓ Vérifier le raccordement des masses à la terre.
- ✓ Contrôler l'état du manomètre et la présence de fluide frigorigène

### Hivernage

Votre pompe à chaleur est conçue pour fonctionner par tous temps. Cependant, il n'est pas recommandé de la laisser dehors pendant de longues périodes (par exemple pendant l'hiver). Après avoir vidé la piscine pour l'hiver, démontez la pompe à chaleur et rangez la dans un endroit propre et sec.


# 7. Dépannage



**ATTENTION** : Dans des conditions normales, une pompe à chaleur adaptée permet de réchauffer l'eau du bassin de 1°C à 2°C par jour. Il est donc tout a fait normal de ne pas ressentir une différence de température en sortie de circuit lorsque la pompe à chaleur fonctionne.

Un bassin chauffé doit être couvert pour éviter toute déperdition de chaleur.

## 7.1 Pannes et anomalies

En cas de problème, l'écran de la pompe à chaleur affiche le symbole  ainsi qu'un code d'anomalie à la place des indications de température. Veuillez vous référer au tableau ci-dessous pour trouver les causes possibles d'une anomalie et les actions à prévoir.

Code	Erreur	Causes possible	Action
P1	Dysfonctionnement du capteur de température d'eau d'entrée	Le capteur est mal branché	Rebranchez le capteur
		Le capteur est défectueux	Remplacez le capteur
		Boîtier de commande défectueux	Remplacez le boîtier de commande
P2	Dysfonctionnement du capteur de température d'eau de sortie	Mêmes causes que P1	Mêmes actions que P1
P3	Dysfonctionnement du capteur de température de l'évaporateur		
P5	Dysfonctionnement du capteur de température extérieure		
P7	Protection antigel	La protection s'enclenche lorsque la température ambiante est trop basse.	Aucune intervention n'est nécessaire
E6	Protection basse pression	Pas assez de fluide frigorigène	Réajustez la charge de fluide frigorigène
		Pressostat déconnecté ou défectueux	Reconnectez ou remplacez le pressostat
		Boîtier de commande défectueux	Remplacez le boîtier de commande
E3	Dysfonctionnement détecteur de débit	Pas assez d'eau dans l'échangeur	Vérifiez le fonctionnement de votre circuit d'eau
		Détecteur de débit d'eau défectueux	Remplacez le contacteur de débit d'eau
		Boîtier de commande défectueux	Remplacez le boîtier de commande

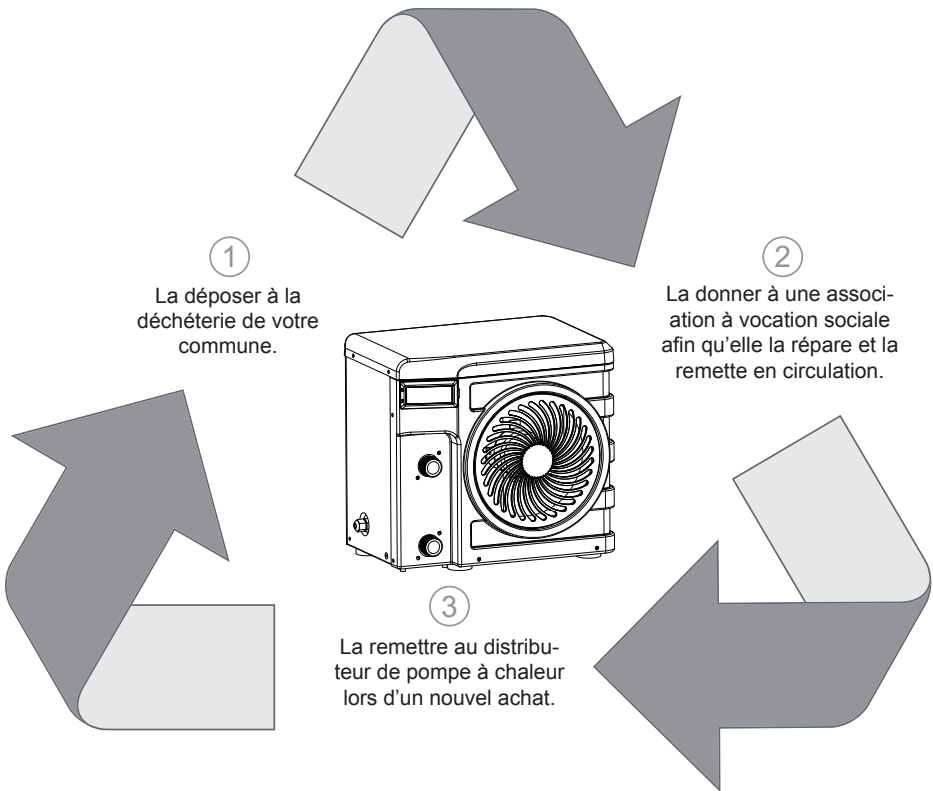
# 8. Recyclage

## 8.1 Recyclage de la pompe à chaleur

Votre appareil est en fin de vie et vous souhaitez vous en débarrasser ou le remplacer. Ne le jetez pas à la poubelle.

Une pompe à chaleur doit faire l'objet d'une collecte sélective en vue de sa réutilisation, de son recyclage ou de sa revalorisation. Elle contient des substances potentiellement dangereuses pour l'environnement, lors de son recyclage celles-ci seront éliminées ou neutralisées.

### TROIS SOLUTIONS S'OFFRENT À VOUS :



# 9. Garantie

## 9.1 Conditions générales de garantie

La société Poolstar garantit au propriétaire d'origine les défauts matériels et les défauts de fabrication de la pompe à chaleur Poolex Nano Action R32 pendant une période de deux (2) ans.

Le compresseur est garanti pendant une période de cinq (5) ans

L'échangeur à tube en titane est garanti quinze (15) ans contre la corrosion chimique, sauf dommage dû au gel.

Les autres composants du condenseur sont sous garantie pendant deux (2) ans.

La date d'entrée en vigueur de la garantie est la date de première facturation.

La garantie ne s'applique pas dans les cas suivants :

- Dysfonctionnement ou dommage dérivant d'une installation, d'une utilisation ou d'une réparation non conforme aux consignes de sécurité.
- Dysfonctionnement ou dommage dérivant d'un milieu chimique impropre de la piscine.
- Dysfonctionnement ou dommage dérivant de conditions impropres à la destination d'usage de l'appareil.
- Dommage dérivant d'une négligence, d'un accident ou de cas de force majeure.
- Dysfonctionnement ou dommage dérivant de l'utilisation d'accessoires non autorisés.

Les réparations prises en charges pendant la période de garantie doivent être approuvées avant leur réalisation et confiées à un technicien agréé. La garantie est caduque en cas de réparation de l'appareil par une personne non autorisée par la société Poolstar.

Les pièces garanties seront remplacées ou réparées à la discrétion de Poolstar. Les pièces défectueuses doivent être retournées dans nos ateliers pendant la période de garantie pour être prises en charge. La garantie ne couvre pas les frais de main d'oeuvre ou de remplacement non autorisés. Le retour de la pièce défectueuse n'est pas pris en charge par la garantie.

### ATTENTION :

**La garantie contractuelle ne pourra être validée auprès de l'installateur ou de Poolstar qu'à la condition d'avoir enregistré votre produit sur notre site Internet.**

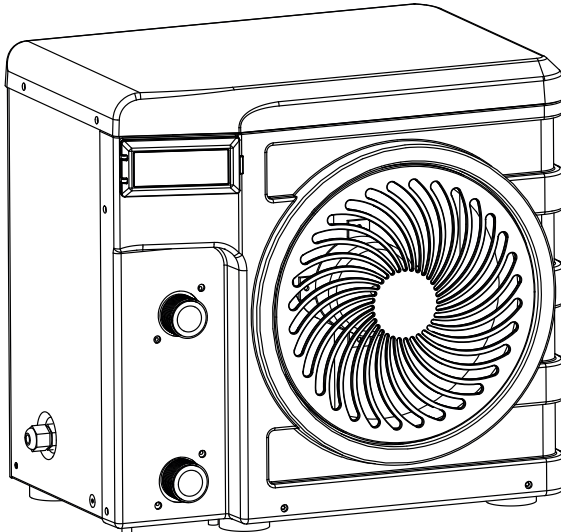


# Gracias

*Estimado cliente,*

*Gracias por adquirir este artículo y por confiar en nuestros productos, que son el fruto de muchos años de investigación en el campo del diseño y la producción de bombas de calor para piscinas. Nuestro propósito es ofrecerle un producto de una calidad y un resultado excepcionales.*

*Hemos elaborado este manual con sumo cuidado para que pueda sacar el máximo provecho a su bomba de calor Poolex.*





# LÉALO CON ATENCIÓN



**Estas instrucciones de instalación forman parte esencial del producto y deben entregarse al instalador. Una vez instalado el producto, el usuario deberá guardarlas.**

**En caso de perder el manual, consulte el sitio web:**

**[www.poollex.fr](http://www.poollex.fr)**

Las instrucciones y recomendaciones recogidas en este manual deben leerse con atención y comprenderse, puesto que contienen información muy útil sobre el funcionamiento y la manipulación segura de la bomba de calor. **Guarde este manual en un lugar accesible su futura consulta.**

**La instalación debe ser realizada por un profesional cualificado**, de acuerdo con la normativa vigente y con las instrucciones del fabricante. Un error de instalación podría provocar daños físicos a personas o animales, así como un daño mecánico del que el fabricante no se hace responsable en ningún caso.

**Una vez desembalada la bomba de calor, compruebe su contenido para informar de cualquier daño.**

Antes de conectar la bomba de calor, compruebe que la información que contiene este manual es compatible con las condiciones de instalación reales, y que no exceda de los límites máximos autorizados para este producto en concreto.

**En caso de defecto o mal funcionamiento de la bomba de calor, desconecte la fuente de alimentación** y no intente reparar el error.

Las reparaciones deben ser realizadas únicamente por la empresa de servicio técnico autorizada y con piezas de repuesto originales. El incumplimiento de las cláusulas anteriores podría impedir el funcionamiento seguro de la bomba de calor.

Para garantizar la eficiencia y el buen funcionamiento de la bomba de calor es importante realizar un mantenimiento periódico de acuerdo con las instrucciones adjuntas.

En el caso de que la bomba de calor sea vendida o traspasada, asegúrese siempre de que se entrega toda la documentación técnica al nuevo propietario junto con el equipo.

Esta bomba de calor está diseñada exclusivamente para calentar una piscina. Cualquier otro uso se considerará inapropiado, incorrecto e, incluso, peligroso.

Toda responsabilidad contractual o no contractual del fabricante o distribuidor se considerará nula cuando se refiera a un daño provocado por errores de operación o de instalación, o por el incumplimiento de las instrucciones que acompañan a este manual o de las normas de instalación aplicables al equipo descrito en este documento.

# Índice

<b>1. Generalidades</b> .....	<b>4</b>
1.1 Condiciones generales de entrega.....	4
1.2 Instrucciones de seguridad.....	4
1.3 Tratamiento del agua.....	5
<b>2. Descripción</b> .....	<b>6</b>
2.1 Contenido del paquete.....	6
2.2 Características generales.....	6
2.3 Especificaciones técnicas.....	7
2.4 Dimensiones de la unidad.....	8
2.5 Vista en despiece.....	9
<b>3. Instalación</b> .....	<b>10</b>
3.1 Localización.....	10
3.2 Esquema de la instalación.....	11
3.3 Conexión hidráulica.....	11
3.4 Conexión eléctrica.....	11
<b>4. Uso</b> .....	<b>12</b>
4.1 Panel de control.....	12
4.2 Modo de calentamiento.....	13
4.3 Valores de estado y configuraciones avanzadas.....	14
<b>5. Funcionamiento</b> .....	<b>16</b>
5.1 Funcionamiento.....	16
<b>6. Mantenimiento y servicio técnico</b> .....	<b>17</b>
6.1 Mantenimiento, servicio técnico y almacenamiento en invierno.....	17
<b>7. Reparaciones</b> .....	<b>18</b>
7.1 Averías y errores.....	18
<b>8. Reciclaje</b> .....	<b>19</b>
8.1 Reciclaje de la bomba de calor.....	19
<b>9. Garantía</b> .....	<b>20</b>
9.1 Condiciones generales de la garantía.....	20
<b>A. Apéndices</b> .....	<b>A</b>
A.1 Diagramas de cableado.....	A

# 1. Generalidades

## 1.1 Condiciones generales de entrega

Todo el equipo, aun cuando se transporte «franco de porte y embalaje», se entrega por cuenta y riesgo del destinatario.

El responsable de la recepción del equipo debe llevar a cabo una inspección visual para detectar cualquier daño sufrido por la bomba de calor durante su transporte (sistema de refrigeración, paneles de la carcasa, caja de control eléctrico, marco, etc.). Asimismo, debe escribir en la nota de entrega del transportista los comentarios relativos al daño sufrido durante el transporte y confirmárselos al transportista por carta certificada en el plazo de 48 horas.



El equipo debe almacenarse y transportarse en todo momento en posición vertical sobre un palé, y en su embalaje original. En caso de guardarse o transportarse en posición horizontal, espere un mínimo de 24 horas antes de encenderlo.

## 1.2 Instrucciones de seguridad



**ADVERTENCIA: Lea atentamente las instrucciones de seguridad antes de usar el equipo. Las siguientes instrucciones son fundamentales para la seguridad, por lo que deben cumplirse estrictamente.**

### *Durante la instalación y el mantenimiento*

Los servicios de instalación, puesta en marcha, mantenimiento y reparación solo podrán ser realizados por un técnico especializado y en cumplimiento de las normas vigentes.

Antes de manipular o realizar cualquier trabajo en el equipo (instalación, puesta en marcha, uso, mantenimiento), el responsable debe conocer todas las instrucciones contenidas en el manual de instalación de la bomba de calor, así como sus especificaciones técnicas.

No instale nunca el equipo cerca de una fuente de calor, materiales combustibles o el conducto de entrada de aire de un edificio.

Si la instalación no se realiza en un lugar con acceso restringido, deberá colocarse una rejilla para proteger la bomba de calor.

No pise las tuberías mientras se llevan a cabo trabajos de instalación, reparación o mantenimiento, a riesgo de sufrir quemaduras graves.

Para evitar quemaduras graves, antes de empezar a trabajar con el sistema de refrigeración apague la bomba de calor y espere varios minutos para instalar los sensores de temperatura y de presión.

Compruebe el nivel del refrigerante cuando realice el mantenimiento de la bomba de calor.

Compruebe que los interruptores de presión alta y baja estén correctamente conectados al sistema de refrigeración y que apaguen el circuito eléctrico si se disparan durante la inspección anual para la detección de fugas.

Compruebe que no hay señales de corrosión ni manchas de aceite alrededor de las piezas del sistema de refrigeración.

# 1. Generalidades

## *Durante el uso*

Para evitar lesiones graves, no toque nunca el ventilador mientras esté en funcionamiento.

Mantenga la bomba de calor fuera del alcance de los niños para evitar las lesiones graves que pueden ocasionar las cuchillas del intercambiador del calor.

Jamás encienda el equipo si la piscina está vacía o si la bomba de circulación está parada.

Compruebe el caudal de agua todos los meses y limpie el filtro cuando sea necesario.

## *Durante las reparaciones*

Desconecte el equipo de la fuente de alimentación.

Cierre las válvulas de entrada y salida de agua.

No introduzca ningún objeto en los orificios de entrada o salida de agua o de aire.

No aclare el equipo con agua.

## *Durante las reparaciones*

Las reparaciones del sistema de refrigeración deben realizarse siguiendo las normas de seguridad vigentes.

Los trabajos de soldadura fuerte deberían ser realizados por un soldador cualificado.

Para sustituir un componente del sistema de refrigeración defectuoso, utilice solo piezas homologadas por nuestro departamento técnico.

En caso de sustitución de tuberías deberán usarse únicamente tuberías de cobre conformes con la Norma NF EN12735-1 para las reparaciones.

Cuando se realicen pruebas de presión para la detección de fugas:

Para evitar el riesgo de incendio o explosión, no utilice nunca oxígeno ni aire seco.

Utilice nitrógeno deshidratado o una mezcla de nitrógeno y refrigerante.

La presión de prueba alta y baja no debe superar los 42 bares.

## 1.3 Tratamiento del agua

Las bombas de calor Poolex para piscinas pueden usarse con todo tipo de sistemas de tratamiento de agua.

No obstante, es imprescindible que el sistema de tratamiento de agua (con bombas dosificadoras de cloro, pH, bromo o electrólisis de sal) se instale después que la bomba de calor en el circuito hidráulico.

**Para evitar que la bomba de calor se deteriore, el Ph del agua debe mantenerse entre 6,9 y 8,0.**

# 2. Descripción

## 2.1 Contenido del paquete

- ✓ Bomba de calor Poolex Nano Action R32
- ✓ 2 conectores hidráulicos de entrada/salida 32 / 38 mm de diámetro
- ✓ Este manual de usuario y de instalación
- ✓ **4 almohadillas antivibraciones**

## 2.2 Características generales

Una bomba de calor Poolex tiene las siguientes características:

- ▶ Certificación CE y cumplimiento con la directiva europea RoHS.
- ▶ Gran rendimiento con un ahorro energético de hasta el 80% en comparación con otros sistemas de calentamiento convencionales.
- ▶ Refrigerante R32 limpio, eficiente y respetuoso con el medio ambiente.
- ▶ Compresor de marca superior y de alta calidad.
- ▶ Amplio condensador de aluminio hidrofílico para uso a temperaturas bajas.
- ▶ Panel de control intuitivo y de fácil manejo.
- ▶ Carcasa muy resistente, con tratamiento anti-UV y de fácil mantenimiento.
- ▶ Diseño silencioso.

# 2. Descripción

## 2.3 Especificaciones técnicas

		Nano Action R32
Aire <sup>(1)</sup> 26°C Agua <sup>(2)</sup> 26°C	Calefacción (W)	2780
	Consumo (W)	580
	<b>COR (Coeficiente de rendimiento)</b>	<b>4,80</b>
Aire <sup>(1)</sup> 15°C Agua <sup>(2)</sup> 26°C	Calefacción (W)	2180
	Consumo (W)	536
	<b>COR (Coeficiente de rendimiento)</b>	<b>4,06</b>
Alimentación		220-240V ~ 50Hz
Potencia máxima (W)		930
Corriente máxima (A)		4,15
Rango de temperatura de calentamiento		15°C ~ 40°C
Rango de funcionamiento		8°C ~ 43°C
Dimensiones de la unidad L x W x H (mm)		385 x 400 x 280
Peso de la unidad (kg)		19
Dimensiones del embalaje L x W x H (mm)		415 x 460 x 380
Peso del embalaje (kg)		21
Nivel de presión acústica a 10m (dBA) <sup>(3)</sup>		<32
Conexión hidráulica (mm)		PVC 32 / 38mm
Intercambiador de calor		Tanque de PVC y serpentín de calefacción de titanio
Caudal mínimo de agua (m³/h)		1,3
Tipo de compresor		Rotativo
Refrigerante		R32
Contenido en refrigerante (kg)		0,15
GWP		675
CO2 equivalent		0,10
IP a prueba de agua		IPX4
Pérdida de carga (mCE)		0,8
Volumen máximo de la piscina (m³) <sup>(4)</sup>		≤20
Panel de control		Pantalla LCD retroiluminada
Modo		Calentamiento

Las especificaciones técnicas de nuestras bombas de calor se indican a modo meramente informativo. La empresa se reserva el derecho a efectuar cambios sin previo aviso.

<sup>1</sup> Temperatura ambiente

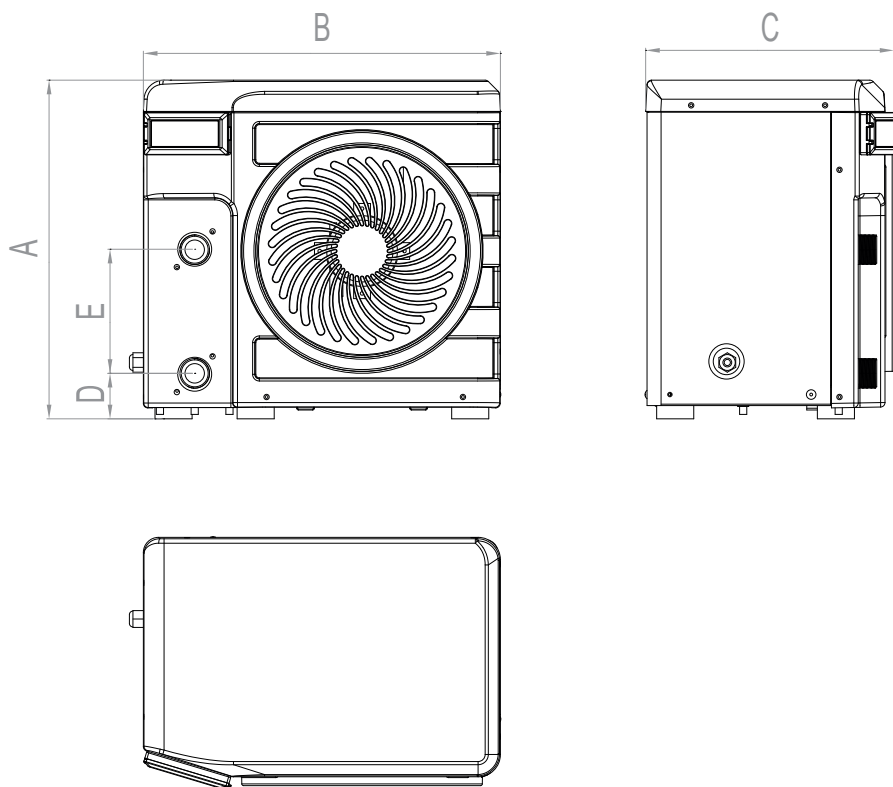
<sup>2</sup> Temperatura inicial del agua

<sup>3</sup> Ruido a 10 m conforme con las Directivas EN ISO 3741 y EN ISO 354

<sup>4</sup> Calculado para una piscina privada a ras de suelo protegida con una cubierta de burbujas.

## 2. Descripción

### 2.4 Dimensiones de la unidad



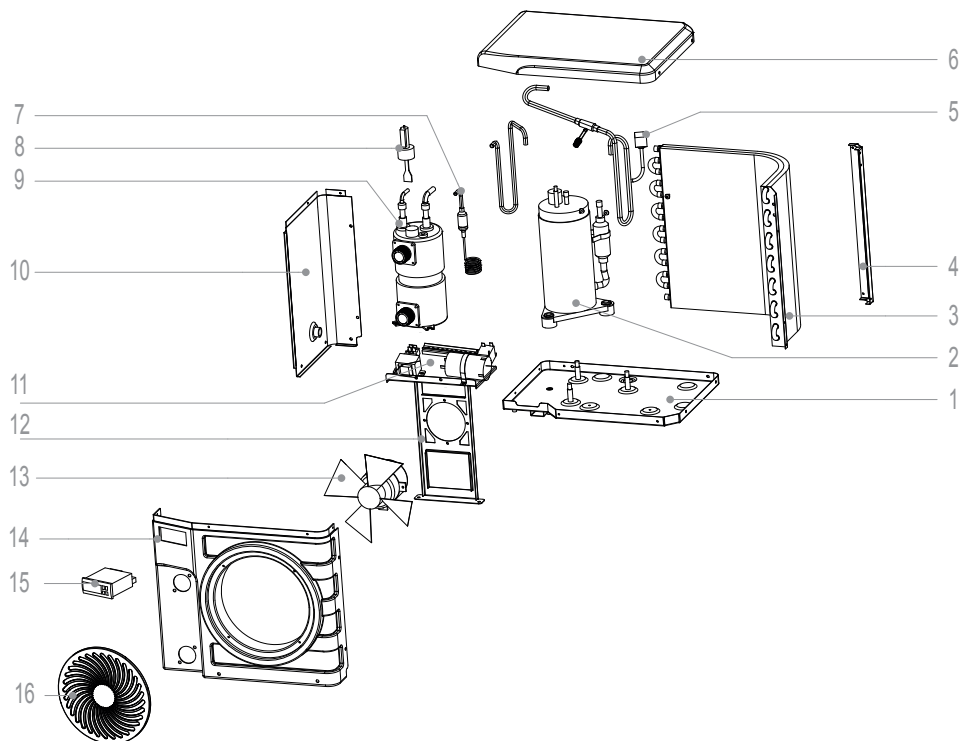
Dimensiones en mm

Nano Action R32	
A	385
B	400
C	280
D	55
E	140



## 2. Descripción

### 2.5 Dimensiones de la unidad



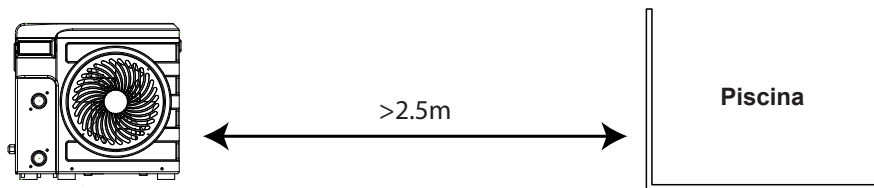
- |                                |  |
|--------------------------------|--|
| 1. Base                        | 10. Panel izquierdo                    |
| 2. Compresor                   | 11. Caja de control eléctrico          |
| 3. Evaporador                  | 12. Soporte de ventilación             |
| 4. Soporte angular             | 13. Ventilador y motor                 |
| 5. Interruptor de baja presión | 14. Panel frontal                      |
| 6. Panel superior              | 15. Panel de control                   |
| 7. Interruptor de flujo        | 16. Parrilla protectora del ventilador |
| 8. Sensor de flujo             |  |
| 9. Intercambiador de calor     |  |

# 3. Instalación

**La bomba de calor es muy fácil de instalar y solo requiere la conexión al circuito hidráulico y una fuente de alimentación.**

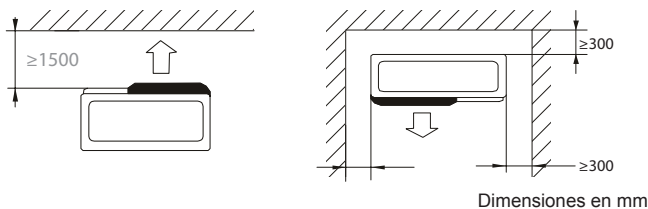
## 3.1 Localización

La bomba de calor debe colocarse al menos a 2,5 metros de la piscina.



**Siga las siguientes reglas a la hora de elegir la localización de la bomba de calor**

1. La futura ubicación de la unidad debe ser fácilmente accesible para su buena manipulación y mantenimiento.
2. Debe instalarse en el suelo, idealmente posado sobre una superficie nivelada de hormigón. Compruebe que el suelo es suficientemente estable y capaz de soportar el peso de la unidad.
3. Compruebe que la unidad está bien ventilada, que la salida de aire no está orientada hacia las ventanas de edificios colindantes y que el aire de escape no pueda volver. Además, deje espacio suficiente alrededor de la unidad para los trabajos de puesta en servicio y mantenimiento.
4. La unidad no debe instalarse en una zona expuesta a gasolina, gases inflamables, productos corrosivos o componentes sulfurados ni cerca de equipos de alta frecuencia.
5. Para evitar salpicaduras de barro, no instale la unidad cerca de una carretera o camino.
6. Para no ocasionar molestias a los vecinos, compruebe que la unidad esté orientada hacia la zona menos sensible al ruido.
7. Mantenga la unidad fuera del alcance de los niños en la medida de lo posible.



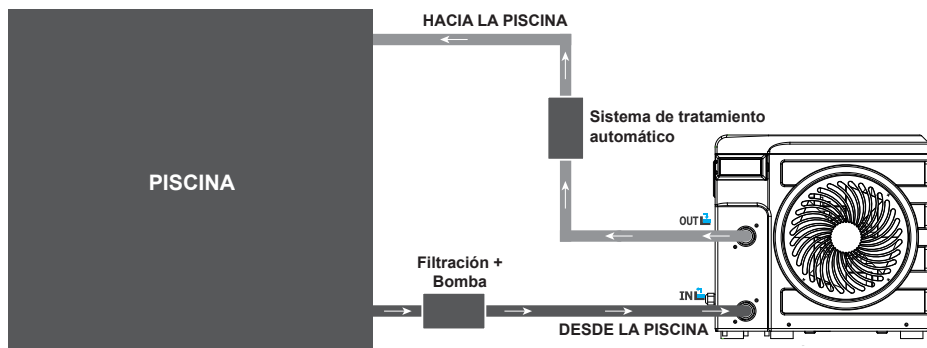
No coloque ningún objeto a menos de 1,50 m de distancia por delante de la bomba de calor.

Deje un espacio libre de 30 cm a los lados y por la parte posterior de la bomba de calor.

**¡No deje ningún obstáculo por encima ni por delante de la unidad!**

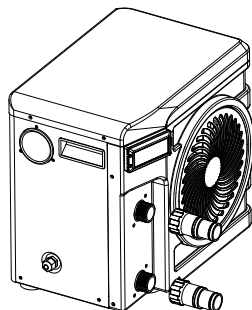
# 3. Instalación

## 3.2 Esquema de la instalación



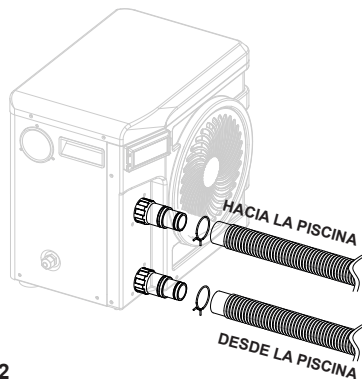
El filtro ubicado antes de la bomba de calor debe limpiarse regularmente para que el agua del sistema esté limpia y evitar de este modo problemas de funcionamiento derivados de la suciedad o el atascamiento del filtro.

## 3.3 Conexión hidráulica



### Paso 1

Atornille las conexiones en la bomba de calor



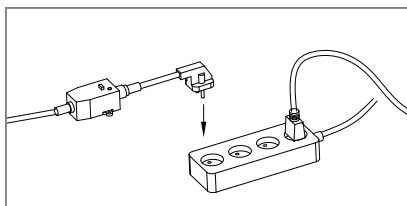
### Paso 2

Conecte los tubos de entrada y salida

## 3.4 Conexión eléctrica

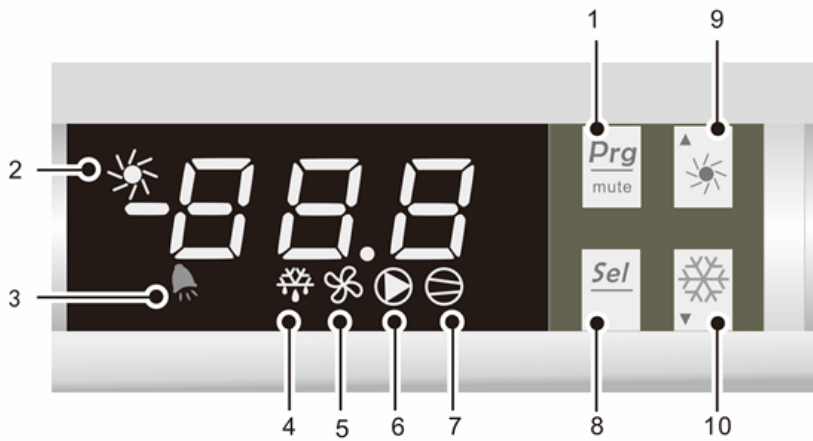
La toma de corriente de la bomba de calor incorpora un interruptor diferencial de 10 mA. Antes de conectar su bomba de calor, asegúrese de que la toma de corriente esté correctamente conectada a tierra.

La bomba de filtro debe funcionar al mismo tiempo que la bomba de calor. Por lo tanto, conéctelos al mismo circuito eléctrico.



# 4. Uso

## 4.1 Panel de control




- |                |                |              |                   |                |
|----------------|----------------|--------------|-------------------|----------------|
| 1. ON/OFF      | 2. Calefacción | 3. Anomalia  | 4. Descongelación | 5. Ventilación |
| 6. Circulación | 7. Compresor   | 8. Selección | 9. +              | 10. -          |

# 4. Uso

## 4.2 Modo de calentamiento



**ADVERTENCIA:** Antes de empezar, compruebe que la bomba de filtración funciona correctamente.

**Paso 1 :** Pulse  para encender la bomba.

**Paso 2 :** Utilizando los botones  y  seleccione la temperatura requerida.

EJEMPLO:

Si la temperatura actual es de 15°C, el valor predeterminado es 27°C y la temperatura deseada es de 30°C.



### Información útil sobre cómo funciona el modo de calentamiento


Cuando la temperatura del agua entrante sea inferior o igual a la temperatura requerida (temperatura deseada) -X°C, la bomba de calor cambiará al modo de calentamiento. El compresor se detendrá cuando la temperatura del agua entrante sea superior o igual a la temperatura requerida (temperatura deseada).

*Los indicadores de ajuste oscilan X*


X: parámetro ajustable entre 1° y 15°C; la configuración por defecto es 3°C. (Parámetro N°6)

# 4. Uso

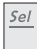
## 4.3 Valores de estado y configuraciones avanzadas

 **ADVERTENCIA:** Esta operación se utiliza para ayudar a los servicios de mantenimiento y futuras reparaciones. Las configuraciones por defecto solo deberían ser modificadas por un profesional con experiencia.



Las configuraciones del sistema pueden comprobarse y ajustarse desde el mando a distancia siguiendo estos pasos:


**Paso 1 :** Mantenga pulsado el botón  hasta que llegue al modo de verificación de configuración.


**Paso 2 :** Pulse  y  para ver la configuración.

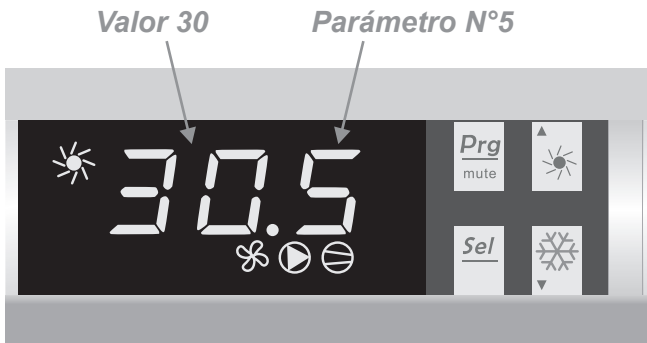
**Paso 3 :** Pulse  para seleccionar la configuración que desea modificar.

*NOTA: Algunas configuraciones no pueden modificarse. Consulte la tabla de configuraciones para más información.*

**Paso 4 :** Pulse  y  para ajustar el valor de configuración.

**Paso 5 :** Pulse  para establecer el nuevo valor.

**Paso 6 :** Pulse  para volver a la pantalla principal.



# 4. Uso

Tabla de parámetros

Nº	Descripción	Rango de ajuste	Configuración de fábrica	Comentarios
Q	Reservado - No modificar	8~37°C	12°C	Reservado
I	Temperatura predeterminada	15~40°C	27°C	Ajustable
2	Hora de activación automática del ciclo de deshielo	10~90 min	40 min	Ajustable
3	Temperatura de activación del ciclo de deshielo	-30~0°C	0°C	Ajustable
4	Temperatura de desactivación del ciclo de deshielo	1~30°C	2°C	Ajustable
5	Duración máxima del deshielo	10~40 min	30 min	Ajustable
6	Ajuste de la diferencia de temperatura para el reinicio	2~10°C	3°C	Ajustable
7	Reinicio automático	0 = OFF 1 = ON	1	Ajustable
8	Reservado - No modificar	0 / 1 / 2	0	Reservado
9	Reservado - No modificar	0 / 1	0	Reservado
R	Reservado - No modificar	8~60°C	30°C	Reservado
B	Protección contra heladas: baja temperatura del aire	0~15°C	8°C	Ajustable
C	Protección contra heladas - baja temperatura del agua	2~14°C	4°C	Ajustable
D	Reservado - No modificar	-	-	Reservado
E	Reservado - No modificar	0 / 1	0	Reservado
F	Reservado - No modificar	3~20°C	5°C	Reservado
H	Reservado - No modificar	5~20°C	13°C	Reservado
J	Reservado - No modificar	65~90°C	70°C	Reservado
Q	Temperatura del agua de entrada	-9~99°C		Datos reales
P	Temperatura del agua de salida	-9~99°C		Datos reales
T	Temperatura del serpentín	-9~99°C		Datos reales
U	Temperatura ambiente	-9~99°C		Datos reales

# 5. Funcionamiento

## 5.1 Funcionamiento

### Condiciones de uso


Para que la bomba de calor pueda funcionar con normalidad, la temperatura ambiente debe oscilar entre  $-5^{\circ}\text{C}$  y  $43^{\circ}\text{C}$ .

### Recomendaciones previas a la puesta en marcha

Antes de activar la bomba de calor:

- ✓ Compruebe que la unidad está bien estable.
- ✓ Verifique el correcto funcionamiento de su instalación eléctrica.
- ✓ Compruebe que las conexiones hidráulicas están bien cerradas y que no existen fugas de agua.
- ✓ Retire los objetos o herramientas innecesarios que se encuentren alrededor de la unidad.

### Funcionamiento

1. Enchufe la toma de corriente de la unidad.
2. Active la bomba de filtración
3. Active la protección de la alimentación eléctrica de la unidad (diferencial situado sobre el cable de alimentación).
4. Active la bomba de calor pulsando una vez en .
5. Seleccione la temperatura requerida usando uno de los modos del mando a distancia (sección 4.2).
6. El compresor de la bomba de calor se encenderá al cabo de unos instantes.

Ahora solo tiene que esperar a que se alcance la temperatura requerida.



**ADVERTENCIA:** En condiciones normales, una bomba de calor adecuada puede calentar el agua de una piscina entre  $1^{\circ}\text{C}$  y  $2^{\circ}\text{C}$  diarios. Por tanto, es completamente normal no notar ninguna diferencia térmica en el sistema cuando la bomba de calor está en funcionamiento. Las piscinas climatizadas deben cubrirse para no perder calor.



# 6. Mantenimiento y servicio

## 6.1 Mantenimiento, servicio técnico y almacenamiento en invierno



**ADVERTENCIA: Antes de realizar ningún trabajo de mantenimiento en la unidad, compruebe que la cortado la alimentación eléctrica.**

### Limpeza

Limpe la carcasa de la bomba de calor con un paño húmedo. El uso de detergentes u otros productos de uso doméstico podrían dañar la superficie de la carcasa y afectar a sus propiedades.

El evaporador alojado en la parte trasera de la bomba de calor debe limpiarse con cuidado con una aspiradora o un plumero suave.

### Mantenimiento anual

Al menos una vez al año, un técnico cualificado debe llevar a cabo las siguientes operaciones.

- ✓ Realizar comprobaciones de seguridad
- ✓ Comprobar el buen estado del cableado eléctrico
- ✓ Comprobar las conexiones a tierra
- ✓ Controlar el estado del manómetro y el nivel de refrigerante

### Almacenamiento en invierno

Su bomba de calor está diseñada para funcionar en todas las condiciones climáticas. Sin embargo, no se recomienda dejarla fuera durante largos períodos de tiempo (por ejemplo, durante el invierno). Después de bacia la piscina para el invierno, desarme la bomba de calor y guárdela en un lugar limpio y seco.


# 7. Reparaciones



**ADVERTENCIA:** En condiciones normales, una bomba de calor adecuada puede calentar el agua de una piscina entre 1°C y 2°C diarios. Por tanto, es completamente normal no notar ninguna diferencia térmica en el sistema cuando la bomba de calor está en funcionamiento.

Las piscinas climatizadas deben cubrirse para no perder calor.

## 7.1 Averías y errores

Quando se produce un problema, la pantalla de la bomba de calor muestra un símbolo de error  en lugar de las indicaciones de temperatura. Consulte la tabla por debajo para identificar las posibles causas de un error y las soluciones que puede tener.

Código	Erreur	Causas posibles	Solución
P1	Mal funcionamiento del sensor de temperatura del agua de entrada	El sensor está mal conectado	Vuelva a conectar el sensor
		Sensor defectuoso	Sustituya el sensor
		Caja de control defectuoso	Sustituya el caja de control
P2	Mal funcionamiento del sensor de temperatura del agua de salida	Mismas causas que P1	Mismas soluciones que P1
P3	Mal funcionamiento del sensor de temperatura del evaporador		
P5	Mal funcionamiento del sensor de temperatura externa		
P7	Protección anticongelante	Protección activada cuando la temperatura ambiente es demasiado baja	No se requiere ninguna intervención
E6	Protección contra la presión baja	Nivel de refrigerante insuficiente	Reajuste la cantidad de refrigerante
		El interruptor de presión está desconectado o es defectuoso	Vuelva a conectar el interruptor de presión o sustitúyalo por otro.
		Caja de control defectuoso	Sustituya el caja de control
E3	Mal funcionamiento del sensor del caudal	Nivel de agua insuficiente en el intercambiador de calor	Compruebe el funcionamiento del circuito de agua
		Sensor del caudal de agua defectuoso	Sustituya el contactor del caudal de agua.
		Caja de control defectuoso	Sustituya el caja de control

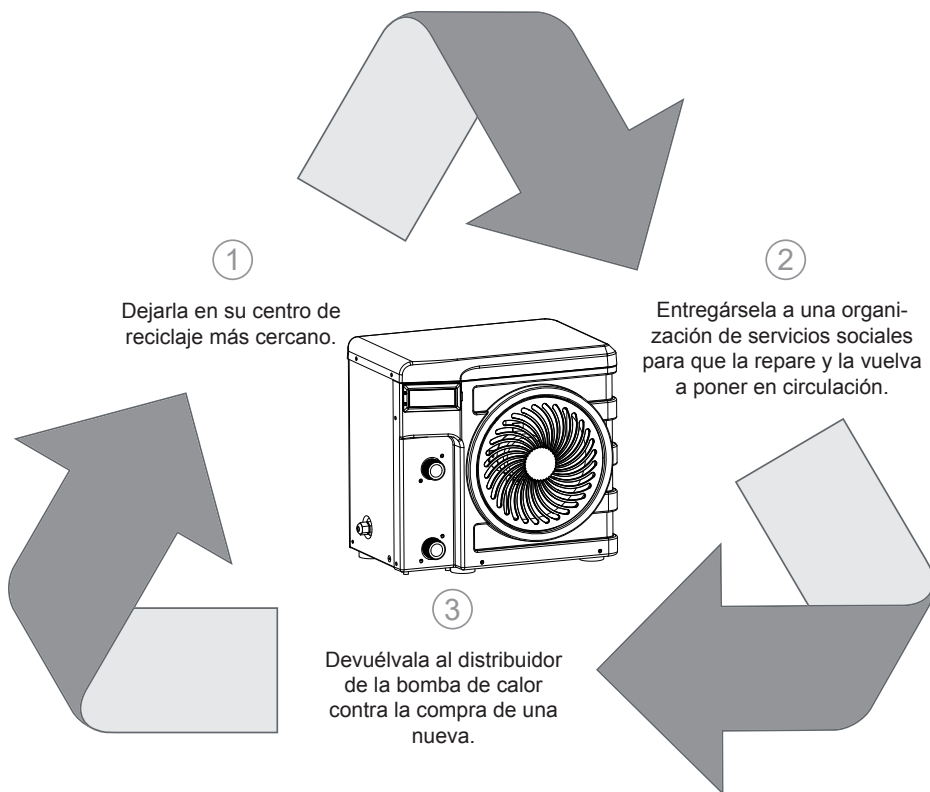
# 8. Reciclaje

## 8.1 Reciclaje de la bomba de calor

Su bomba de calor ha llegado al final de su vida útil y usted desea desecharla o sustituirla. No la deposite en el cubo de la basura.

Una bomba de calor debe desecharse por separado con vistas a su reutilización, reciclaje o renovación. Contiene sustancias que pueden resultar nocivas para el medio ambiente y que, sin embargo, pueden ser eliminadas o neutralizadas mediante el reciclaje.

**EXISTEN TRES OPCIONES:**



# 9. Garantía

## 9.1 Condiciones generales de la garantía

La empresa Poolstar ofrece al propietario original una garantía de dos (2) años contra materiales defectuosos y defectos de fabricación de la bomba de calor Poolex Nano Action R32.

El compresor está garantizado durante un periodo de cinco (5) años.

El intercambiador de calor tubular de titanio tiene garantía de quince (15) años contra la corrosión química, salvo en caso de daño por heladas.

El resto de piezas del condensador tienen una garantía de tres (2) años.

La garantía entra en vigor en la fecha de la primera factura.

La garantía no será aplicable en los casos siguientes:

- Mal funcionamiento o daño derivados de una instalación, uso o reparación no conformes con las instrucciones de seguridad.
- Mal funcionamiento o daño derivados del uso de un producto químico no adecuado para la piscina.
- Mal funcionamiento o daño derivados de unas condiciones no adecuadas para el uso previsto del equipo.
- Daño atribuible a una negligencia, accidente o fuerza mayor.
- Mal funcionamiento o daño derivados del uso de accesorios no homologados.

Las reparaciones que realicen a cabo dentro del periodo de garantía deben ser aprobadas previamente por un técnico autorizado. La garantía quedará anulada si la reparación del equipo es realizada por una persona no autorizada por la empresa Poolstar.

Las piezas cubiertas por la garantía serán sustituidas o reparadas, a discreción de Poolstar. Las piezas defectuosas deben devolverse a nuestros talleres para estar cubiertas durante el periodo de garantía. La garantía no cubre los costes de mano de obra ni las sustituciones no autorizadas. La garantía no cubre la devolución de la pieza defectuosa.

### ADVERTENCIA:

**La garantía contractual no puede validarse con el instalador ni con Poolstar si usted no ha registrado su producto en nuestro sitio web.**

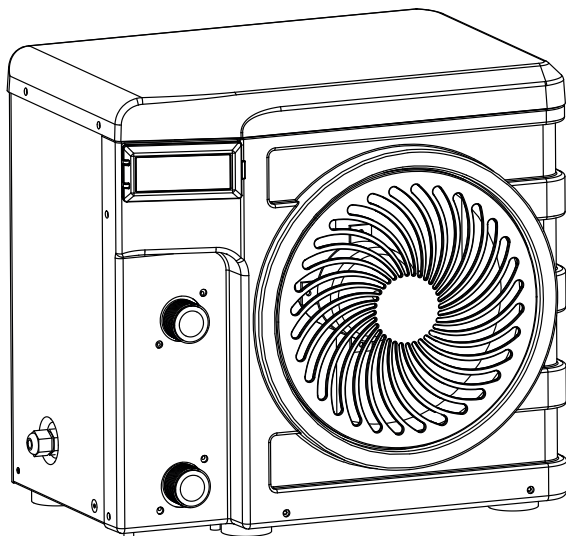
# Ringraziamenti

*Gentile cliente,*

*La ringraziamo per il Suo acquisto e per la Sua fiducia nei nostri prodotti.*

*Essi sono il risultato di anni di ricerche nella progettazione e produzione di pompe di calore per piscine. Il nostro scopo è di fornirLe un prodotto di qualità con prestazioni fuori dal comune.*

*Abbiamo preparato questo manuale con la massima cura affinché Lei possa sfruttare al meglio la Sua pompa di calore Poolex.*





# LEGGERE ATTENTAMENTE



**Le presenti istruzioni per l'installazione sono parte integrante del prodotto.  
L'utente deve fornirle all'installatore e conservarle.**

**In caso di perdita del manuale, consultare il sito:**

**[www.poolex.fr](http://www.poolex.fr)**

Le indicazioni e avvertenze contenute nel presente manuale vanno lette attentamente e comprese poiché forniscono importanti informazioni sulla manipolazione e sul funzionamento della pompa di calore in tutta sicurezza. **Il manuale va conservato in un luogo accessibile per facilitarne le successive consultazioni.**

**L'installazione deve essere effettuata da un professionista** conformemente alle norme vigenti e alle istruzioni del fabbricante. Un errore d'installazione può provocare lesioni fisiche a persone o animali e anche danni meccanici per i quali il fabbricante non può in nessun caso essere considerato responsabile.

**Dopo avere rimosso la pompa di calore dall'imballaggio, verificarne il contenuto per segnalare eventuali danni.**

Prima di collegare la pompa di calore, assicurarsi che le informazioni fornite dal presente manuale siano compatibili con le condizioni d'installazione effettive e non superino i limiti massimi autorizzati per questo prodotto.

**In caso di difetti e/o malfunzionamento della pompa di calore, staccarla dall'alimentazione elettrica** e non cercare di riparare il guasto.

La riparazione deve essere effettuata solo da un servizio di assistenza tecnica autorizzato, utilizzando parti di ricambio originali. Il mancato rispetto di quanto sopra può incidere negativamente sul funzionamento sicuro della pompa di calore.

Per garantire l'efficacia e il buon funzionamento della pompa di calore, è importante assicurarne la regolare manutenzione conformemente alle istruzioni fornite.

Nel caso in cui la pompa di calore venga venduta o ceduta, assicurarsi sempre che, insieme al materiale, venga trasmessa al nuovo proprietario tutta la documentazione tecnica.

Questa pompa di calore è solo adatta al riscaldamento di una piscina. Qualsiasi altro uso è considerato non idoneo, non corretto e persino pericoloso.

Tutte le responsabilità contrattuali o extracontrattuali del fabbricante / distributore saranno considerate decadute nel caso di danni provocati da errori di installazione o funzionamento o dal mancato rispetto delle istruzioni fornite nel presente manuale o delle norme d'installazione vigenti per l'attrezzatura oggetto del presente documento.

# Sommario

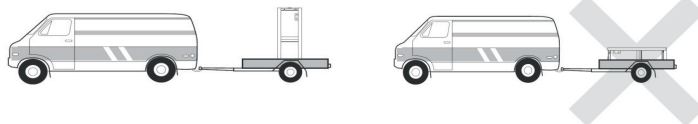
<b>1. Aspetti generali</b> .....	<b>4</b>
1.1 Condizioni generali di consegna.....	4
1.2 Istruzioni di sicurezza.....	4
1.3 Trattamento dell'acqua.....	5
<b>2. Descrizione</b> .....	<b>6</b>
2.1 Contenuto della confezione .....	6
2.2 Caratteristiche generali .....	6
2.3 Caratteristiche tecniche .....	7
2.4 Dimensioni dell'apparecchio.....	8
2.5 Disegno esploso.....	9
<b>3. Installazione</b> .....	<b>10</b>
3.1 Ubicazione .....	10
3.2 Schema d'installazione .....	11
3.3 Raccordo idraulico .....	11
3.4 Raccordo elettrico .....	11
<b>4. Uso</b> .....	<b>12</b>
4.1 Pannello di controllo .....	12
4.2 Modalità riscaldamento .....	13
4.3 Valori di stato e impostazioni avanzate .....	14
<b>5. Messa in servizio</b> .....	<b>16</b>
5.1 Messa in servizio .....	16
<b>6. Manutenzione e assistenza</b> .....	<b>17</b>
6.1 Manutenzione, assistenza e sbrinamento .....	17
<b>7. Riparazioni</b> .....	<b>18</b>
7.1 Guasti e anomalie .....	18
<b>8. Riciclaggio</b> .....	<b>19</b>
8.1 Riciclaggio della pompa di calore .....	19
<b>9. Garanzia</b> .....	<b>20</b>
9.1 Condizioni generali di garanzia .....	20
<b>A. Appendici</b> .....	<b>A</b>
A.1 Schemi di cablaggio .....	A

# 1. Aspetti generali

## 1.1 Condizioni generali di consegna

Tutto il materiale, anche franco trasporto e imballaggio, viaggia a rischio e pericolo del destinatario.

La persona responsabile della ricezione dell'apparecchio deve effettuare un controllo visivo per individuare eventuali danni subiti dalla pompa di calore durante il trasporto (circuito refrigerante, carrozzeria, scatola dei comandi elettrica, telaio). Se individuati dei danni avvenuti durante il trasporto, tale persona deve annotarli per iscritto sulla bolla di consegna dello spedizioniere e confermarli entro 48 ore per lettera raccomandata allo spedizioniere stesso.



L'apparecchio deve sempre essere conservato e trasportato in posizione verticale su un bancale e nell'imballaggio originario. Se è conservato o trasportato in posizione orizzontale, aspettare almeno 24 ore prima di collegarlo all'alimentazione elettrica.

## 1.2 Istruzioni di sicurezza



**ATTENZIONE: Leggere attentamente le istruzioni di sicurezza prima di utilizzare l'apparecchio. Le istruzioni riportate di seguito sono essenziali per la sicurezza e, pertanto, vanno seguite rigorosamente.**

### *Durante l'installazione e la manutenzione*

L'installazione, l'accensione, la manutenzione e la riparazione possono essere effettuate solo da una persona qualificata, conformemente alle norme vigenti.

Prima di effettuare qualsiasi intervento sull'apparecchio (installazione, messa in funzione, uso, manutenzione), la persona incaricata dovrà essere a conoscenza di tutte le istruzioni contenute nel manuale d'installazione della pompa di calore e delle caratteristiche tecniche.

L'apparecchio non va installato in nessun caso vicino a una fonte di calore, a materiali combustibili o a una presa d'aria dell'edificio.

Se la pompa di calore non viene posta in un luogo ad accesso limitato, è obbligatorio installare l'apposita griglia di protezione.

Al fine di evitare gravi ustioni, non calpestare le tubazioni durante l'installazione, la riparazione e la manutenzione.

Al fine di evitare gravi ustioni, prima di effettuare qualsiasi intervento sul circuito refrigerante, spegnere la pompa di calore e attendere qualche minuto prima di collocare i sensori di temperatura o di pressione.

Durante la manutenzione della pompa di calore, controllare il livello del fluido frigorigeno.

Verificare che i pressostati di alta e bassa pressione siano connessi correttamente al circuito refrigerante e che interrompano il circuito elettrico in caso di attivazione, durante il controllo annuale di tenuta dell'apparecchio.

Verificare che non vi siano tracce di corrosione o macchie d'olio attorno ai componenti del circuito refrigerante.



# 1. Aspetti generali

## *Durante l'uso*

Al fine di evitare gravi lesioni, non toccare mai il ventilatore quando è in moto.

Tenere la pompa di calore fuori dalla portata dei bambini al fine di evitare gravi lesioni provocate dalle pale dello scambiatore di calore.

Non mettere mai in moto l'apparecchio se non c'è acqua nella piscina o se la pompa di circolazione è ferma.

Se necessario, verificare la portata dell'acqua ogni mese e pulire il filtro.

## *Durante la pulizia*

Staccare l'apparecchio dall'alimentazione elettrica.

Chiudere le valvole di ingresso e uscita dell'acqua.

Non introdurre nulla nelle prese d'entrata e uscita dell'aria o dell'acqua.

Non sciacquare l'apparecchio con getti d'acqua.

## *Durante la riparazione*

Effettuare gli interventi sul circuito refrigerante secondo le norme di sicurezza vigenti.

La brasatura deve essere effettuata da un saldatore qualificato.

In caso di sostituzione di un componente refrigerante difettoso, utilizzare solo parti certificate dal nostro centro tecnico.

In caso di sostituzione di tubazioni, per la riparazione possono essere usati solo tubi di rame conformi alla norma NF EN12735-1.

Durante le prove sotto pressione per individuare eventuali perdite:

Per evitare il rischio di incendi o esplosioni, non usare mai ossigeno o aria secca.

Utilizzare azoto secco o un misto di azoto e refrigerante.

La pressione di prova alta e bassa non deve superare i 42 bar.

## 1.3 **Trattamento dell'acqua**

Le pompe di calore per piscine Poolex possono essere usate con tutti i sistemi di trattamento dell'acqua.

Tuttavia, è assolutamente necessario che il sistema di trattamento (pompe dosatrici Cl, pH, Br e/o elettrolizzatore) sia installato dopo la pompa di calore nel circuito idraulico.

**Per evitare il deterioramento della pompa di calore, il pH dell'acqua deve essere mantenuto fra 6,9 e 8,0.**

# 2. Descrizione

## 2.1 Contenuto della confezione

- ✓ La pompa di calore Poolex Nano Action R32
- ✓ 2 raccordi idraulici ingresso/ uscita 32 / 38 mm di diametro
- ✓ Il presente manuale d'installazione e d'uso
- ✓ **4 pattini antivibrazioni**

## 2.2 Caratteristiche generali

La pompa di calore Poolex ha le seguenti caratteristiche:

- ▶ Un dispositivo con certificazione CE conforme alla direttiva europea RoHS.
- ▶ Alte prestazioni che consentono di risparmiare fino all'80% di energia rispetto a un sistema di riscaldamento classico.
- ▶ Un fluido frigorigeno R32 ecologico, pulito ed efficace.
- ▶ Un compressore, di un marchio leader, affidabile e ad alte prestazioni.
- ▶ Un evaporatore largo in alluminio idrofilo per un utilizzo a basse temperature.
- ▶ Un scatola di controllo intuitivo di facile utilizzo.
- ▶ Un alloggiamento ultrasensibile, con trattamento anti-UV e di facile manutenzione.
- ▶ Studiata per essere silenziosa

## 2. Descrizione

### 2.3 Caratteristiche tecniche

		Nano Action R32
Aria <sup>(1)</sup> 26°C Acqua <sup>(2)</sup> 26°C	Potenza termica (W)	2780
	Consumo (W)	580
	<b>COP (Coeff. di prestazione)</b>	<b>4,80</b>
Aria <sup>(1)</sup> 15°C Acqua <sup>(2)</sup> 26°C	Potenza termica (W)	2180
	Consumo (W)	536
	<b>COP (Coeff. di prestazione)</b>	<b>4,06</b>
Alimentazione		220-240V ~ 50Hz
Potenza massima (W)		930
Corrente massima (A)		4,15
Intervallo di temperatura di riscaldamento		15°C ~ 40°C
Intervallo di funzionamento		8°C ~ 43°C
Dimensioni dell'apparecchio L×L×A (mm)		385 x 400 x 280
Peso dell'apparecchio (kg)		19
Dimensioni della confezione L×L×A (mm)		415 x 460 x 380
Peso della confezione (kg)		21
Livello di pressione sonora a 10m (dBA) <sup>(3)</sup>		<32
Raccordo idraulico (mm)		PVC 32 / 38mm
Scambiatore di calore		Cisterna in PVC e serpentina in titanio
Portata d'acqua min. (m <sup>3</sup> /ora)		1,3
Tipo di compressore		Rotante
Refrigerante		R32
Contenuto refrigerante (kg)		0,15
GWP		675
CO2 equivalent		0,10
Indice IP di resistenza all'acqua		IPX4
Perdita di carico (mCE)		0,8
Volume mass. della piscina (m <sup>3</sup> ) <sup>(4)</sup>		≤20
Pannello di controllo		Schermo di comando LCD retroilluminato
Modalità		Riscaldamento

Le caratteristiche tecniche delle nostre pompe di calore sono fornite a titolo indicativo. Ci riserviamo il diritto di modificarle senza preavviso.

<sup>1</sup> Temperatura ambiente dell'aria

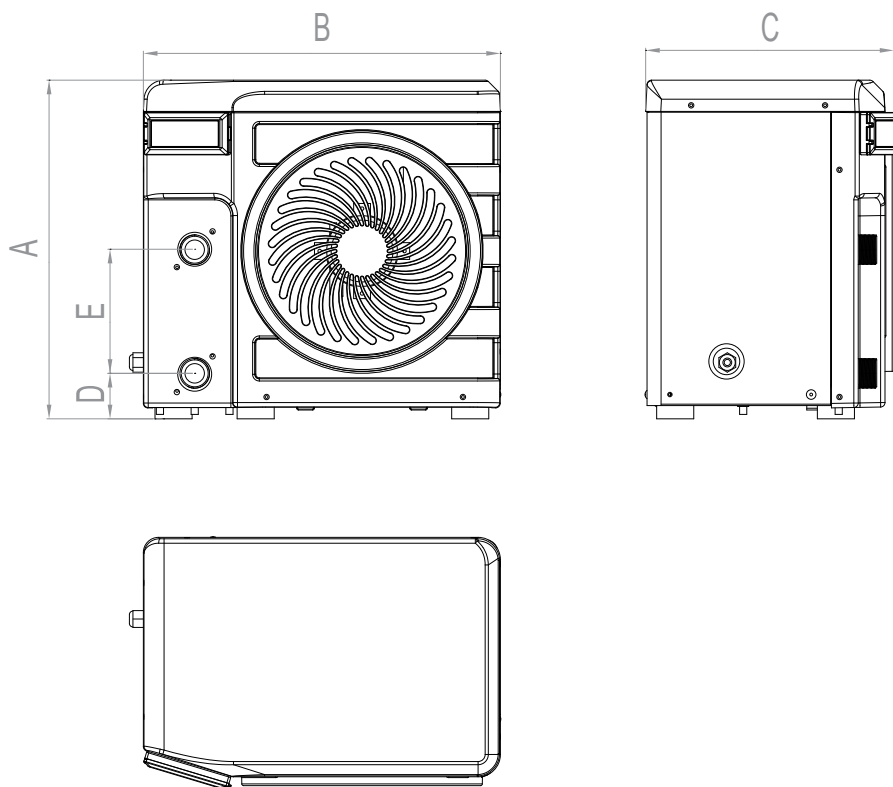
<sup>2</sup> Temperatura iniziale dell'acqua

<sup>3</sup> Rumore a 10 m secondo le Direttive EN ISO 3741 e EN ISO 354

<sup>4</sup> Calcolato per una piscina privata interrata con copertura a bolle.

## 2. Descrizione

### 2.4 Dimensioni dell'apparecchio

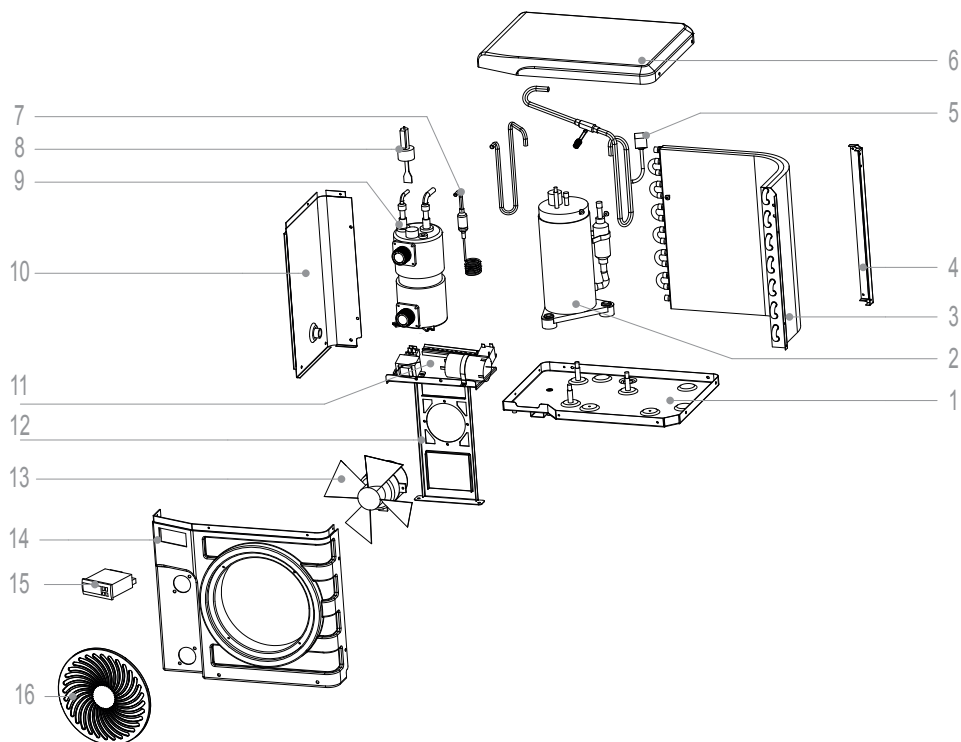


Dimensioni in mm

	Nano Action
A	385
B	400
C	280
D	55
E	140

## 2. Descrizione

### 2.5 Disegno esploso



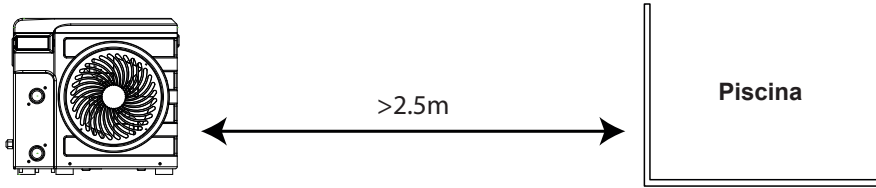
- |                                   |                                  |
|-----------------------------------|----------------------------------|
| 1. Piatto                         | 10. Pannello sinistro            |
| 2. Compressore                    | 11. Centralina elettrica         |
| 3. Evaporatore                    | 12. Supporto per la ventilazione |
| 4. Supporto angolare              | 13. Ventilatore e motore         |
| 5. Pressostato di bassa pressione | 14. Pannello anteriore           |
| 6. Pannello superiore             | 15. Pannello di controllo        |
| 7. Flussostato                    | 16. Griglia di protezione        |
| 8. Sensore di flusso              |                                  |
| 9. Scambiatore di calore          |                                  |

# 3. Installazione

**La pompa di calore è molto facile da installare e richiede solo il collegamento al circuito idraulico e un'alimentazione elettrica**

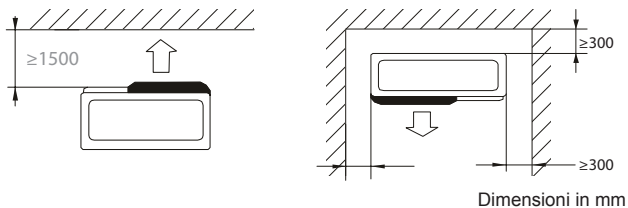
## 3.1 Ubicazione

La pompa di calore deve essere posizionata ad almeno 2,5 metri dalla piscina.



**Osservare le seguenti regole per scegliere l'ubicazione della pompa di calore**

1. Il luogo in cui verrà posto l'apparecchio deve essere facilmente accessibile per agevolare l'utilizzo e la manutenzione.
2. L'apparecchio deve essere installato al suolo e, preferibilmente, posato su una superficie piana di cemento livellata. Assicurarsi che la superficie sia sufficientemente stabile e che possa sostenere il peso dell'apparecchio.
3. Controllare che l'apparecchio sia correttamente ventilato, che la bocchetta di uscita dell'aria non sia diretta verso le finestre degli edifici limitrofi e che non sia possibile il ritorno dell'aria di scarico. Inoltre, lasciare uno spazio sufficiente intorno all'apparecchio per le operazioni di assistenza e manutenzione.
4. L'apparecchio non deve essere installato in un ambiente esposto a olio, gas infiammabili, prodotti corrosivi, composti solforosi o vicino ad apparecchi ad alta frequenza.
5. Per evitare spruzzi di fango, non installare l'apparecchio vicino a una strada o un sentiero.
6. Per evitare di disturbare i vicini, installare l'apparecchio in modo che sia orientato verso la zona meno sensibile al rumore.
7. Tenere l'apparecchio quanto più fuori possibile dalla portata dei bambini.

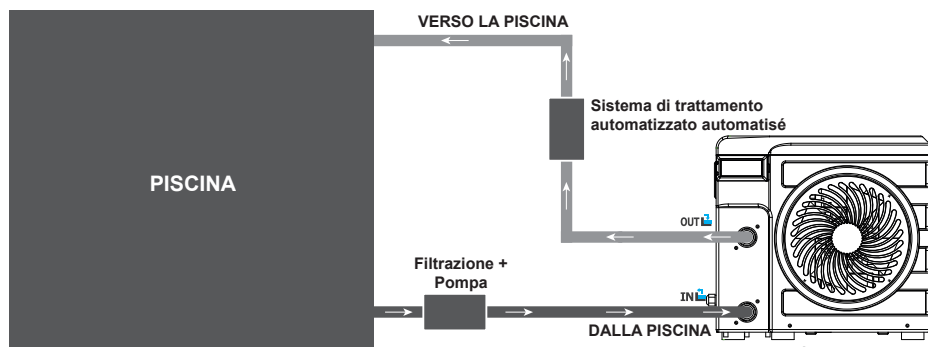


**Non collocare nulla a meno di 1,50 m di fronte alla pompa di calore.  
Lasciare uno spazio vuoto di 30 cm ai lati e dietro la pompa di calore.**

**Non lasciare nessun ostacolo sopra o di fronte all'apparecchio!**

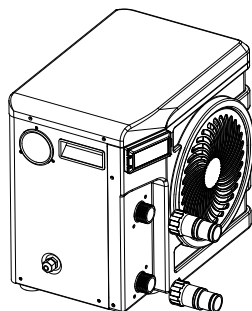
# 3. Installazione

## 3.2 Schema d'installazione

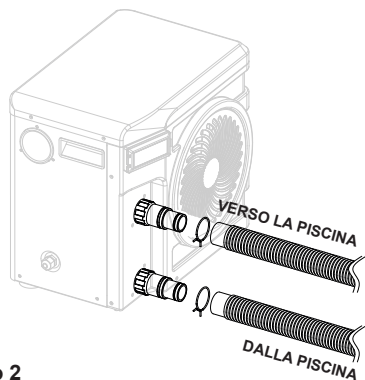


Il filtro a monte della pompa di calore deve essere pulito regolarmente affinché l'acqua del circuito sia pulita e, in tal modo, si evitino problemi di funzionamento dovuti alla sporcizia o all'intasamento del filtro.

## 3.3 Raccordo idraulico



**Passo 1**  
Avvitare i raccordi sulla pompa di calore



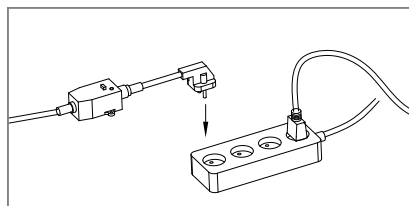
**Passo 2**  
Collegare i tubi di ingresso e di uscita d'acqua

## 3.4 Raccordo elettrico

La presa elettrica della pompa di calore incorpora un interruttore differenziale da 10 mA.

Prima di collegare la pompa di calore, assicurarsi che la presa elettrica sia correttamente messa a terra.

La pompa di filtraggio deve funzionare contemporaneamente alla pompa di calore. Pertanto, collegarli allo stesso circuito elettrico.



# 4. Uso

## 4.1 Pannello di controllo



- |                 |                  |              |                |                 |
|-----------------|------------------|--------------|----------------|-----------------|
| 1. ON/OFF       | 2. Riscaldamento | 3. Anomalia  | 4. Sbrinamento | 5. Ventilazione |
| 6. Circolazione | 7. Compressore   | 8. Selezione | 9. +           | 10. -           |





# 4. Uso

## 4.2 Modalità riscaldamento



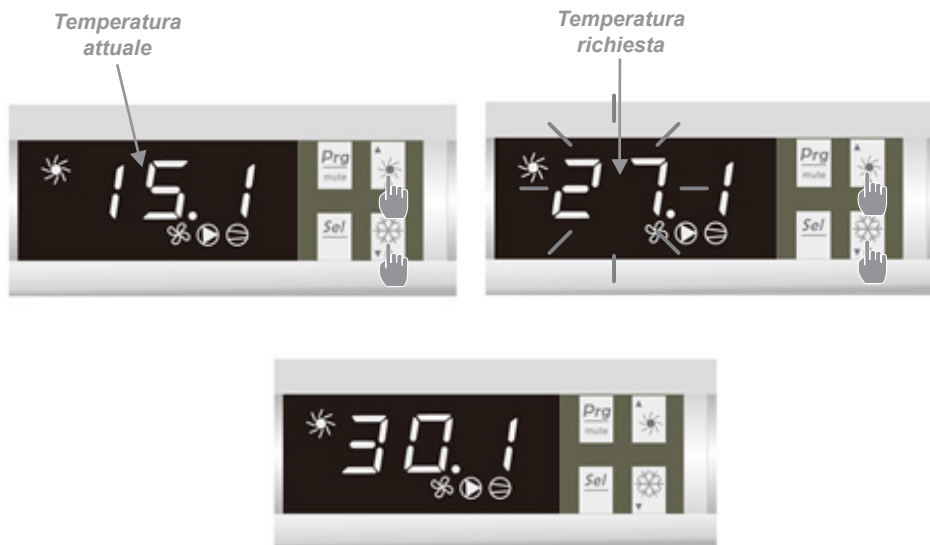
**ATTENZIONE:** Prima di iniziare, accertarsi che la pompa di filtrazione funzioni correttamente.

**Passo 1 :** Premere  per mettere in moto la pompa.

**Passo 2 :** Con i tasti  e  selezionare la temperatura desiderata.

ESEMPIO:

Se la temperatura attuale è di 15°C, il valore predefinito è di 27°C e la temperatura desiderata è di 30°C.



### Informazioni utili sul funzionamento della modalità riscaldamento

Quando la temperatura dell'acqua in ingresso è inferiore o uguale alla temperatura richiesta (temp. nominale) -X°C, la pompa di calore passa in modalità riscaldamento. Il compressore si ferma quando la temperatura dell'acqua in ingresso è superiore o uguale alla temperatura richiesta (temp. nominale).

#### Indicatori per il campo di regolazione X

X : parametro regolabile da 1° a 15°C, l'impostazione predefinita è 3°C. (Parametro N°6)

# 4. Uso

## 4.3 Valori di stato e impostazioni avanzate



**ATTENZIONE:** Questa operazione serve a facilitare l'assistenza e le riparazioni future. Solo un professionista esperto è abilitato a modificare le impostazioni predefinite.



Le impostazioni del sistema possono essere controllate e regolate con il telecomando, seguendo questi passi


**Passo 1 :** Tenere premuto  fino ad arrivare alla modalità di verifica delle impostazioni.


**Passo 2 :** Premere  e  per vedere le impostazioni.

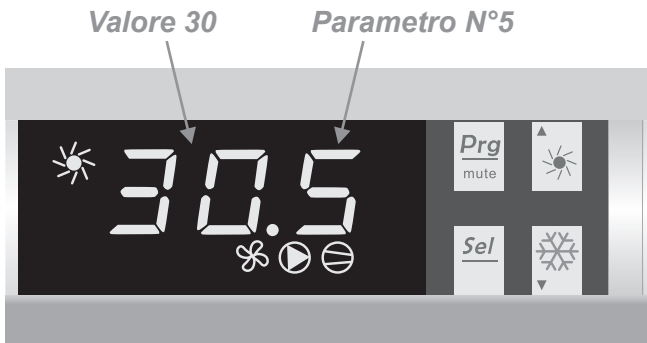
**Passo 3 :** Premere  per selezionare l'impostazione da modificare.

Attenzione: certe impostazioni non possono essere modificate. Per ulteriori informazioni, consultare la tabella delle impostazioni.

**Passo 4 :** Premere  e  per regolare il valore dell'impostazione.

**Passo 5 :** Premere  per registrare il nuovo valore.

**Passo 6 :** Premere  per tornare alla schermata principale.



# 4. Uso

Tabella delle impostazioni

N°	Descrizione	Campo di regolazione	Impostazione di fabbrica	Osservazioni
0	Riservato - Non cambiare	8~37°C	12°C	Riservato
1	Temperatura predefinita	15~40°C	27°C	Regolabile
2	Tempo di auto-attivazione dello sbrinamento	10~90 min	40 min	Regolabile
3	Temperatura di attivazione dello sbrinamento	-30~0°C	0°C	Regolabile
4	Temperatura di disattivazione dello sbrinamento	1~30°C	2°C	Regolabile
5	Durata massima dello sbrinamento	10~40 min	30 min	Regolabile
6	Regolazione della differenza di temperatura per il riavvio	2~10°C	3°C	Regolabile
7	Riavvio automatico	0 = OFF 1 = ON	1	Regolabile
8	Riservato - Non cambiare	0 / 1 / 2	0	Riservato
9	Riservato - Non cambiare	0 / 1	0	Riservato
R	Riservato - Non cambiare	8~60°C	30°C	Riservato
B	Protezione antigelo - bassa temperatura dell'aria	0~15°C	8°C	Regolabile
C	Protezione antigelo - bassa temperatura dell'acqua	2~14°C	4°C	Regolabile
D	Riservato - Non cambiare	-	-	Riservato
E	Riservato - Non cambiare	0 / 1	0	Riservato
F	Riservato - Non cambiare	3~20°C	5°C	Riservato
H	Riservato - Non cambiare	5~20°C	13°C	Riservato
J	Riservato - Non cambiare	65~90°C	70°C	Riservato
Q	Temperatura d'ingresso dell'acqua	-9~99°C		Dati effettivi
P	Temperatura di uscita dell'acqua	-9~99°C		Dati effettivi
T	Temperatura della serpentina	-9~99°C		Dati effettivi
U	Temperatura dell'aria ambiente	-9~99°C		Dati effettivi

# 5. Messa in servizio

## 5.1 Messa in servizio

### Condizioni d'uso


**Affinché la pompa di calore funzioni normalmente, la temperatura ambiente dell'aria deve essere compresa tra -5°C e 43°C.**

### Raccomandazioni preliminari

Prima della messa in servizio della pompa di calore:

- ✓ Accertarsi che l'apparecchio sia stabile.
- ✓ Verificare il corretto funzionamento della sua installazione elettrica.
- ✓ Accertarsi che i raccordi idraulici siano ben stretti e che non vi siano perdite d'acqua.
- ✓ Rimuovere qualsiasi oggetto inutile o attrezzo dall'area circostante l'apparecchio.

### Messa in servizio

1. Collegare la presa elettrica dell'apparecchio.
2. Attivare la pompa di filtrazione.
3. Attivare la protezione dell'alimentazione elettrica dell'apparecchio (interruttore differenziale situato sul cavo di alimentazione).
4. Attivare la pompa di calore premendo una volta .
5. Selezionare la temperatura desiderata.
6. Il compressore della pompa di calore si attiva dopo qualche istante.

Ora basta aspettare che venga raggiunta la temperatura desiderata.



**ATTENZIONE:** In condizioni normali, una pompa di calore adeguata scalda l'acqua della vasca di 1°C fino 2°C al giorno. È, quindi, del tutto normale non avvertire una differenza di temperatura nel sistema quando la pompa di calore è in moto.

**Una piscina riscaldata deve essere coperta per evitare dispersioni di calore.**

# 6. Manutenzione e assistenza

## 6.1 Manutenzione, assistenza e sbrinamento



**ATTENZIONE: Prima di effettuare la manutenzione sull'apparecchio, accertarsi di averlo staccato dall'alimentazione elettrica.**

### Pulizia

L'alloggiamento della pompa di calore deve essere pulito con un panno umido. L'uso di detersivi e altri prodotti domestici potrebbe danneggiare la superficie dell'alloggiamento e alterarne le proprietà.

L'evaporatore nella parte posteriore della pompa di calore deve essere pulito con attenzione con un'aspirapolvere a spazzole morbide.

### Manutenzione annuale

Le seguenti operazioni vanno eseguite da una persona qualificata almeno una volta all'anno.

- ✓ Effettuare i controlli di sicurezza
- ✓ Controllare che i cavi elettrici siano intatti.
- ✓ Controllare il collegamento della messa a terra.
- ✓ Controllare lo stato del manometro e la presenza del fluido frigorifero

### Sbrinamento


Vostra pompa di calore è progettata per funzionare in tutte le condizioni atmosferiche. Tuttavia, non è consigliato lasciarla fuori per lunghi periodi di tempo (ad esempio durante l'inverno). Dopo aver svuotato la piscina per l'inverno, smontare la pompa di calore e sistemarla in un luogo pulito e asciutto.

# 7. Riparazioni



**ATTENZIONE:** In condizioni normali, una pompa di calore adeguata scalda l'acqua della vasca di 1°C fino 2°C al giorno. È, quindi, del tutto normale non avvertire una differenza di temperatura nel sistema quando la pompa di calore è in moto.  
Una piscina riscaldata deve essere coperta per evitare dispersioni di calore.

## 7.1 Guasti e anomalie

In caso di problemi, sullo schermo della pompa di calore compaiono il simbolo  e un codice di anomalia al posto dell'indicazione della temperatura. Consultare la tabella disotto per trovare le possibili cause di un'anomalia e i relativi interventi.

Codice	Errore	Possibili cause	Intervento
P1	Malfunzionamento del sensore della temperatura dell'acqua in ingresso	Il sensore è collegato male	Ricollegare il sensore
		Il sensore è difettoso	Sostituire il sensore
		La scatola di controllo è difettosa	Sostituire la scatola di controllo
P2	Malfunzionamento del sensore della temperatura dell'acqua in uscita	Stesse cause di P1	Stessi interventi di P1
P3	Malfunzionamento del sensore di temperatura dell'evaporatore		
P5	Malfunzionamento del sensore della temperatura esterna		
P7	Protezione antigelo	La protezione si attiva quando la temperatura ambiente è troppo bassa	Non è necessario alcun intervento
E6	Protezione bassa pressione	Fluido frigorifero insufficiente	Regolare di nuovo la quantità di fluido frigorifero
		Pressostato scollegato o difettoso	Ricollegare o sostituire il pressostato
		La scatola di controllo è difettosa	Sostituire la scatola di controllo
E3	Malfunzionamento del sensore di portata	Quantità d'acqua insufficiente nello scambiatore di calore	Controllare il funzionamento del circuito d'acqua
		Sensore della portata d'acqua difettoso	Sostituire il contattore della portata d'acqua
		La scatola di controllo è difettosa	Sostituire la scatola di controllo

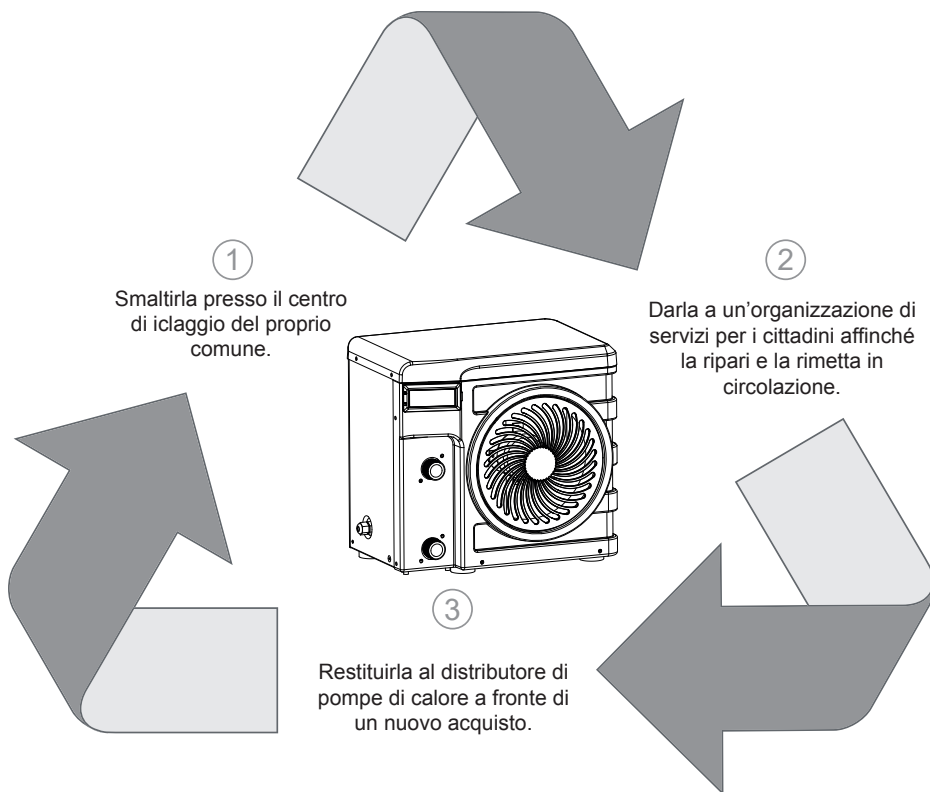
# 8. Riciclaggio

## 8.1 Riciclaggio della pompa di calore

L'apparecchio è a fine vita e si desidera gettarlo o sostituirlo. Non gettarlo nel cestino della spazzatura.

Una pompa di calore deve essere smaltita a parte per essere eventualmente riutilizzata, riciclata o adeguata. Contiene sostanze potenzialmente nocive per l'ambiente ma che vengono eliminate o neutralizzate dal riciclaggio.

**VI SONO TRE SOLUZIONI:**



# 9. Garanzia

## 9.1 Condizioni generali di garanzia

La società Poolstar fornisce al proprietario originario una garanzia di due (2) anni contro i difetti nei materiali e di fabbricazione della pompa di calore Poolex Nano Action R32.

Il compressore ha una garanzia di cinque (5) anni.

Lo scambiatore di calore con tubi in titanio ha una garanzia di quindici (15) anni contro la corrosione chimica, salvo in caso di danni dovuti al gelo.

Gli altri componenti del condensatore sono garantiti per due (2) anni.

La garanzia entra in vigore alla data della prima fattura.

La garanzia non si applica nei casi seguenti:

- Malfunzionamento o danno derivante da un'installazione, da un utilizzo o da una riparazione non conforme alle istruzioni di sicurezza.
- Malfunzionamento o danni dovuti ad agenti chimici non idonei per la piscina.
- Malfunzionamento o danni dovuti a condizioni non idonee all'uso dell'apparecchio.
- Danni dovuti a negligenza, a un incidente o a cause di forza maggiore.
- Malfunzionamento o danno derivante dall'uso di accessori non autorizzati.

Le riparazioni nel periodo di garanzia devono essere approvate prima di essere effettuate e affidate a un tecnico autorizzato. La garanzia decade se l'apparecchio viene riparato da una persona non autorizzata dalla società Poolstar.

Le parti in garanzia saranno sostituite o riparate a discrezione di Poolstar. Le parti difettose devono essere rese ai nostri laboratori durante il periodo di garanzia per essere prese in consegna. La garanzia non copre le spese di manodopera o sostituzione non autorizzate. La resa delle parti difettose non è coperta dalla garanzia.

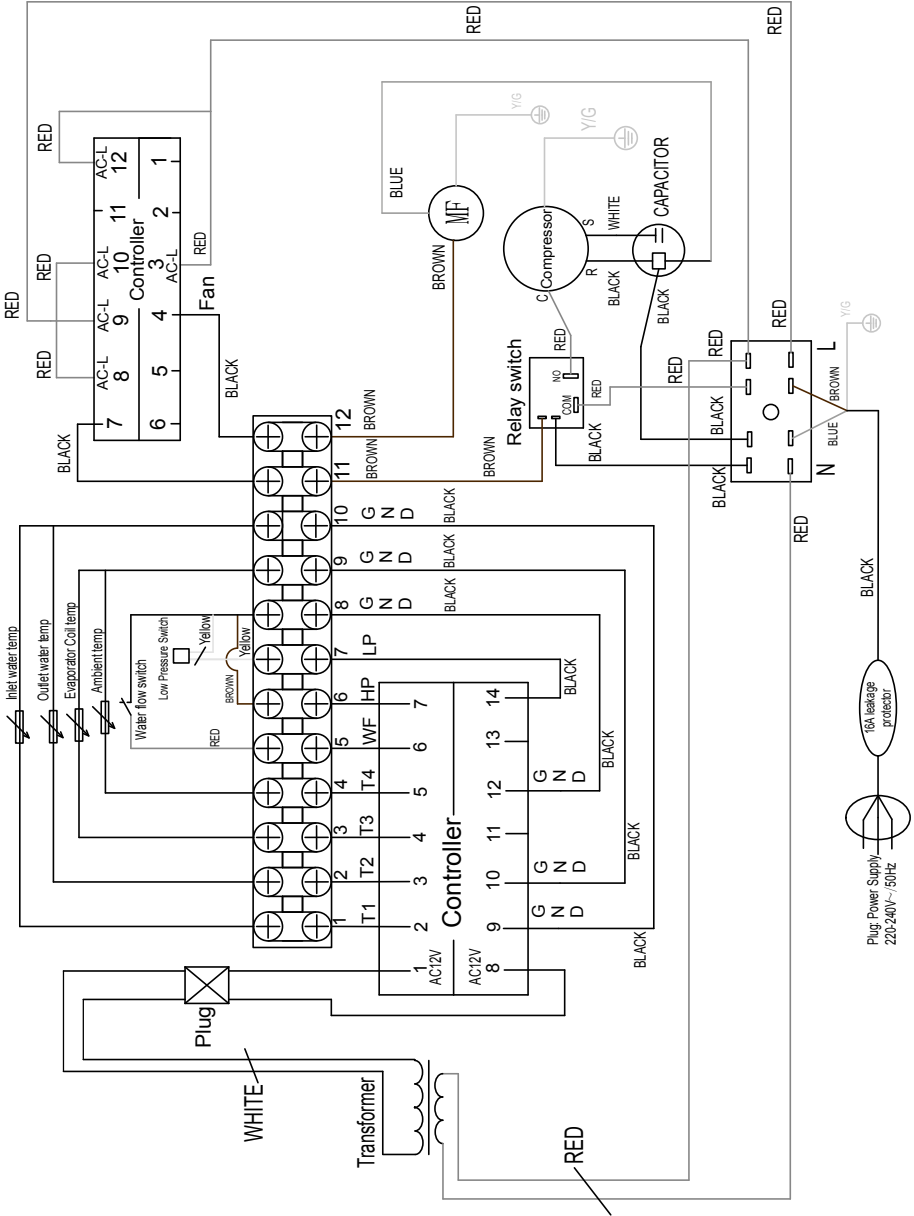
### ATTENZIONE:

**La garanzia contrattuale potrà essere convalidata presso l'installatore o Poolstar solo se il prodotto è stato registrato nel nostro sito Internet.**



# A. Annexes / Apéndices / Appendici

## A.1 Schémas de câblage de la carte électronique / Diagramas de cableado / Schemi di cablaggio



Designed by

 **Poolstar**  
[www.poolstar.fr](http://www.poolstar.fr)

 **POOLEX**  
[www.poolex.fr](http://www.poolex.fr)

