



# JUSTY

**BETRIEBS- UND AUFBAUANLEITUNG**  
**INSTRUCTION DE SERVICE ET DE MONTAGE**



Art-Nr./ Nr. d'art.  
**33840 / 76698.01**

Druck/Pression  
**50 mbar**

## INHALTSVERZEICHNIS

<b>Betriebsanleitung</b>	<b>4</b>
<b>Wichtig</b>	<b>4</b>
<b>Sicherheitshinweise</b>	<b>4</b>
Prüfung der Dichtheit	5
Vor dem ersten Grillieren	6
Anleitung für das Anzünden des Grills	6
Nach dem Grillieren	6
Reinigung nach jedem Gebrauch	6
Innen- und Aussenreinigung	7
Jährliche Reinigung (oder bei Nicht-Gebrauch von mehr als einem Monat)	7
Unterhalt	7
Gasflasche	8
Gasschlauch	8
Garantiebedingungen	9
Optionales Zubehör	9
Vertrieb	9
Standort Seriennummer	10
Technische Informationen	10
Fehlerbehebung	10

## CONTENU

<b>Mode d'emploi</b>	<b>11</b>
<b>Important</b>	<b>11</b>
<b>Instructions de sécurité</b>	<b>11</b>
Examen de l'étanchéité	12
Avant la première cuisson	13
Instructions pour l'allumage du gril	13
Après la cuisson	13
Nettoyage après chaque utilisation	13
Nettoyage intérieur et extérieur	14
Nettoyage annuel (ou bien en cas de non utilisation depuis plus d'un mois)	14
Entretien	14
Bouteille de gaz	15
Tuyau à gaz	15
Conditions de garantie	16
Accessoires en option	16
Emplacement du numéro de série	16
Distribution	17
Informations techniques	17
Dépannage	17

## BETRIEBSANLEITUNG

Nehmen Sie das Gerät nicht in Betrieb, bevor Sie die Betriebsanleitung sorgfältig gelesen und alle Hinweise verstanden haben. Die Betriebsanleitung enthält wichtige Informationen bezüglich Sicherheit, Betrieb und Unterhalt des Gerätes. Bewahren Sie die Bedienungsanleitung an einem sicheren Ort auf.

## WICHTIG

- Nehmen Sie keine Änderungen am Gerät vor. Jegliche Änderungen können sich als gefährlich herausstellen. Besteht der Verdacht auf eine Fehlfunktion, wenden Sie sich an Ihre Landi-Verkaufsstelle.
- Bedienen Sie den Grill erst, wenn Sie den genauen Zündvorgang kennen. Kinder dürfen den Grill nicht bedienen.
- Die Montageanweisungen in der Aufbauanleitung sind genau zu beachten. Eine unsachgemässe Montage kann gefährliche Folgen haben.
- Führen Sie vor Inbetriebnahme und nach jedem Gasflaschenwechsel die «Prüfung der Dichtheit» durch.

## SICHERHEITSHINWEISE

- Benützen Sie Ihren Grill nur im Freien, nie in geschlossenen Räumen.
- Benützen Sie den Grill nur auf einem festen und sicheren Boden.
- Platzieren Sie keine entflammbareren Flüssigkeiten, Materialien oder Ersatzgasflaschen in der Nähe des Grills. Wir empfehlen einen Sicherheitsabstand von mindestens einem Meter Entfernung von brennbaren Gegenständen.
- Beachten und befolgen Sie die Sicherheitsvorschriften, die auf den verwendeten Gasflaschen vermerkt sind.
- Der Gasschlauch muss frei von Knicken sein und darf keine Risse aufweisen. Besteht der Verdacht auf undichte, beschädigte oder abgenutzte Teile, empfehlen wir ein sofortiges Austauschen / Ersetzen des Gasschlauchs.
- Zünden Sie den Grill nie mit geschlossenem Deckel.
- Lassen Sie den Grill während des Betriebes nie unbeaufsichtigt.
- Beugen Sie sich während des Betriebes des Grills oder dessen auskühlen nicht über die Grillwanne.
- Verschieben Sie den Grill nicht, während er in Betrieb ist.

**ACHTUNG:** Teile des Grills können sehr heiss werden. Halten Sie den Grill deshalb ausserhalb der Reichweite von Kleinkindern und Tieren. Tragen Sie Schutzhandschuhe, wenn Sie heisse Teile anfassen.

- Schliessen Sie nach dem Grillen und vor dem Wechseln der Gasflasche die Gaszufuhr an der Gasflasche und stellen Sie die Gasregulierknöpfe immer auf Position «OFF».

**WICHTIG:** Während dem Wechsel der Gasflasche dürfen sich keine Zündquellen in der Nähe befinden.

- Reinigen Sie den Boden der Grillwanne regelmässig um Stichflammen durch verbranntes Fett zu vermeiden.
- Wenn der Grill nicht benutzt wird, sollte er, nachdem er ganz abgekühlt ist, mit einer Abdeckhaube vor Umwelteinflüssen geschützt werden. Passende Abdeckhauben können Sie bei Ihrer LANDI beziehen.
- Falls der Grill in einem Raum überwintern soll, muss die Gasflasche unbedingt entfernt werden. Sie sollte immer im Freien an einem gut belüfteten Ort gelagert werden, zu dem Kinder keinen Zugang haben.
- Wechseln Sie den Schlauch und den Gasdruckregler alle 2 – 3 Jahre.

## PRÜFUNG DER DICHTHEIT

**WARNING:** Während des Prüfens auf Dichtheit dürfen sich keine Zündquellen in der Nähe befinden. Dies gilt auch für Zigaretten etc. Prüfen Sie die Dichtheit nie mit einem brennenden Streichholz oder einer offenen Flamme und immer im Freien. Gehen Sie nach den folgenden Punkten vor:

1. Alle Gasregulierknöpfe müssen auf Position «OFF» stehen.
2. Öffnen Sie die Gaszufuhr an der Flasche und besprayen Sie alle gasführenden Teile (die Verbindung der Gasflasche / den Gasdruckregler / den Gasschlauch / den Gaseintritt / die Verbindung an Ventil) mit dem **Grillclub Dichtheits-Prüfungs-Spray**. (Alternativ kann auch eine Seifenlösung aus 50% flüssiger Seife und 50% Wasser verwendet werden.)
3. Eine Blasenbildung der Seifenlösung deutet auf Leckstellen hin.

**WICHTIG:** Der Grill darf erst benutzt werden, wenn alle Leckstellen beseitigt sind.  
**Schliessen Sie die Gaszufuhr an der Gasflasche.**

4. Beseitigen Sie die Leckstellen durch Nachziehen der Verbindungen, wenn dies möglich ist, oder ersetzen Sie die defekten Teile.
5. Wiederholen Sie die Schritte 1 bis 3.
6. Lassen sich die Leckstellen nicht beheben, empfehlen wir ein sofortiges Austauschen / Ersetzen des Gasschlauchs.

**WICHTIG:** Führen Sie die Dichtheitsprüfung nach jedem Anschluss oder Austausch der Gasflasche sowie am Anfang der Grillsaison durch. Tun Sie dies auch dann, wenn der Grill über einen längeren Zeitraum nicht mehr benutzt wurde (ca. 30 Tage).

## VOR DEM ERSTEN GRILLIEREN

1. Reinigen Sie alle Teile, die mit Lebensmitteln in Berührung kommen.
2. Prüfen Sie alle gasführenden Teile, wie dies im Kapitel «Prüfung auf Dichtheit» beschrieben ist. Tun Sie dies auch dann, wenn Ihr Grill montiert geliefert wurde.
3. Brennen Sie den Grill ca. 20 – 25 Minuten lang auf höchster Stufe aus. Nehmen Sie den Grill gemäss Kapitel «Anleitung für das Anzünden» in Betrieb.

## ANLEITUNG FÜR DAS ANZÜNDEN DES GRILLS

1. Stellen Sie sicher, dass alle Verbindungen zwischen dem Gasschlauch, dem Gasdruckregler und der Gasflasche gut festgeschraubt sind.
2. Öffnen Sie den Grilldeckel.

**ACHTUNG:** Zünden Sie den Grill nie mit geschlossenem Deckel.

3. Öffnen Sie die Gaszufuhr an der Gasflasche.
4. Drehen Sie den linken Gasregulierknopf gedrückt langsam auf die höchste Stufe (Zündung im Gasregulierknopf integriert).
5. Schritt 4 mit dem rechten Gasregulierknopf durchführen.
6. Wenn das Gas nicht innerhalb von ca. 5 Sekunden zündet, stellen Sie den Gasregulierknopf auf «OFF». Warten Sie 2 Minuten, damit sich das unverbrannte Gas verflüchtigen kann. Danach wiederholen Sie die Punkte 4 und 5.
7. Ist es nicht möglich, den Grill nach 3 Versuchen in Betrieb zu nehmen, überprüfen Sie die Ursachen, wie dies im Kapitel «Fehlerbehebung» beschrieben ist.

## NACH DEM GRILLIEREN

1. Schliessen Sie die Gaszufuhr an der Gasflasche.
2. Stellen Sie den Gasregulierknopf jedes Brenners auf «OFF».
3. Lassen Sie den Grill ganz auskühlen und reinigen Sie ihn gründlich.
4. Decken Sie den Grill mit der passenden Abdeckhaube zu.

## REINIGUNG NACH JEDEM GEBRAUCH

Heizen Sie den Grill mit geschlossenem Deckel während ca. 5 bis 10 Minuten voll auf. Danach stellen Sie den Gasregulierknopf jedes Brenners auf «OFF» (AUS) und schliessen Sie die Gaszufuhr an der Gasflasche.

Lebensmittelreste werden so zu Asche verbrannt, welche sich vom Grillrost leicht mit einer Grillbürste (mit Messingborsten, keine Stahlborsten) entfernen lassen. Das Grillgehäuse und der Grillrost werden sehr heiss und müssen vorsichtig behandelt werden. Tragen Sie zu Ihrer Sicherheit während der Reinigung immer hitzeresistente Handschuhe.

Bei hartnäckigen Rückständen entfernen Sie den Rost und legen diese in Seifenwasser ein.

Entnehmen Sie die Fettauffangschale regelmässig und leeren Sie diese, um ein Überlaufen zu vermeiden.

**TIPP:** Decken Sie Ihren Grill immer mit einer passenden Abdeckhaube zu. Diese können Sie in jeder Landi-Verkaufsstelle erwerben.

## INNEN- UND AUSSENREINIGUNG

Zur Innenreinigung des Grills entfernen Sie den Grillrost und den Flammenschutz. Hartnäckige Flecken an der Grillinnenwand und unterhalb des Brenners können Sie mit einer Grillbürste entfernen und die Oberflächen mit Seifenwasser und einem feuchten Lappen abwaschen. Anschliessend den Flammenschutz gemäss Aufbauanleitung wieder unterhalb der Grillroste einlegen.

Den Deckel aussen, das Fahrgestell wie auch die Seitentabulare reinigen Sie ebenfalls mit einem feuchten Lappen und Seifenwasser.

**TIPP:** Nach einer Reinigung mit Wasser, es dürfen keine Seifenreste mehr vorhanden sein, können Sie den Grill einschalten und auf der höchsten Stufe einige Minuten lang ausbrennen lassen, um den Trocknungsvorgang zu beschleunigen.

## JÄHRLICHE REINIGUNG (ODER BEI NICHTGEBRAUCH VON MEHR ALS EINEM MONAT)

Überprüfen Sie Ihren Grill mindestens einmal jährlich oder wenn Sie diesen mehr als einen Monat nicht gebraucht haben. Reinigen Sie den Grill, wie unter «Regelmässige Reinigung», «Innen- und Aussenreinigung» und «Unterhalt» beschrieben.

## UNTERHALT

Ein regelmässiger Unterhalt Ihres Grills garantiert einwandfreies Funktionieren.

1. Kontrollieren Sie alle gasführenden Teile mindestens zweimal pro Jahr und jedes Mal nach einer längeren Lagerung.
2. Um den Brenner auf Spinnen und andere Insekten zu kontrollieren entfernen Sie den Grillrost und lösen die Schrauben der Brennerfixierung. Jetzt können Sie den Brenner mühelos entfernen. Wischen Sie diese mit einem trockenen Tuch ab und kontrollieren Sie, ob die Löcher durchlässig sind. Spinnen und andere Insekten können Verstopfungen verursachen, welche vor Gebrauch behoben werden müssen. Falls Löcher verstopft sein sollten, beheben Sie dies. Anschliessend den Brenner wieder in der Originalposition fixieren.

3. Wenn Sie den Grill während einer längeren Periode nicht benutzen, überprüfen Sie vor dem erneuten Gebrauch alle gasführenden Teile auf Dichtheit wie im Punkt «Prüfung der Dichtheit» beschrieben.
4. Um Korrosionsschäden zu vermeiden, reinigen Sie den Grill vor einer längeren Lagerung gründlich und ölen Sie alle Metallteile mit Speiseöl ein.
5. Nach einer längeren Lagerung und mindestens einmal während der Grillsaison sollten Sie den Gasschlauch auf Risse, Knicke und andere Beschädigungen überprüfen.
6. Kontrollieren Sie das Datum auf dem Gasschlauch. Dieses darf nicht länger als 5 Jahre zurückliegen. Ist der Gasschlauch beschädigt oder liegt das Datum länger als 5 Jahre zurück, muss der Schlauch sofort ersetzt werden.
7. Wird der Grill häufig auf unebenem Gelände verschoben, kontrollieren Sie nach jeder Bewegung, ob noch alle Schrauben fest sitzen und ziehen Sie diese gegebenenfalls an.
8. Für eine Verlängerung der Lebensdauer Ihres Grills braucht dieser zusätzlichen Schutz durch eine passende Abdeckhaube, welche Sie in Ihrer Landi-Verkaufsstelle erwerben können.

## GASFLASCHE

Dieser Grill ist für den Betrieb mit Gasflaschen (5 kg bis 10,5 kg Füllgewicht) mit geeignetem Druckminderer eingestellt.

Schweiz: Butan 50 mbar / Propan 50 mbar



**ACHTUNG:** Es dürfen während dem Betrieb des Grills nur Gasflaschen mit max. 5 kg Füllgewicht auf den Grillboden gestellt werden. Grössere Gasflaschen sind während der Nutzung und bis zum auskühlen der Grillwanne neben dem Grill zu platzieren. Den Anschluss bzw. Wechsel der Flasche immer an einem gut belüfteten Ort fern von offenen Flammen, Funken oder Wärmequellen vornehmen. Beachten und befolgen Sie die Sicherheitsvorschriften, die auf den verwendeten Gasflaschen vermerkt sind.

## GASSCHLAUCH

Das Gerät muss mit einem Schlauch verwendet werden, der für den Einsatz von Butan und Propan geeignet ist. Dieser darf nicht länger als 1.50 m sein. Er ist zu ersetzen wenn er beschädigt ist, Risse aufweist oder wenn die nationalen Vorschriften es verlangen. Nicht am Schlauch ziehen und ihn nicht verdrehen. Von Teilen entfernt halten, die heiss werden können. Prüfen, ob der Schlauch normal verläuft, ohne Drall oder Zug.

**Schlauchanschluss:** um den Schlauch an das Gerät anzuschliessen, ziehen Sie die Schlauchmutter mit einem geeigneten Schlüssel fest, aber nicht übermässig an: Verwenden Sie hierzu einen Schlüssel SW 17.

## GARANTIEBEDINGUNGEN

Für Mängel in Bezug auf Einzelteile sowie Fabrikations- und Verarbeitungsqualität übernimmt die Landi die Garantie für den Zeitraum von 60 Monaten ab Kaufdatum (Datum des Kaufbeleges).

Für Schäden bei der Emaillierung gilt die Garantie nur bei unbenutzten Neugeräten. Sie kann nur innerhalb der Meldefrist von 30 Tagen ab Kaufdatum zu 100% gewährleistet werden.

Bewahren Sie die Rechnung oder Quittung gut auf. Garantieansprüche können nur zusammen mit der Kaufquittung bei Ihrer Landi-Verkaufsstelle geltend gemacht werden.

Bei Nicht-Beachten von Reinigungs- und Unterhaltsvorgaben besteht nur ein eingeschränkter Garantieanspruch.

### Folgende Punkte gelten nicht als Garantiefälle:

#### Schäden oder Defekte

- Durch eine unsachgemässe Installation, falsche Benutzung, Fahrlässigkeit oder Wartungsschäden
- Durch Abänderungen, zweckfremden Einsatz oder mutwilliger Beschädigung
- Durch unterlassene, ungenügende oder unsachgemässe Wartungs- und Reparaturarbeit
- Durch Abnutzung bei gewerblicher Anwendung (Hotellerie, Gastronomie, Veranstaltungen etc.)
- Durch höhere Gewalt
- Welche beim Transport entstanden sind

#### Abnutzungs- und Verschleisserscheinungen:

- Normaler Verschleiss
- Veränderung der Farbe sowie Bildung von Korrosion und Flugrost durch Witterungseinflüsse oder unsachgemäßem Einsatz von Chemikalien
- Unebenheiten, minimale Fehlstellen und Farbunterschiede der Emaillierung

**ACHTUNG:** Falls Ihr Gasgrill für Reparaturarbeiten oder Garantieleistungen an die Landi zurückgeschickt werden muss, unbedingt vorher Gasflasche entfernen.

## OPTIONALES ZUBEHÖR

Folgendes Grillzubehör für den Justy ist in Ihrer Landi-Verkaufsstelle erhältlich:

Art.Nr.	Bezeichnung:
76656	Abdeckhaube Medium

## VERTRIEB

LANDI Schweiz AG, CH-3293 Dotzigen, [www.landich.ch](http://www.landich.ch)



## STANDORT SERIENNUMMER

Die Seriennummer befindet sich auf dem Fahrgestell unterhalb des Seitentablers.

## TECHNISCHE INFORMATIONEN

Artikel-Nr.   Réf	33840 / 76698.01	
Farbe   Couleur	schwarz	
LPG 30/31 Leistung: 5.8 kW	I3B/P (50) 50 mbar Ø Verbrauch: 422 g/h	AT, DE, SK, CH, LU
LPG 30/31 Puissance: 5.8 kW	I3B/P (50) 50 mbar Débit Nominal: 422 g/h	AT, DE, SK, CH, LU

## FEHLERBEHEBUNG

Störungen	Vermutliche Ursachen und Abhilfen
Der Brenner entzündet nicht	<ul style="list-style-type: none"> <li>• Schlechte Gaszufuhr</li> <li>• Druckregler funktioniert nicht</li> <li>• Schlauch, Ventil, Venturirohr oder Brenneröffnungen sind verstopft</li> <li>• Das Venturirohr überdeckt die Düse nicht</li> </ul>
Der Brenner flackert oder erlischt	<ul style="list-style-type: none"> <li>• Überprüfen Sie, ob Gas vorhanden ist</li> <li>• Die Schlauchanschlüsse überprüfen</li> </ul>
Das Fett entzündet sich	<ul style="list-style-type: none"> <li>• Reinigen Sie den Grill, hauptsächlich Flammenschutzabdeckungen und Fettauffangbehälter</li> </ul>
Der Grill zündet nicht	<ul style="list-style-type: none"> <li>• Schaltknopf, Draht oder Elektrode defekt</li> <li>• Überprüfen Sie den Zustand des Zünders und des Verbindungskabels</li> <li>• Kontrollieren Sie Ihre mechanische Piezozündung und ersetzen Sie allenfalls den Zündmechanismus</li> </ul>
Zu geringe Wärme	<ul style="list-style-type: none"> <li>• Düse oder Venturirohr verstopft</li> <li>• Thermometer defekt</li> </ul>

## MODE D'EMPLOI

Ne mettez pas en service l'appareil avant que vous avez lu soigneusement le mode d'emploi et que vous avez compris toutes les indications. Le mode d'emploi contient des informations importantes au sujet de la sécurité, du fonctionnement et de l'entretien de l'appareil. Gardez le mode d'emploi en lieu sûr.

## IMPORTANT

- N'effectuez pas de changements à l'appareil. Tout changement peut s'avérer dangereux. S'il y a les soupçons d'un mauvais fonctionnement, vous vous adressez à votre place de vente Landi.
- Utilisez le gril seulement lorsque vous connaissez exactement le processus d'allumage. Les enfants ne doivent pas utiliser le gril.
- Les instructions de montage dans les instructions de mise en place sont à suivre exactement. Un montage inapproprié peut avoir des conséquences dangereuses.
- Effectuez avant la mise en service et après chaque changement de bouteilles de gaz «La vérification de fuites».

## INSTRUCTIONS DE SÉCURITÉ

- Utilisez votre gril seulement en plein air, jamais dans des pièces fermées.
- Utilisez le gril seulement sur un sol ferme et sûr.
- Placez aucuns liquides inflammables, des matières ou bouteilles de gaz de recharge à proximité du gril. Nous recommandons une distance de sécurité d'au moins un mètre de distance d'objets combustibles.
- Observez et tenez compte des consignes de sécurité qui sont notées sur les bouteilles de gaz utilisées.
- Le tuyau de gaz doit être exempt de plis et ne doit pas montrer de fissures. S'il y a des soupçons de parties non étanches, endommagées ou usées, nous recommandons un échange immédiat / remplacer du tuyau de gaz.
- N'allumez jamais le gril avec un couvercle fermé.
- Ne laissez jamais le gril sans surveillance pendant l'utilisation.
- Ne vous penchez pas pendant l'utilisation du gril ou lors de son refroidissement au-dessus du bac de gril.
- Ne déplacez pas le gril pendant qu'il est en service.

**ATTENTION:** Des pièces du gril peuvent devenir très brûlantes. Pour cette raison tenez le gril en dehors de la portée de petits enfants et d'animaux. Portez des gants de protection si vous touchez des parties brûlantes.

- Fermez l'arrivée de gaz à la bouteille de gaz après la cuisson et avant de changer la bouteille de gaz et mettez toujours le bouton de réglage de gaz sur la position «OFF».

**IMPORTANT:** Pendant le changement de la bouteille de gaz, aucune source d'allumage ne doit se trouver dans les environs.

- Nettoyer régulièrement le fond du bac de grill pour empêcher des jets de flamme de graisse brûlée.
- Lorsque le grill n'est pas utilisé, il devrait après qu'il est entièrement refroidi être protégé d'influences ambiantes avec une couverture. Des housses de protection appropriées peuvent être achetées dans votre Landi.
- Si le grill doit hiberner dans une pièce, la bouteille de gaz doit absolument être enlevée. Elle devrait toujours être stockée en un lieu bien aéré en plein air, auquel les enfants n'ont pas d'accès.
- Remplacer le tuyau et le régulateur de pression de gaz tous les 2 à 3 ans.

## EXAMEN DE L'ÉTANCHÉITÉ

**AVERTISSEMENT:** Pendant les essais d'étanchéité aucune source d'allumage ne doit se trouver dans les environs. Ceci est aussi valable pour les cigarettes etc. Ne contrôlez jamais l'étanchéité avec une allumette brûlante ou une flamme ouverte et toujours en plein air. Procédez selon les points suivants:

1. Tous les boutons de régulation du gaz doivent être positionnés sur «OFF».
2. Ouvrez l'arrivée de gaz de la bouteille et passez le **Grillclub spray détecteur de fuites** sur toutes les parties alimentées au gaz (joint de la bouteille / régulateur de pression / tuyau de gaz / entrée de gaz / joint de la vanne). (Une solution savonneuse (50% de savon liquide et 50% d'eau) peut être aussi utilisée.)
3. Une formation de bulles de la solution de savon indique les places de fuite.

**IMPORTANT:** Le grill peut être utilisé seulement lorsque toutes les places de fuite sont éliminées. **Fermez l'arrivée de gaz à la bouteille de gaz.**

4. Supprimez les places de fuite en resserrant les raccordements, si c'est possible, ou remplacez les parties défectueuses.
5. Répétez les étapes 1 à 3.
6. Au cas où les places de fuite ne se laissent pas réparer, nous recommandons un échange immédiat / remplacer le tuyau de gaz.

**IMPORTANT:** Effectuez la vérification de fuites après chaque branchement ou chaque échange de la bouteille de gaz ainsi qu'au début de la saison de grill. Effectuez ces étapes également lorsque le barbecue n'a pas servi pendant une longue période (env. 30 jours).

## AVANT LA PREMIÈRE CUISSON

1. Nettoyer toutes les pièces qui entrent en contact avec des aliments.
2. Contrôlez toutes les parties gaz prépondérantes, comme ceci est décrit dans le chapitre «Examen de l'étanchéité». Faites ceci aussi lorsque votre grill fut livré monté.
3. Vous brûlez le grill pendant environ 20 – 25 minutes sur le niveau le plus haut. Prenez le grill en service selon le chapitre «Instructions pour l'allumage».

## INSTRUCTIONS POUR L'ALLUMAGE DU GRILL

1. Assurez-vous que tous les raccordements sont bien vissés entre le tuyau de gaz, le régulateur de pression de gaz et la bouteille de gaz.
2. Ouvrez le couvercle de grill.

**ATTENTION:** N'allumez jamais le grill avec le couvercle fermé.

3. Ouvrez l'alimentation en gaz à la bouteille de gaz.
4. Tourner le bouton gauche de régulation du gaz lentement au niveau maximum (Système d'allumage intégré au bouton de réglage).
5. Répétez l'étape 4 avec le bouton droite de régulation du gaz.
6. Si le gaz ne s'enflamme pas dans les 5 secondes, tournez le bouton de contrôle du gaz à «OFF». Attendez 2 minutes pour que le gaz non brûlés puisse se dissiper. Puis répétez les étapes 4 et 5.
7. S'il n'est pas possible de mettre en service le grill après 3 essais, vous vérifiez les causes, comme ceci est décrit dans le chapitre «Dépannage».

## APRÈS LA CUISSON

1. Fermez l'arrivée de gaz à la bouteille de gaz.
2. Tournez le bouton de contrôle de gaz de chaque brûleur sur «OFF».
3. Laissez refroidir complètement le grill et nettoyez le.
4. Couvrez le grill avec une housse de protection appropriée.

## NETTOYAGE APRÈS CHAQUE UTILISATION

Chauffez le barbecue au maximum en tenant le couvercle fermé pendant env. 5 à 10 minutes. Puis mettez le bouton de réglage du gaz de chaque brûleur sur «OFF» (ETEINT) et fermez l'arrivée de gaz à la bouteille de gaz.

Les résidus d'aliments seront ainsi réduits en cendres, que l'on pourra ensuite enlever facilement du grill de cuisson avec une brosse pour barbecue (avec des poils en laiton, ne pas utiliser de brosses en fibres métalliques). Le boîtier du barbecue et le grill de cuisson atteignent une température très élevée et doivent donc être manipulés avec précaution. Pour votre sécurité, portez toujours des gants résistants à la chaleur pendant le nettoyage.

En cas de résidus tenaces, enlevez la grille et mettez-les dans de l'eau savonneuse.

Enlevez régulièrement le bac à graisse et videz-le pour éviter qu'il ne déborde.

**CONSEIL:** Recouvrez toujours votre barbecue avec le capot adapté. Vous pouvez vous le procurer dans tous les points de vente Landi.

## NETTOYAGE INTÉRIEUR ET EXTÉRIEUR

Pour nettoyer l'intérieur du barbecue, enlevez la grille et le protège-flamme. Vous pouvez enlever les tâches tenaces sur la paroi intérieure du barbecue et sous le brûleur à l'aide d'une brosse pour barbecue et nettoyer la surface avec de l'eau savonneuse et un chiffon humide. Après le nettoyage remettez les protège-flammes toujours au-dessous des grilles (selon instruction de montage).

Vous nettoierez de même le couvercle à l'extérieur, le châssis ainsi que les tablettes latérales avec un chiffon humide et de l'eau savonneuse.

**CONSEIL:** Après le nettoyage à l'eau (il ne doit plus y avoir de restes de savon), vous pouvez allumer le barbecue et le chauffer au niveau maximum pendant quelques minutes afin d'accélérer le processus de séchage.

## NETTOYAGE ANNUEL (OU BIEN EN CAS DE NON UTILISATION DEPUIS PLUS D'UN MOIS)

Vérifiez votre barbecue au moins une fois par an ou si vous ne l'avez pas utilisé depuis plus d'un mois. Nettoyez-le comme indiqué à la rubrique «Nettoyage régulier», «Nettoyage intérieur et extérieur» et «Entretien».

## ENTRETIEN

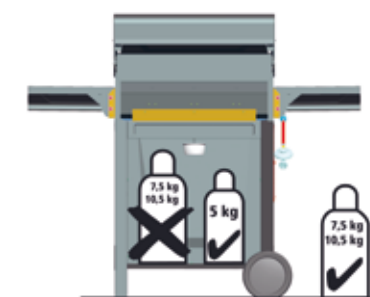
L'entretien régulier de votre barbecue garantit son bon fonctionnement.

1. Contrôlez toutes les pièces amenant le gaz au moins deux fois par an et après chaque période de non utilisation pendant une certaine durée.
2. Pour vérifier s'il n'y a pas d'araignées ou d'insectes dans le brûleur, enlevez le grill de cuisson et dévissez les vis de fixation de le brûleur. Vous pouvez maintenant enlever le brûleur sans problème. Essayez-les avec un torchon sec et vérifiez si les trous ne sont pas obstrués. Les araignées et les autres insectes peuvent causer des bouchons qui doivent être enlevés avant toute utilisation. Si les trous sont obstrués, débouchez-les. Puis refixez le brûleur dans leur position initiale.
3. Si vous n'utilisez pas le barbecue pendant une assez longue période, vérifiez, avant de l'utiliser à nouveau, l'étanchéité de toutes les parties amenant le gaz, comme indiqué dans la rubrique «Vérification de l'étanchéité».

4. Pour éviter les dommages dus à la corrosion, nettoyez soigneusement le barbecue avant de le ranger pour une longue période et huilez tous les éléments métalliques avec de l'huile alimentaire.
5. Après une période de non utilisation pendant une certaine durée et au moins une fois pendant la période où vous utilisez votre barbecue, vous devez vérifier si le tuyau du gaz ne présente pas de fissures, de plis ou d'autres dommages.
6. Vérifiez la date sur le tuyau du gaz. Elle ne doit pas dater de plus de 5 ans. Si le tuyau du gaz est endommagé ou si la date est vieille de plus de 5 ans, il faut immédiatement remplacer le tuyau.
7. Si le barbecue est souvent déplacé sur des terrains irréguliers, vérifiez après chaque déplacement si toutes les vis sont toujours bien fixées et le cas échéant, resserrez-les.
8. Si vous voulez prolonger la durée de vie de votre barbecue, il convient de lui installer une protection supplémentaire en mettant un capot adapté que vous pourrez vous procurer dans votre point de vente Landi.

## BOUTEILLE DE GAZ

Ce grill est fabriqué pour être utilisé avec des bouteilles de gaz (d'un poids de remplissage de 5 kg à 10,5 kg) avec un réducteur de pression adapté. Suisse: butane 50 mbar / propane 50 mbar



**ATTENTION:** Lors de l'utilisation du grill, seules des bouteilles de gaz d'une capacité max. de 5 kg doivent être mises sur le bas du grill. Les bouteilles de gaz de plus grande capacité doivent être installées à côté du grill et ce, pendant l'utilisation et jusqu'au refroidissement de la cuve. Le raccord ou le remplacement de la bouteille doit toujours être effectué dans un lieu bien aéré, à l'écart des flammes ouvertes, des étincelles ou des sources de chaleur. Observez et respectez les règlements de sécurité appliqués sur les bouteilles de gaz utilisées.

## TUYAU À GAZ

L'appareil doit être utilisé avec un tuyau adapté pour le butane et le propane. Ce dernier ne doit pas mesurer plus de 1,50 m. Il doit être remplacé en cas de dommages ou de fissures ou lorsque les règlements nationaux l'exigent. Ne pas tirer ou tordre le tuyau. Maintenir à l'écart des pièces susceptibles de devenir brûlantes.

Vérifiez si le tuyau se déroule normalement, sans torsion ni traction.

**Raccord du tuyau:** pour raccorder le tuyau à l'appareil, serrez l'écrou du tuyau avec une clé adaptée mais pas trop fort : utilisez une clé SW 17.



## CONDITIONS DE GARANTIE

Pour des défauts par rapport des pièces détachées ainsi que de la qualité de fabrications et de traitement, Landi assume la garantie pour la période de 60 mois à partir de la date d'achat (date de la facture). Pour les dommages à l'émail, la garantie ne s'applique qu'aux nouveaux appareils inutilisés.

Elle ne peut être garantie à 100% qu'au cours du délai de déclaration de 30 jours à partir de date d'achat. Gardez bien la facture ou le reçu. Les bénéfices de la garantie ne peuvent être fait valoir qu'ensemble avec le reçu d'achat à Landi.

En cas de non-respect des consignes de nettoyage et d'entretien, la garantie est limitée.

**Les points suivants ne sont pas considérés comme cas de garantie:**

### Dommages ou défauts:

- Par une installation inappropriée, mauvaise utilisation, négligence ou dommages d'entretien
- Par des modifications, une utilisation désaffectée ou endommagement délibéré
- Par un travail de maintenance et réparation non-effectué, insuffisant ou incorrecte
- Par l'usure lors d'un usage commercial (hôtellerie, gastronomie, manifestations, etc.)
- Par force majeure
- Qui se sont produits lors de transport

### Signes d'abrasion et d'usure:

- Usure normale
- Changement de la couleur ainsi que formation de corrosion et points de rouille par des intempéries ou utilisation inappropriée de produits chimiques
- Inégalités, défauts minimales et différences de couleur minimales de l'émaillage

**ATTENTION:** Si votre gril à gaz doit être renvoyé à Landi pour des travaux de réparation ou des services de garantie, enlevez avant absolument la bouteille de gaz.

## ACCESSOIRES EN OPTION

Vous pouvez vous procurer les accessoires suivants pour le barbecue Justy dans votre magasin Landi:

N° d'article	Désignation:
76656	Housse de protection Medium

## EMPLACEMENT DU NUMÉRO DE SÉRIE

Numéro de série sur le châssis, au-dessous de l'étagère latérale.

## DISTRIBUTION

LANDI Schweiz AG, CH-3293 Dotzigen, www.landi.ch

## INFORMATIONS TECHNIQUES

Artikel-Nr.   Réf	33840 / 76698.01	
Farbe   Couleur	schwarz	
LPG 30/31 Leistung: 5.8 kW	I3B/P (50) 50 mbar Ø Verbrauch: 422 g/h	AT, DE, SK, CH, LU
LPG 30/31 Puissance: 5.8 kW	I3B/P (50) 50 mbar Débit Nominal: 422 g/h	AT, DE, SK, CH, LU

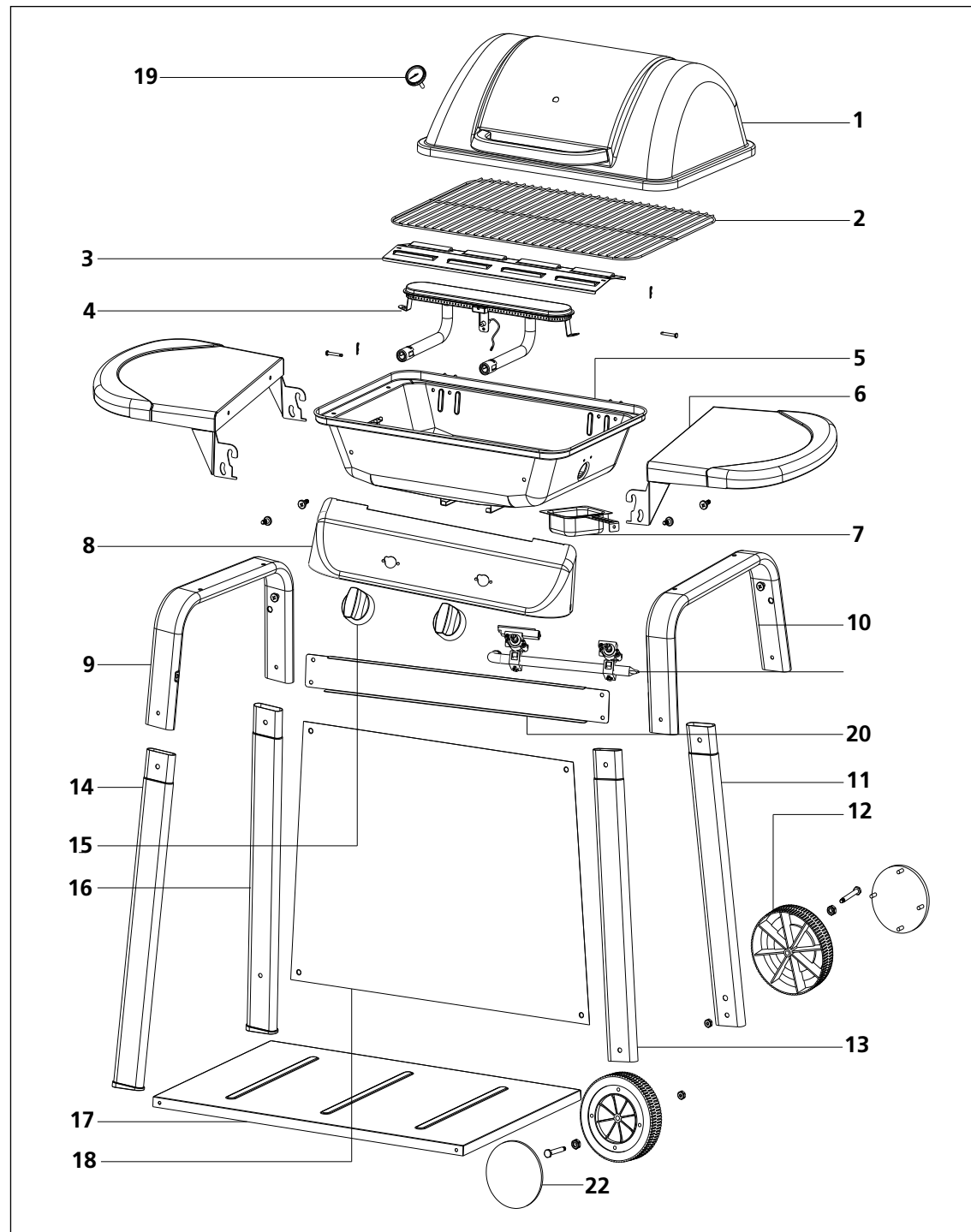
## DÉPANNAGE

### Dérangements Causes probables et remèdes

Le brûleur ne s'allume pas	<ul style="list-style-type: none"> <li>• Mauvaise arrivée de gaz</li> <li>• Le régulateur de pression ne fonctionne pas</li> <li>• Tuyau, soupape, tube venturi ou les ouvertures du brûleur sont bouchées</li> <li>• Le tube venturi ne recouvre pas la buse</li> </ul>
Le brûleur clignote ou s'éteint	<ul style="list-style-type: none"> <li>• Vérifiez si le gaz est disponible</li> <li>• Vérifiez les raccordements de tuyau</li> </ul>
La graisse prend feu	<ul style="list-style-type: none"> <li>• Nettoyez le gril, principalement les écrans de protection contre les flammes et le bac collecteur de graisse</li> </ul>
Le gril ne s'enflamme pas	<ul style="list-style-type: none"> <li>• Bouton d'allumage, fil de fer ou électrode défectueux</li> <li>• Vérifiez l'état de l'allumeur et le câble de raccordement</li> <li>• Contrôlez son allumeur piézo mécanique et, au mieux, remplacez le mécanisme d'allumage.</li> </ul>
Chaleur insuffisante	<ul style="list-style-type: none"> <li>• Buse ou tube venturi sont bouchées</li> <li>• Thermomètre défectueux</li> </ul>



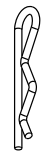
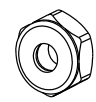

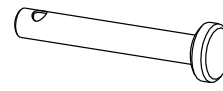
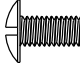
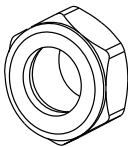
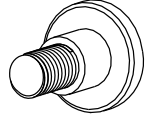

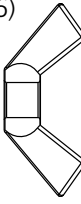
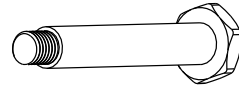
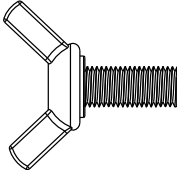
# JUSTY

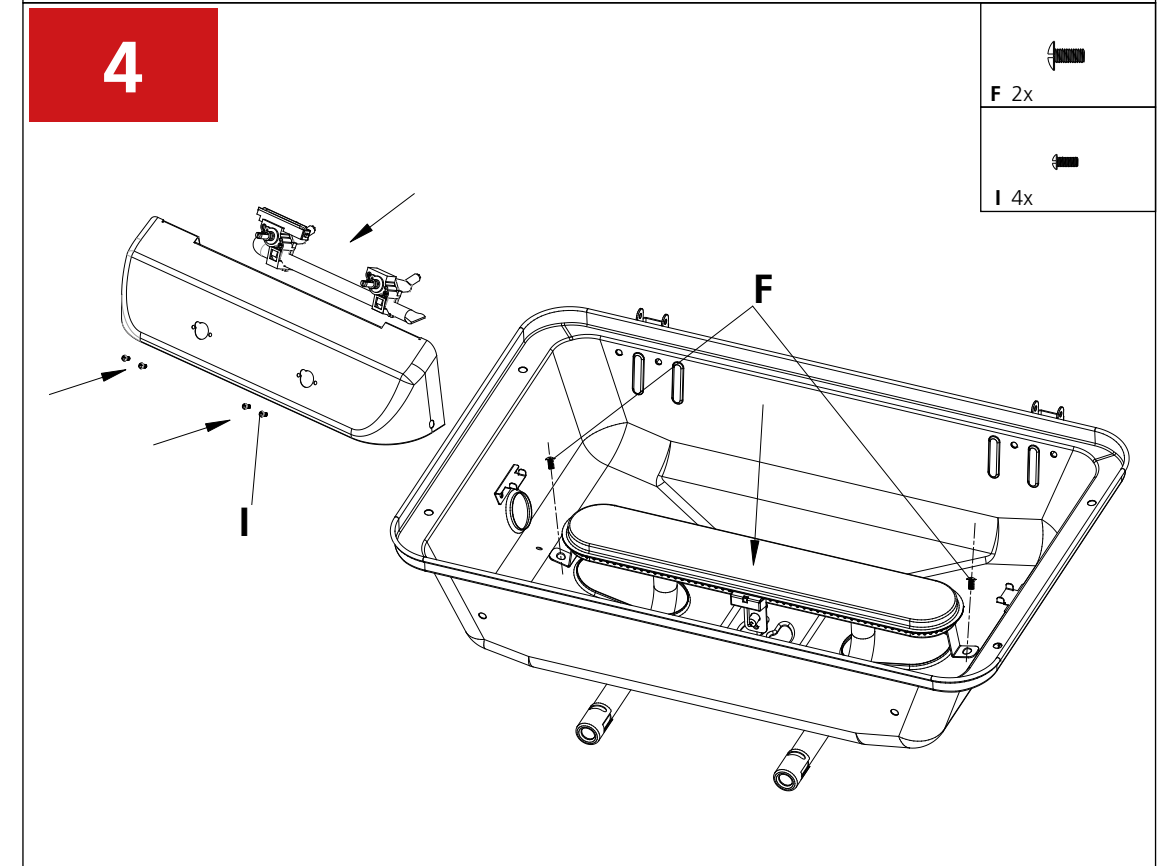
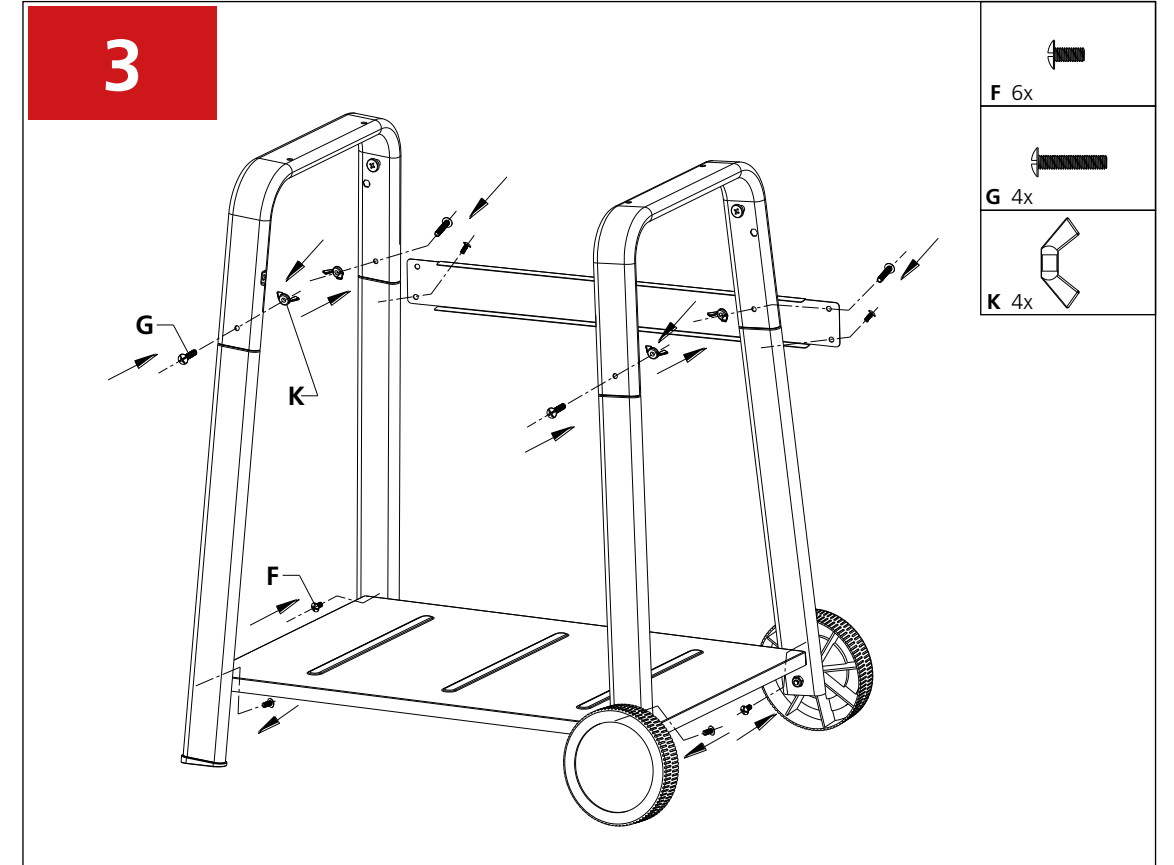
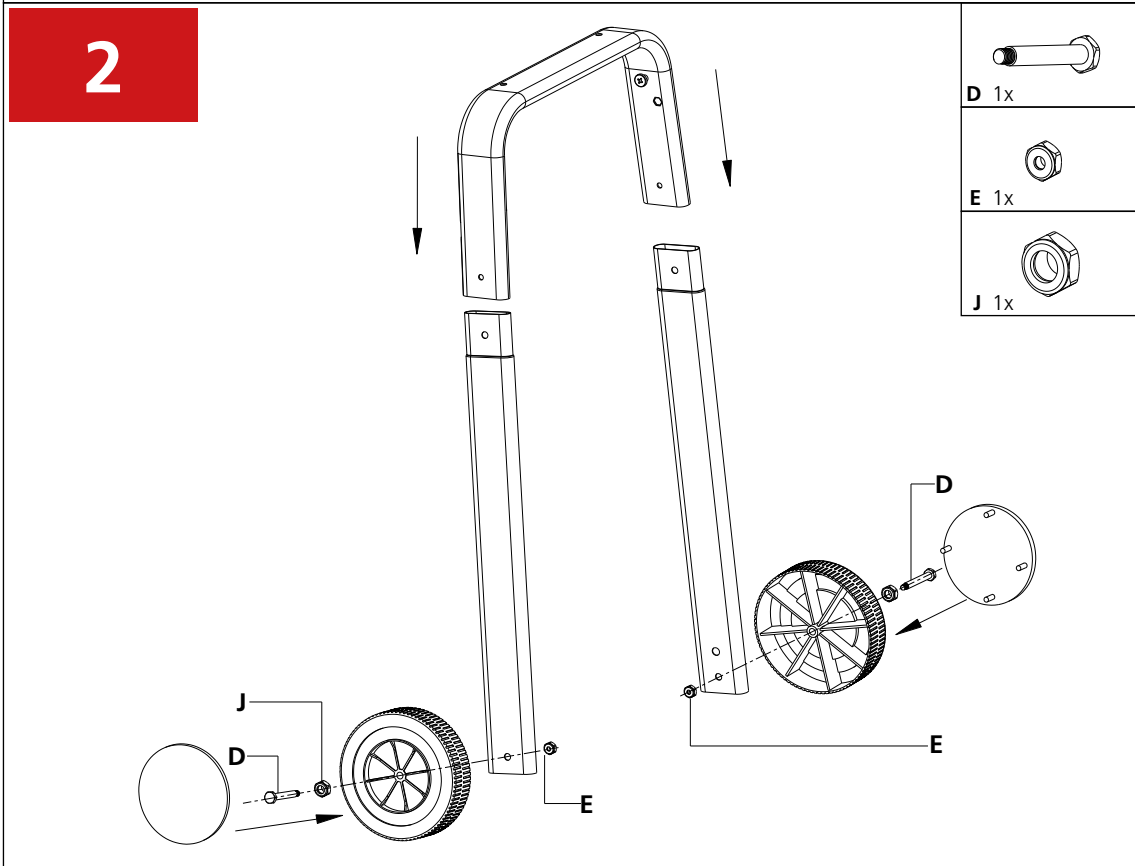
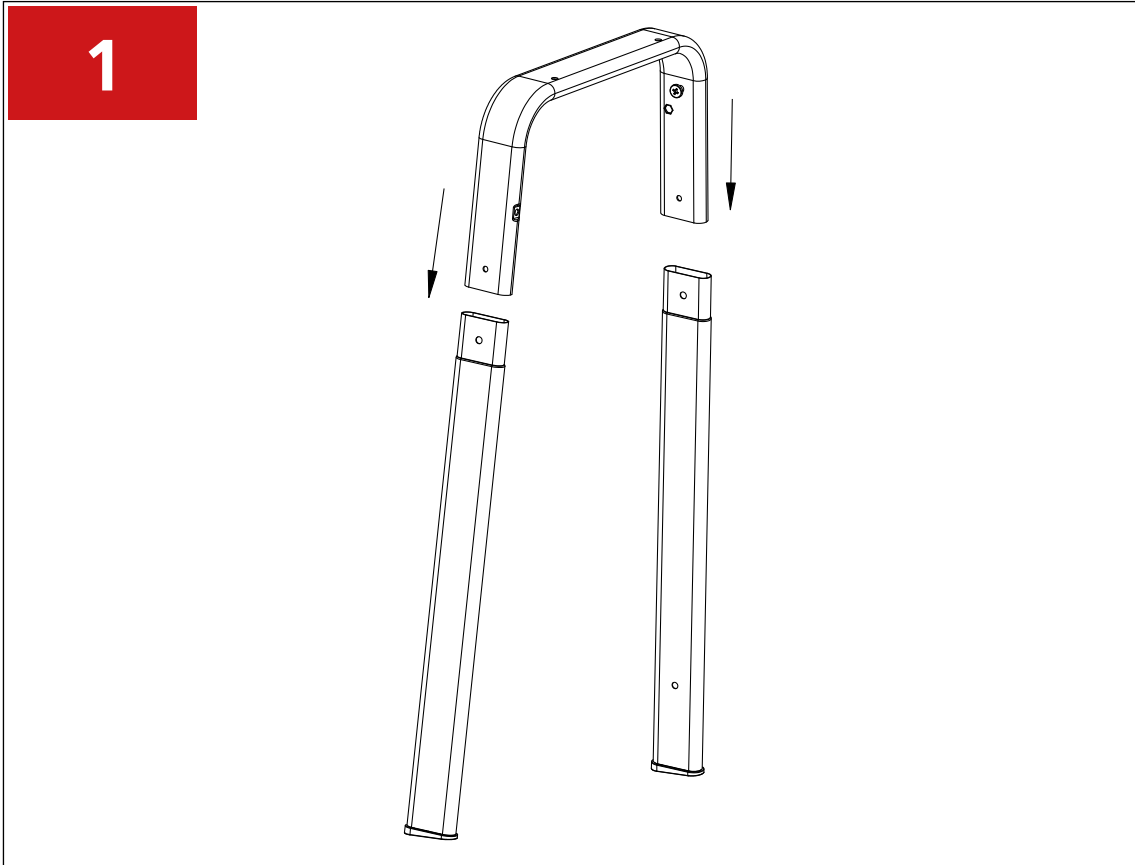


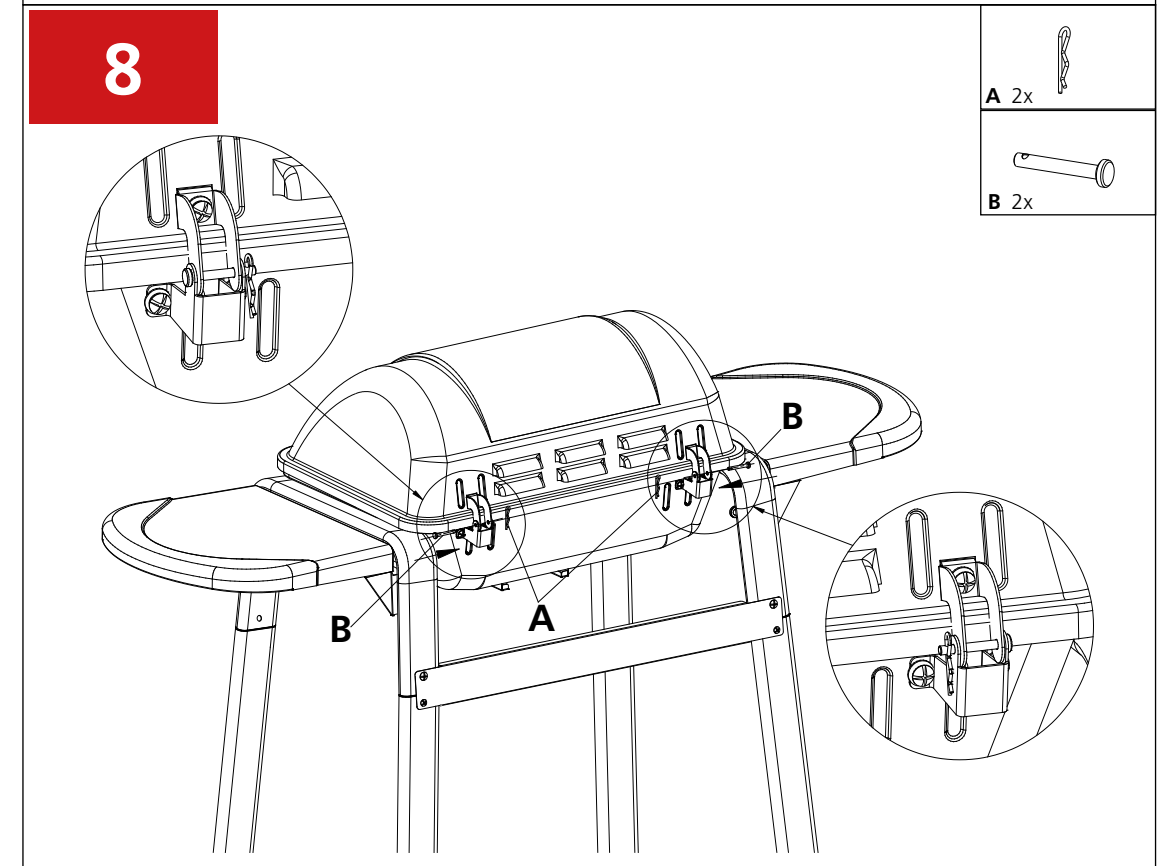
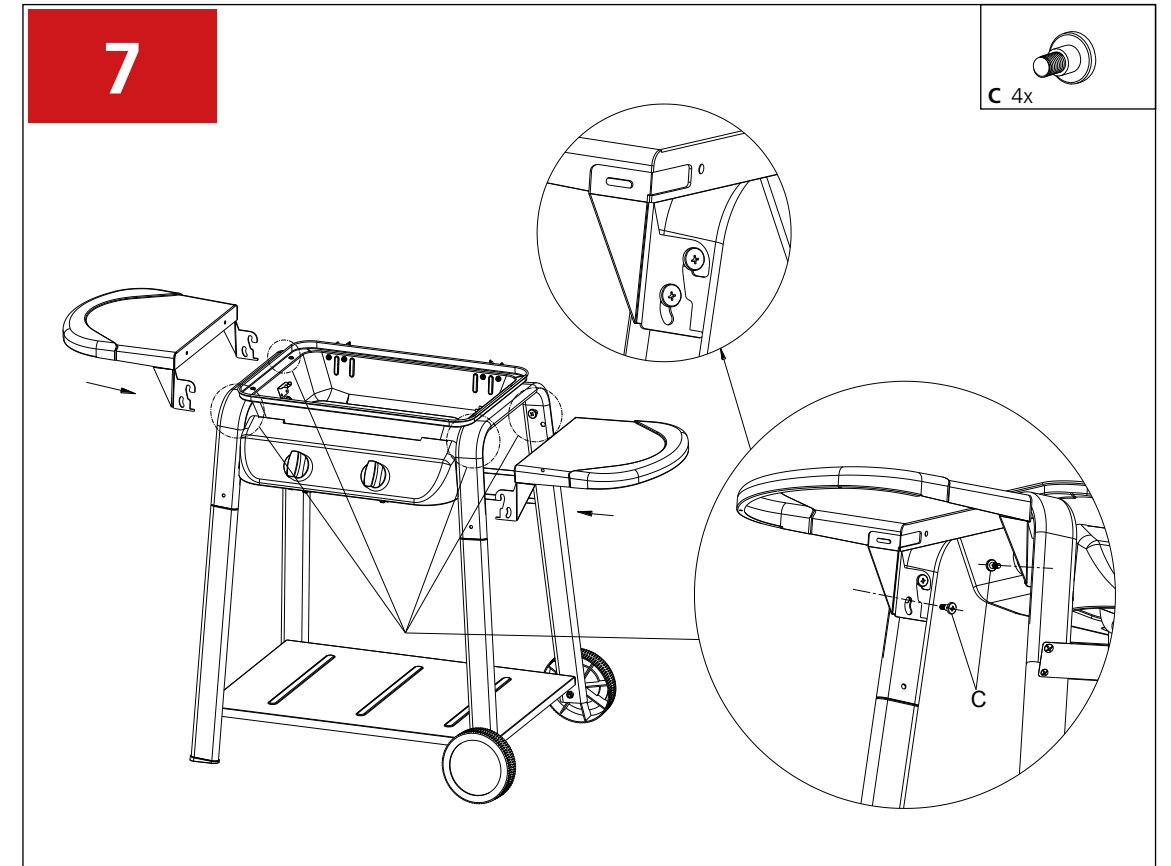
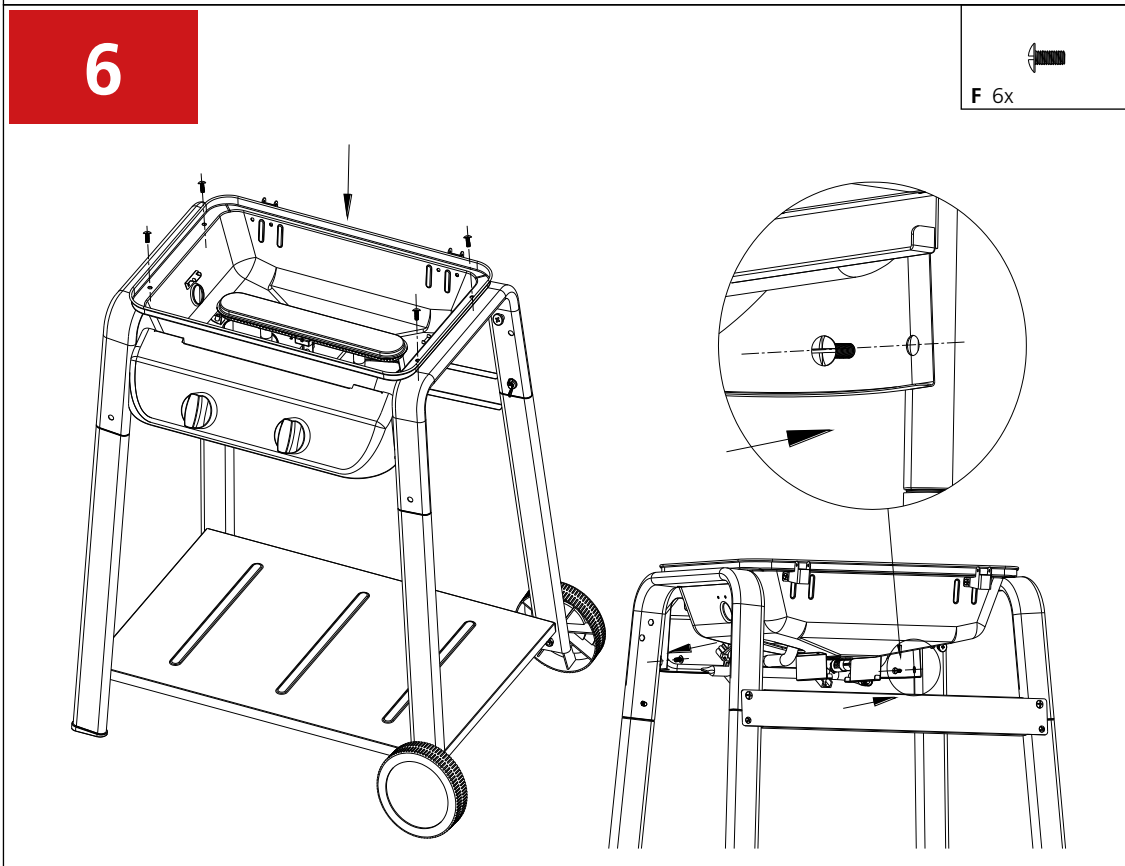
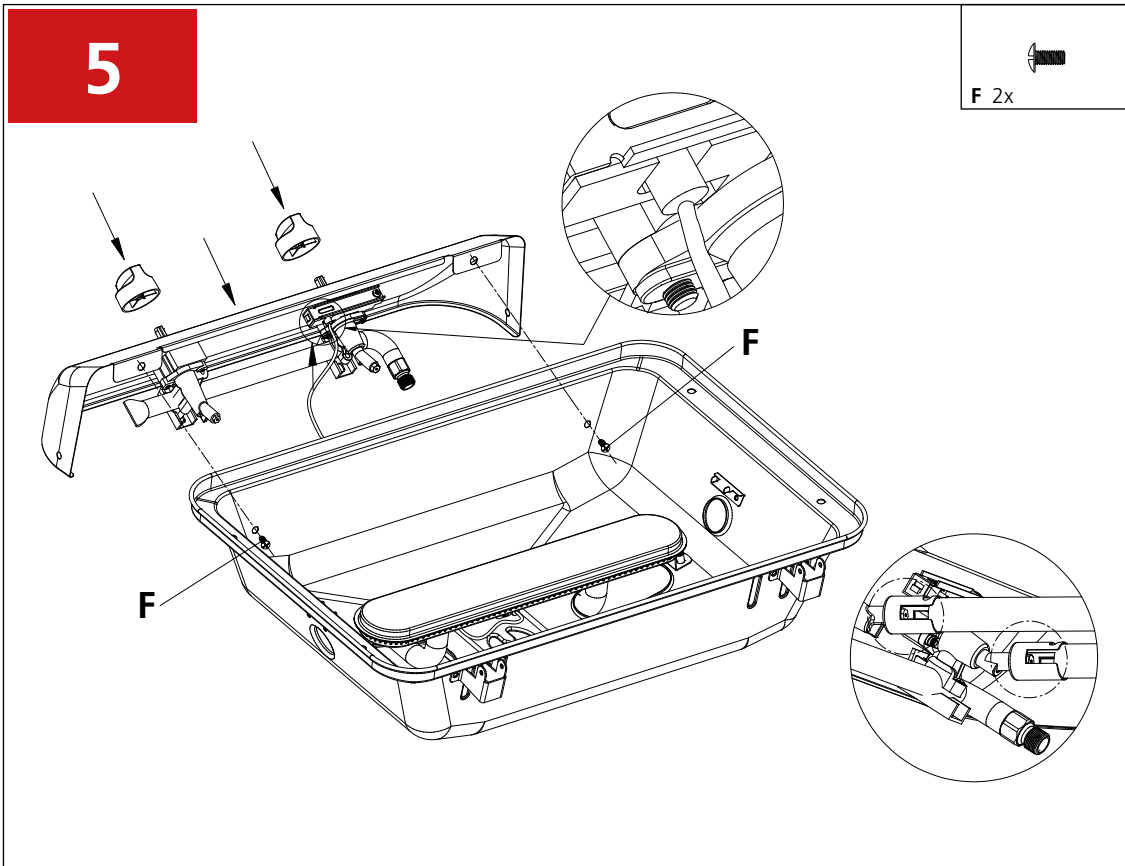
1 1x	7 1x	13 1x	19 1x
2 1x	8 1x	14 1x	20 1x
3 1x	9 1x	15 2x	21 1x
4 1x	10 1x	16 1x	22 2x
5 1x	11 1x	17 1x	
6 2x	12 2x	18 1x	

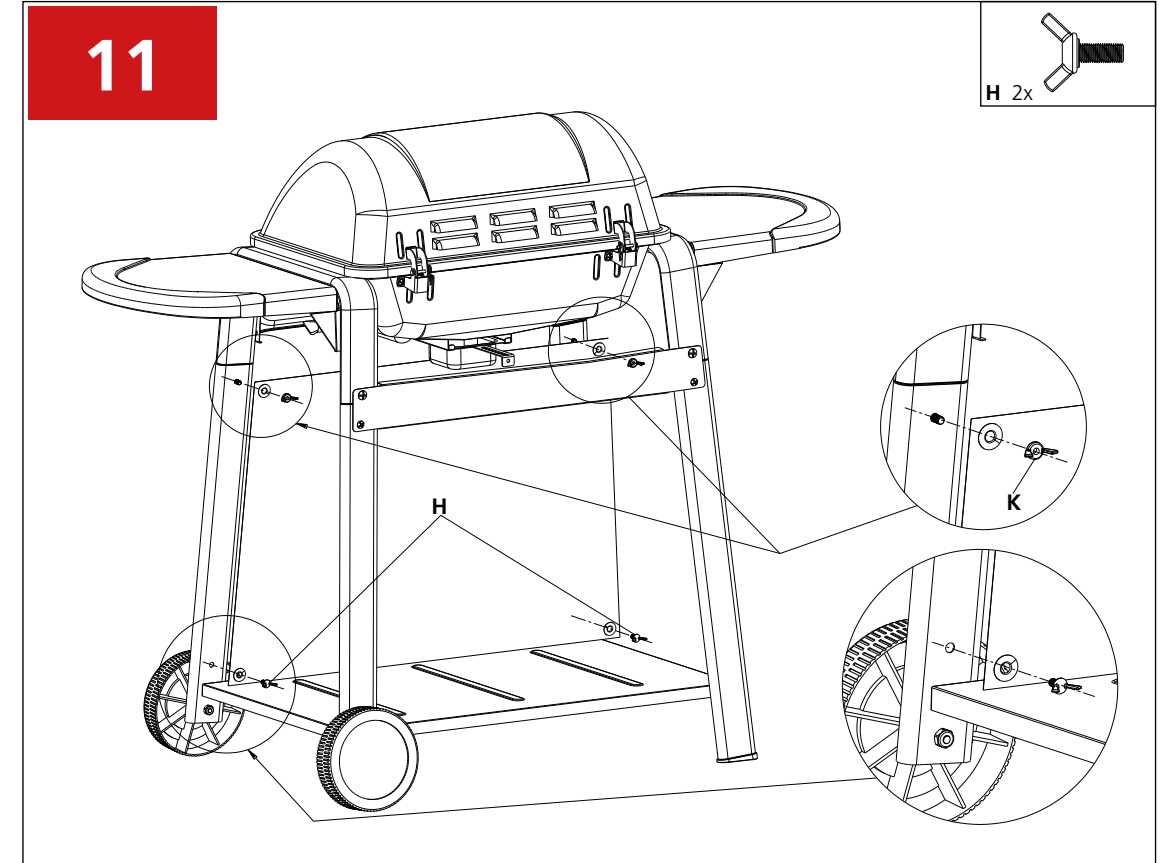
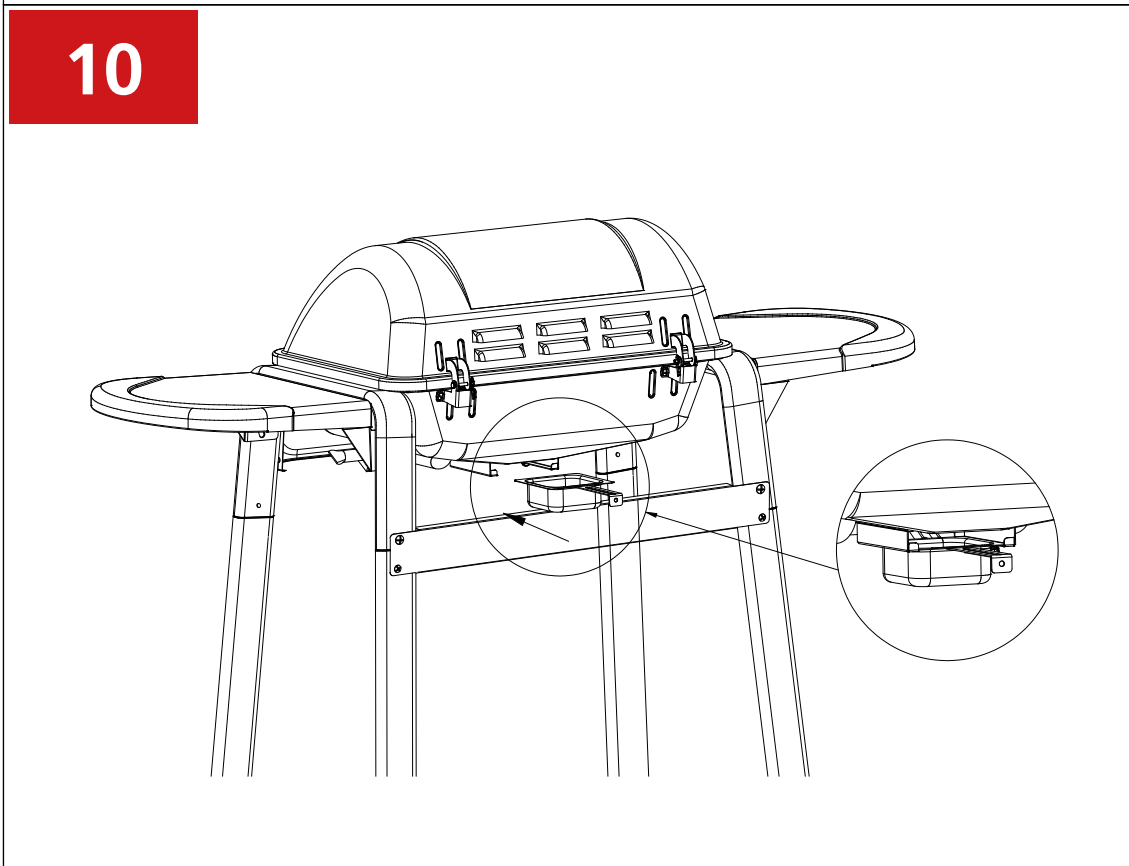
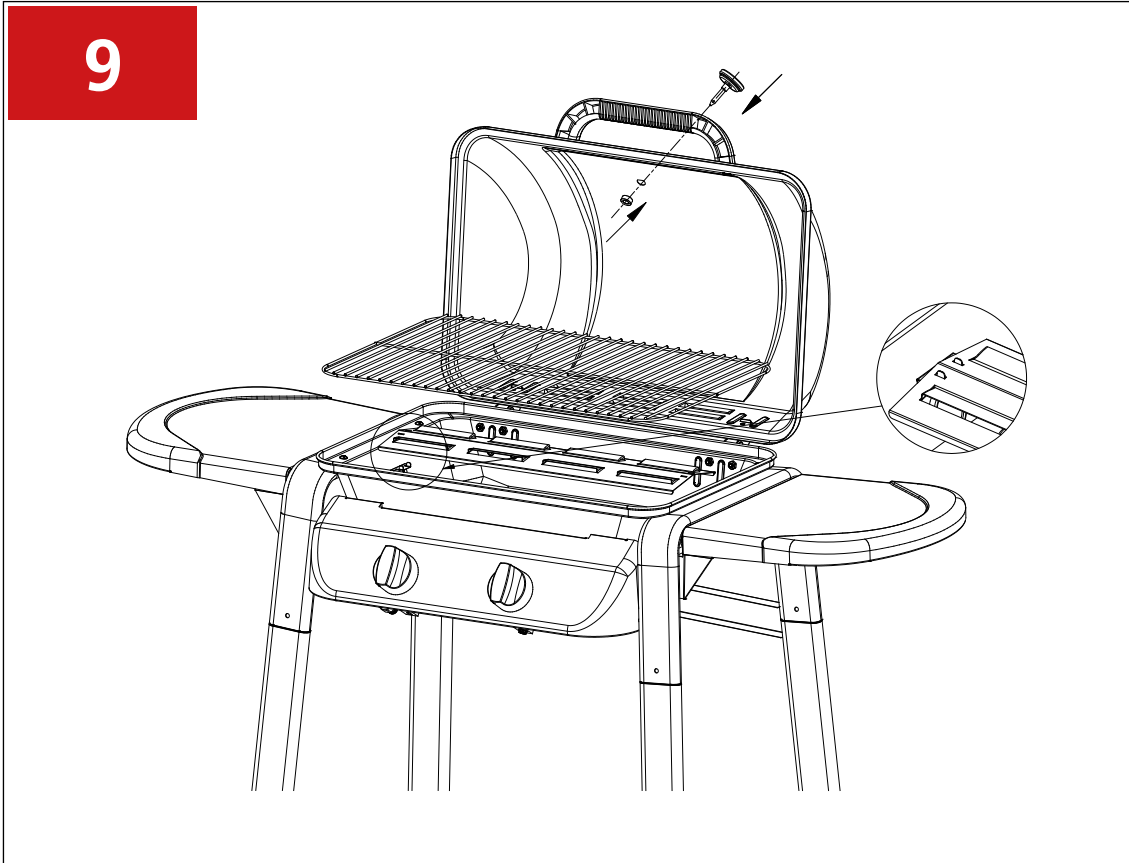
# JUSTY



A 2x 	E 2x (M6) 	I 4x (M4) 
B 2x 	F 16x (M5) 	J 2x 
C 4x 	G 4x (M6) 	K 4x (M6) 
D 2x 	H 2x (M6) 	













**Vertrieb / Distribution**

LANDI Schweiz AG, CH-3293 Dotzigen  
[www.landi.ch](http://www.landi.ch)