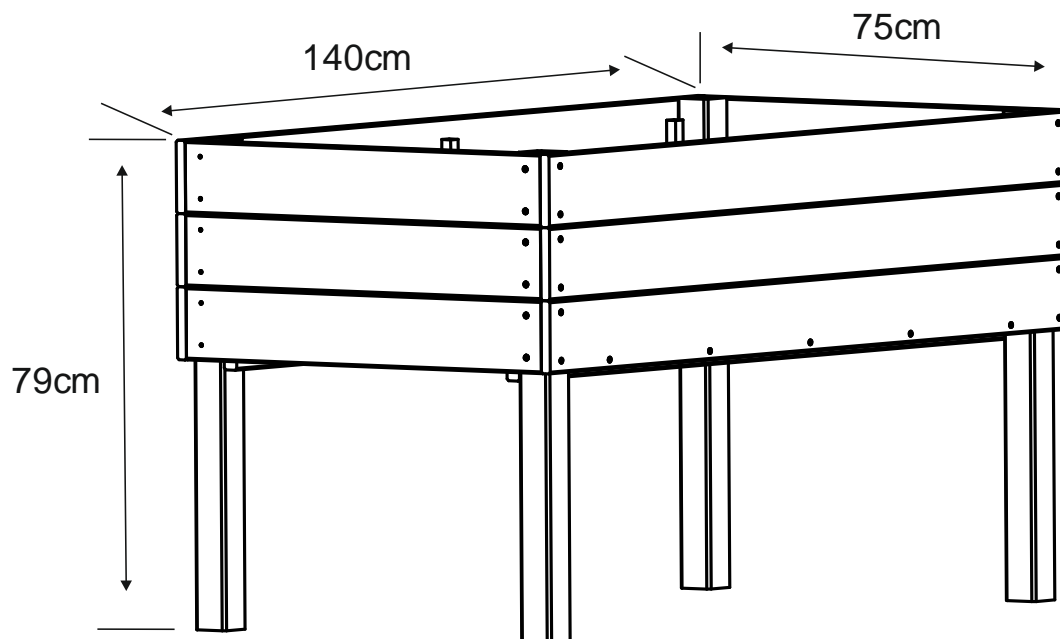


Instructions de montage

N° d'art.70207/15823.01

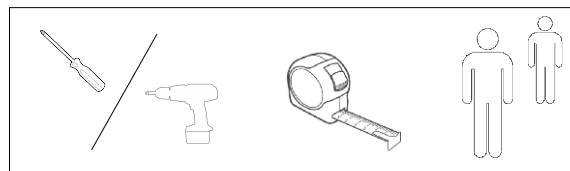


Avant de commencer

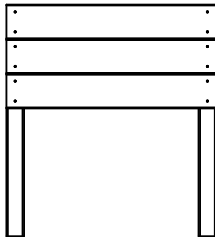
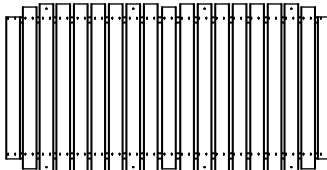





- Vérifier si le paquet contient tous les éléments.
Prière de contacter le revendeur s'il manque des pièces.
- Avant de commencer le montage, veiller à disposer de tous les outils nécessaires ainsi que d'une surface propre pour travailler.

Outils nécessaires (ne sont pas contenus dans l'emballage)

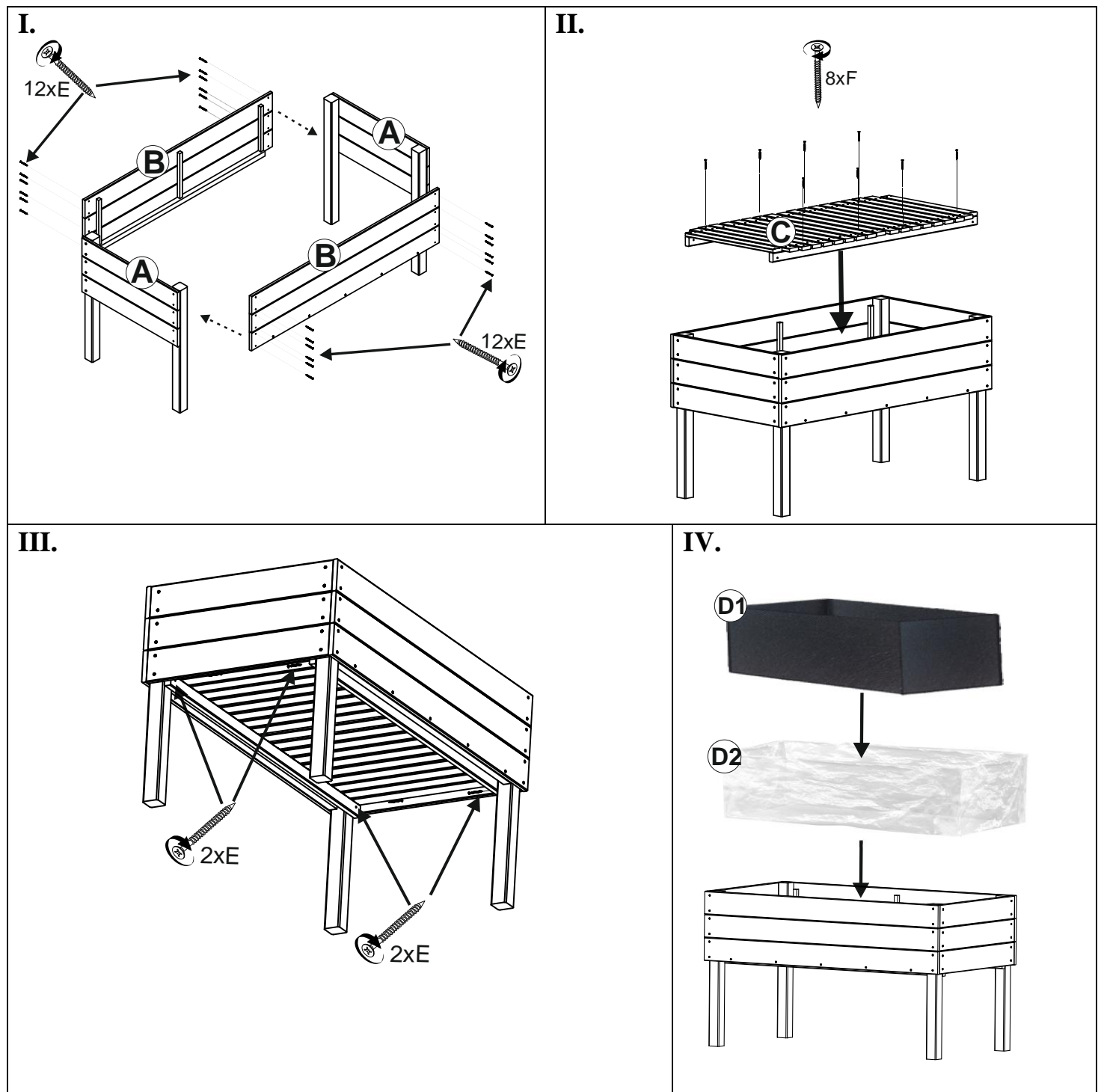
- Tournevis
- Mètre mesureur
- Gants de travail



Liste des pièces

Pos.	Description	Illustration	Pce.	Pos.	Description	Illustration	Pce
<u>A</u>	71,4x79x8 cm		x 2	<u>C</u>	136x70,3x6,3 cm		x 1
<u>B</u>	140x35,5x4,8 cm		x 2	<u>D1</u>	Sac		x 1
				<u>D2</u>	Sac		x 1
				<u>E</u>	Ø4 x 50 mm		x28
<u>F</u>	Ø4 x 40 mm		x8				

Effectuer le montage en respectant les étapes suivantes:



Entretien et utilisation

Prière de lire les instructions d'entretien afin de préserver la jardinière en bois et de prolonger sa longévité.

Le bois est un matériau naturel, qui est vulnérable aux intempéries. Un revêtement de surface intact est le garant d'une bonne protection contre les intempéries et prévient la formation de fissures dans le bois. Ce produit déjà traité devrait l'être régulièrement si nécessaire afin de protéger le bois de l'humidité et de garantir ainsi sa longévité.

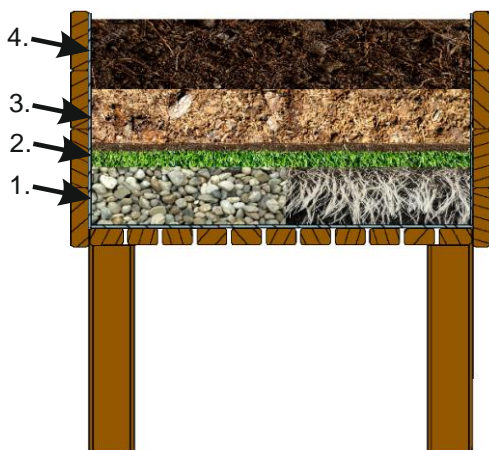
Entretien

Pour préserver l'aspect du bois et ne pas le voir se dégrader suite aux intempéries et se fissurer, il convient de le traiter régulièrement avec un produit adapté à base aqueuse.

Disposition par couches de la plate-bande surélevée

Pour ne pas surcharger statiquement la plate-bande surélevée, nous recommandons la disposition par couches suivante :

1. La couche inférieure pour le matériau de drainage, env. 1/3 de la hauteur totale.
Elle est composée d'un mélange d'hydro-pierres ou d'argile expansée et de mulch d'écorce.
2. La deuxième couche est composée d'une fine superposition de gazon retourné (env. 4-5 cm).
3. La troisième couche est composée de compost brut (env. 1/3 de la hauteur totale).
Le compost brut est tout ce qui se trouve sur les tas de compost tel que de l'herbe fraîchement coupée, des déchets d'élagage et des feuilles.
4. La couche supérieure est un mélange de compost grossier et de terre.



La plate-bande surélevée peut maintenant être plantée

L'avantage d'une telle structure ne réside pas uniquement dans la réduction du poids, mais également dans la production de nutriments et de chaleur dans la plate-bande surélevée pendant le processus de décomposition permanent de telle sorte qu'un apport en engrais est inutile et que les phases de croissance des plantes sont prolongées. Nous vous souhaitons beaucoup de plaisir avec votre nouvelle plate-bande surélevée.



**...La statique de notre plate-bande surélevée est conçue pour un tel remplissage uniquement.
Un remplissage différent peut entraîner des dommages.
...Cela ne légitime aucune réclamation.**