



**Gebrauchsanweisung**  
**Mode d'emploi**  
**Istruzioni per l'uso**

DE  
FR  
IT

**Texas Ranger 2.0**  
**Texas Ranger 2.0**  
**Texas Ranger 2.0**



Art. Nr. **83689.01**  
**91767**

# Inhaltsverzeichnis

## Sommaire

## Indice

Willkommen Bienvenue Benvenuti	<b>3</b>	Zubereitungsarten Types de préparation Tipi di preparazione	<b>22</b>
Sicherheitshinweise Consignes de sécurité Istruzioni di sicurezza	<b>4</b>	Zubereitungszeiten Temps de préparation Tempi di preparazione	<b>24</b>
Die Geschichte des Barbecue L'histoire du barbecue La storia del barbecue	<b>7</b>	Reinigung Nettoyage Pulizia	<b>26</b>
Zusammenbau Assemblage Assemblaggio	<b>8</b>	Lackschäden/Rost ausbessern Résoudre les problèmes de la peinture/de rouille Sistemare i danni alla vernice / ruggine	<b>26</b>
Geräteübersicht Description de l'appareil Descrizione dell'apparecchio	<b>18</b>	Garantie Garantie Garanzia	<b>27</b>
Tipps und Tricks Conseils et astuces Trucchi e suggerimenti	<b>19</b>	Technische Angaben/Vertrieb Caractéristiques/Distribution Specifiche/Distribuzione	<b>28</b>
Grillen Griller Grigliare	<b>20</b>		

## Willkommen Bienvenue Benvenuti



Sie sind anspruchsvoll und kaufen Qualität – Qualität von LANDI. Wir haben für Sie ein haltbares und bei richtiger Anwendung absolut sicheres Produkt gebaut. Effektives und weitgehend gefahrloses Arbeiten ist aber nur möglich, wenn Sie diese Bedienungsanleitung und die darin enthaltenen Sicherheitshinweise aufmerksam lesen und danach handeln. Bewahren Sie diese Bedienungsanleitung und die Originalverpackung zum späteren Nachschlagen oder zur Weitergabe dieses Produktes auf. Wir wollen, dass Sie sich auch in Zukunft für Geräte und Produkte von LANDI entscheiden werden.

Vous êtes exigeant et achetez des produits de qualité – la qualité signée LANDI. Nous avons conçu pour vous un produit durable et absolument sûr, à condition d'être correctement utilisé. Toutefois, il n'est possible de travailler efficacement et pratiquement sans danger que si vous lisez ce mode d'emploi et les instructions de sécurité qu'il contient et les respectez. Conservez cette notice d'utilisation pour la consulter ultérieurement, ainsi que l'emballage d'origine en cas de transmission de ce produit. Nous voulons que votre choix continue de se porter à l'avenir sur les appareils et produits LANDI.

Siete molto esigenti ed acquistate solo prodotti di qualità: la qualità offerta dalla LANDI. Abbiamo costruito per voi un prodotto duraturo e assolutamente sicuro, se usato correttamente. Per poter lavorare con efficienza e la massima sicurezza è però indispensabile che leggete e rispettiate queste istruzioni per l'uso, in particolare le istruzioni per la sicurezza in esse contenute. Conservare le istruzioni per l'uso e la confezione originale per una successiva consultazione o per l'eventuale cessione di questo prodotto. Ci auguriamo che anche in futuro darette la vostra preferenza agli apparecchi e ai prodotti della LANDI.

## Hinweiszeichen am Gerät Signes reliés à l'appareil Pittogrammi sull'apparecchio



Bedienungsanleitung lesen  
Lire le mode d'emploi  
Leggere le Istruzioni per l'uso.



Gerät erzeugt giftiges Kohlenmonoxyd, Gefahr für Atmung  
L'appareil produit du monoxyde de carbone toxique, danger pour la respiration  
Il dispositivo genera monossido di carbonio tossico, pericolo per la respirazione



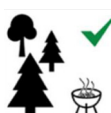
Nicht im Wohnwagen verwenden  
Ne pas utiliser dans une caravane  
Non usare in roulotte



Nicht im Zelt verwenden  
Ne pas utiliser dans une tente  
Non usare nella tenda



Nicht im Haus verwenden  
Ne pas utiliser à l'intérieur  
Non usare in casa



Nur im Freien verwenden  
Utiliser uniquement en plein air  
Usare solo all'aperto

## Sicherheitshinweise Consignes de sécurité Istruzioni di sicurezza

Kinder ab 8 Jahren und Personen mit eingeschränkten physischen, sensorischen oder geistigen Fähigkeiten, mangelnder Erfahrung und Kenntnisse dürfen das Gerät nur gebrauchen, wenn sie von einer für ihre Sicherheit zuständigen Person beaufsichtigt werden oder ihnen der sichere Gebrauch des Gerätes gezeigt wurde und sie die damit verbundenen Gefahren verstanden haben. Reinigungs- und Wartungsarbeiten dürfen nicht von Kindern ohne Beaufsichtigung durchgeführt werden.

Les enfants âgés de 8 ans et plus et les personnes ayant des déficiences physiques, sensorielles ou mentales, ou qui ne possèdent pas l'expérience et la connaissance nécessaires, ne doivent utiliser l'appareil que s'ils sont supervisés ou que des instructions leur ont été fournies par une personne responsable de leur sécurité pour l'utilisation sûre de l'appareil et après avoir compris les dangers y associés. Les opérations de nettoyage et de maintenance ne doivent pas être effectuées par des enfants sans surveillance.

L'utilizzo di questo apparecchio non è previsto da parte di bambini a partire dagli 8 anni e persone con ridotte capacità fisiche, sensoriali o mentali o con esperienza e conoscenza inadeguate, se non dietro supervisione o istruzione iniziale sull'utilizzo dell'apparecchio da parte di chi è responsabile della loro sicurezza e illustrazione degli eventuali pericoli collegati. Gli interventi di pulizia e manutenzione non possono essere svolti da bambini senza sorveglianza.

Kinder dürfen nicht mit dem Gerät spielen. Gerät von Kindern unter 8 Jahren fernhalten. Il est interdit aux enfants de jouer avec l'appareil. Tenir l'appareil hors de la portée des enfants de moins de 8 ans.

I bambini non possono giocare con l'apparecchio. Tenere l'apparecchio lontano dalla portata dei bambini al di sotto di 8 anni.

Verpackungsmaterial (z.B. Folienbeutel) gehört nicht in Kinderhände.

Ne pas laisser le matériel d'emballage (tel que les sachets en plastiques) entre les mains des enfants.

Materiale d'imballaggio (per esempio buste di plastica) devono stare lontano dai bambini.

Beschädigte Geräte nie in Betrieb nehmen. Reparaturen am Gerät aus Sicherheitsgründen nur durch Fachkräfte.

Ne jamais mettre en service les appareils endommagés. Seuls les professionnels sont autorisés à réparer l'appareil.

Non mettere mai in funzione degli apparecchi danneggiati. Per motivi di sicurezza far eseguire eventuali riparazioni sull'apparecchio solo da personale qualificato.

Gerät nur stationär, also nicht auf Fahrzeugen, Booten oder dergleichen betreiben.

Utiliser l'appareil uniquement dans un endroit fixe, ne pas utiliser sur des véhicules, bateaux ou des objets similaires.

Solo apparecchi fissi, in modo da non operare su veicoli, imbarcazioni o simili.

Das Gerät wird im Betrieb extrem heiss - Verbrennungsgefahr.

L'appareil devient extrêmement chaud lors de son fonctionnement : risque de brûlure.

Durante il funzionamento l'apparecchio si scalda molto: pericolo di ustioni!

Zündstoffe nie im oder um den Grill lagern – Brandgefahr.

Ne jamais entreposer de matières inflammables dans ou autour du grill : risque d'incendie.

Non conservare mai materiali infiammabili all'interno o vicino alla griglia: rischio di incendio.

## Sicherheitshinweise Consignes de sécurité Istruzioni di sicurezza

Achtung! Dieses Grillgerät wird sehr heiss und darf während des Betriebes nicht bewegt werden!

Attention! Ce gril devient très chaud et ne doit pas être déplacé pendant le fonctionnement!

Attenzione! Questo barbecue diventa particolarmente caldo e non deve essere spostato durante l'uso!

Nicht in geschlossenen Räumen nutzen!

Ne pas utiliser dans des pièces fermées!

Non usare in ambienti chiusi!

**Achtung:** Zum Anzünden oder Wiederanzünden keinen Spiritus oder Benzin verwenden! Nur Anzündhilfen entsprechend EN 1860-3 verwenden.

**Attention:** Pour allumer ou rallumer, ne jamais utiliser de l'alcool à brûler ou de l'essence! N'utiliser que des auxiliaires d'allumage conformes à la norme EN 1860-3.

**Attenzione:** Per accendere o riaccendere non utilizzare alcol o benzina! Utilizzare solo accendifuoco secondo EN 1860-3.

Achtung! Kinder und Haustiere fernhalten!

Attention! Tenir les enfants et les animaux domestiques à l'écart!

Attenzione! Tenere lontani i bambini e animali domestici!

Das Gerät ausschliesslich mit geeigneten Brennstoffen betreiben. Das Verbrennen nicht geeigneter Brennstoffe kann gefährlich sein und belastet die Umwelt und die Nachbarschaft.

N'utiliser l'appareil qu'avec des combustibles adéquats. Brûler des combustibles inadéquats peut être dangereux, pollue l'environnement et impacte le voisinage.

Far funzionare l'apparecchio solo con appositi combustibili. Se combustibili non idonei bruciano, questi possono essere pericolosi, inquinano l'ambiente e i vicini.

Arbeiten am heissen Gerät ausschliesslich mit Grillhandschuhen – Verbrennungsgefahr.

N'utiliser le grill chaud qu'avec des gants de protection pour grill: risque de brûlure.

Lavorare con l'apparecchio caldo solo indossando guanti per grill: pericolo di ustioni.

Im Betrieb keine leicht entzünd- oder brennbaren Stoffe beim Gerät lagern.

N'entreposer aucun matériau facilement inflammable à proximité de l'appareil lorsque celui-ci fonctionne

Quando l'apparecchio è in funzione, non lasciare sostanze facilmente infiammabili o combustibili vicino all'apparecchio.

Gerät nie bei Regen, starkem Wind/Sturm, Gewitter oder ähnlichen Wetterbedingungen betreiben.

Ne jamais faire fonctionner l'appareil en cas de pluie, vent fort / tempête, orage ou dans des conditions météorologiques pareilles.

Non usare l'apparecchio con pioggia, vento forte / tempesta, temporale o cattive condizioni atmosferiche analoghe.

Wird das Gerät zweckentfremdet, falsch bedient oder nicht fachgerecht repariert, kann keine Haftung für auftretende Schäden übernommen werden. In diesem Fall entfällt der Garantieanspruch.

Au cas où l'appareil est désaffecté, manié ou réparé d'une manière incorrecte, nous déclinons la responsabilité de dommages éventuels. Dans ce cas, le droit de garantie s'annule.

Nel caso in cui l'apparecchio venga usato a scopi originalmente non previsti, usato o riparato in modo improprio, non è possibile assumere alcuna responsabilità per eventuali danni. In questo caso decade la rivendicazione di garanzia.

## Sicherheitshinweise Consignes de sécurité Istruzioni di sicurezza

Gerät nicht in geschlossenen Räumen betreiben. Entstehendes Kohlenmonoxyd ist giftig und kann zum Tod führen. Gerät nur im Freien verwenden.

Ne jamais utiliser l'appareil dans des endroits clos. Le monoxyde de carbone généré est toxique et mortel. Utiliser l'appareil uniquement à l'extérieur.

Non usare l'apparecchio in ambienti chiusi / stretti. L'ossido di carbonio che si forma è velenoso e può portare alla morte. Usare l'apparecchio solo all'aperto.

Heißes Gerät vor dem Bewegen auskühlen lassen.

Laisser refroidir l'appareil chaud avant de le déplacer.

Lasciare raffreddare l'apparecchio prima di spostarlo.

Zum Anzünden keine flüchtigen Zündstoffe benutzen.

N'utiliser aucune matière inflammable volatile pour l'allumage du feu.

Non usare acceleranti liquidi per accendere.

Allfällige Schutzhüllen erst nach vollständigem Auskühlen des Geräts überstülpen.

Ne poser une éventuelle housse de protection qu'après refroidissement complet de l'appareil.

Riporre l'eventuale involucro protettivo sull'apparecchio solo dopo completo raffreddamento.



### Entsorgung/Umweltschutz

Elimination/Protection de l'environnement

Smaltimento/Tutela dell'ambiente

Dieses Gerät nie im Hausmüll entsorgen. Nur offizielle Sammelstellen in der Gemeinde erfragen und nutzen. Bei unkontrolliert entsorgten Geräten können Schadstoffe austreten und die Nahrungsmittelkette, Flora und Fauna vergiften. Ihre Verkaufsstelle ist zur Rücknahme alter Geräte verpflichtet.

Wir möchten Sie daher bitten, uns mit Ihrem aktiven Beitrag beim Umweltschutz zu unterstützen und dieses Gerät in Ihrer LANDI zurückzugeben. Die LANDI garantiert die fachgerechte Entsorgung gemäss den Richtlinien des BAFU.

Ne jamais mettre cet appareil au rebut avec des déchets ménagers. Utiliser uniquement des points de collecte officiels de la commune. Dans les appareils éliminés de manière non conforme, des polluants peuvent s'échapper et contaminer la chaîne alimentaire, la flore et la faune. Votre point de vente est obligé de reprendre les appareils usagés.

Pour contribuer activement à la protection de l'environnement, nous vous prions de déposer cet appareil auprès de votre LANDI qui assure l'élimination appropriée et conforme aux directives du DFE.

Non smaltire mai quest'apparecchio nei rifiuti domestici. Utilizzare solamente i punti di raccolta ufficiali del comune. Nel caso di apparecchi smaltiti in modo non conforme, potrebbero insorgere sostanze inquinanti che contaminano la catena alimentare, la flora e la fauna. Il vostro punto di vendita è obbligato a riprendere gli apparecchi usati.

Vi preghiamo di voler dare un contributo attivo alla tutela dell'ambiente riconsegnando questo utensile al vostro rivenditore LANDI. La società LANDI garantisce uno smaltimento corretto dell'utensile in conformità alle Direttive BAFU.

## Die Geschichte des Barbecue

### L'histoire du barbecue

### La storia del barbecue



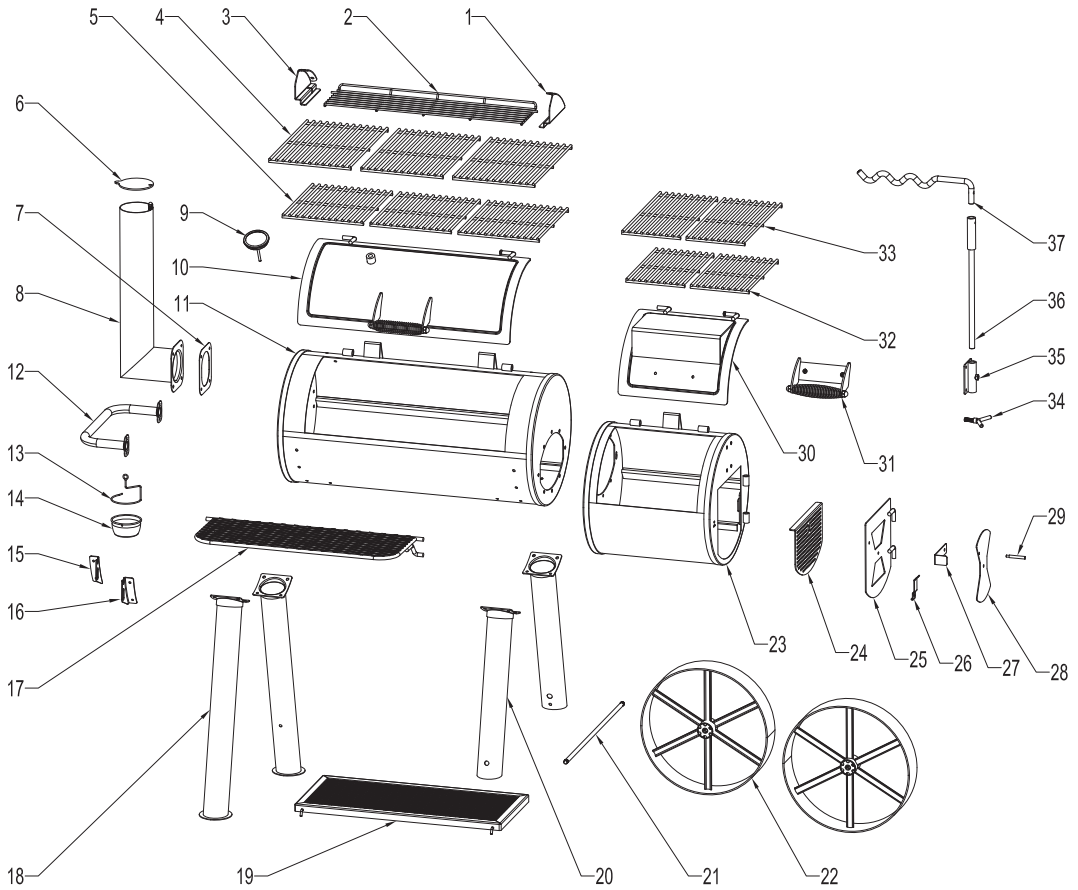
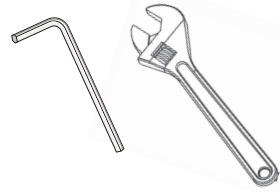
Der Begriff Barbecue kommt ursprünglich vom mexikanisch-spanischen Wort «Barbacoa», welches sich aus dem Taino-Wort «Buccan» ableitet. «Buccan» steht für ein Holzgerüst, auf dem das Taino Fleisch über dem offenen Feuer zubereitet wurde. Diese Zubereitungsart war zur Zeit der spanischen Eroberung Amerikas in der ganzen Karibik und der Festlandküste entlang bis nach Brasilien verbreitet. In dem die Spanier Schweine in die Neue Welt einführten, waren sie massgeblich an der Entstehung des heutigen Barbecues beteiligt. Als Wiege des Barbecues gilt heute Nord- und Süd Carolina. Dort finden sich auch die stärksten Unterschiede in der Art der Zubereitung. Die Barbecue-Küche ist stark beeinflusst von der afroamerikanischen Küche, da viele der Köche als Sklaven über die Karibik in die Südstaaten kamen, und sich dort die Kenntnisse der karibischen Küche und Gewürze aneigneten.

Le terme barbecue vient du mot d'origine hispano-mexicaine « barbacoa » qui dérive du mot taïnos « buccan ». « Buccan » renvoie à un échafaudage en bois sur lequel la viande taïnos était préparée au dessus du feu. Au moment de la conquête de l'Amérique par les Espagnols, ce type de préparation était répandue dans toutes les Caraïbes et sur toute la côte du continent, jusqu'au Brésil. En introduisant le porc dans le Nouveau Monde, les Espagnols participèrent grandement à la création du barbecue que nous connaissons aujourd'hui. À l'heure actuelle, la Caroline du Nord et du Sud font figure de références en matière de barbecue. C'est là que se concentrent les types de préparation les plus divers. La cuisine au barbecue a subi l'influence de la cuisine afro-américaine. En effet, de nombreux cuisiniers étaient des esclaves issus des Caraïbes qui vinrent dans les États du sud-est et y assimilèrent les connaissances et les épices de la cuisine des Caraïbes

Il concetto di barbecue risale originariamente alla parola messicano-spagnola «barbacoa», che a sua volta deriva dalla parola della popolazione dei Taino «Buccan». «Buccan» significa struttura di legno, su cui veniva preparata la carne dei Taino direttamente sul fuoco. Al tempo della conquista spagnola dell'America, questo genere di preparazione era diffusa in tutti i caraibi e lungo le coste del continente, fino al Brasile. L'introduzione dei suini spagnoli nel nuovo mondo, contribuirono in modo determinante alla nascita degli odierni barbecue. La culla del barbecue è oggi il Nord e il Sud Carolina, dove si trovano anche le differenze più marcate nel tipo di preparazione. La cucina al Barbecue è fortemente influenzata dalla cucina afroamericana, poiché molti dei cuochi giungevano come schiavi negli stati meridionali passando per i caraibi e lì si sono impossessati delle conoscenze della cucina caraibica.

**Einzelteile**  
**Pièces individuelles**  
**Componenti individuali**

**i** benötigtes Werkzeug:  
 Outils nécessaires:  
 Attrezi necessari:



A	B	C	D	E	F
M6 x 15 34x	M6 27x	ø6 16x	M6 x 14 1x	M6 Lock 1x	M12 Lock 2x

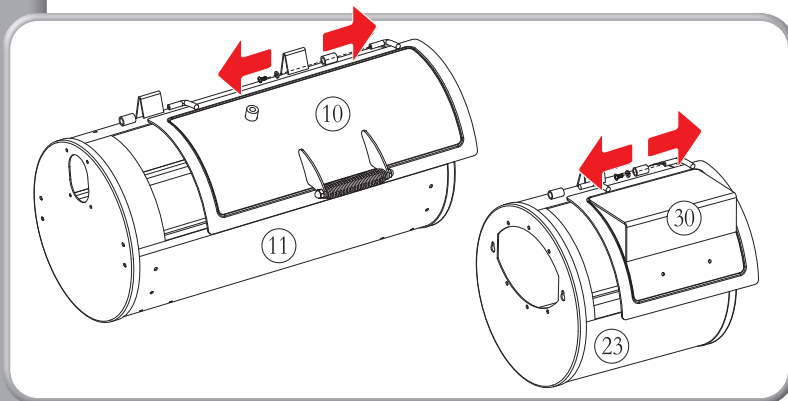


# Zusammenbau Assemblage Assemblaggio

**i** Jeden Arbeitsschritt kontrollieren  
Contrôler chaque étape de travail  
Controllare ogni fase del lavoro

**i** Schrauben fest anziehen  
Bien serrer les vis  
Stringere bene le viti

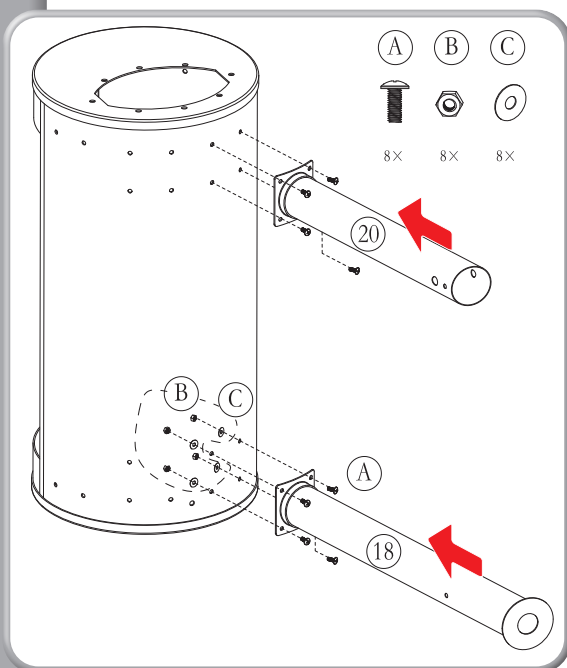
# 1



Schrauben lösen und beide Deckel (10, 30) demontieren.  
Desserrer les vis et démonter les deux couvercles (10, 30).  
Allentare le viti e rimuovere i due coperchi (10, 30).

**i** Schraubenmaterial aufbewahren für später  
Conserver les vis pour plus tard  
Conservare il materiale per le viti per un secondo momento

# 2

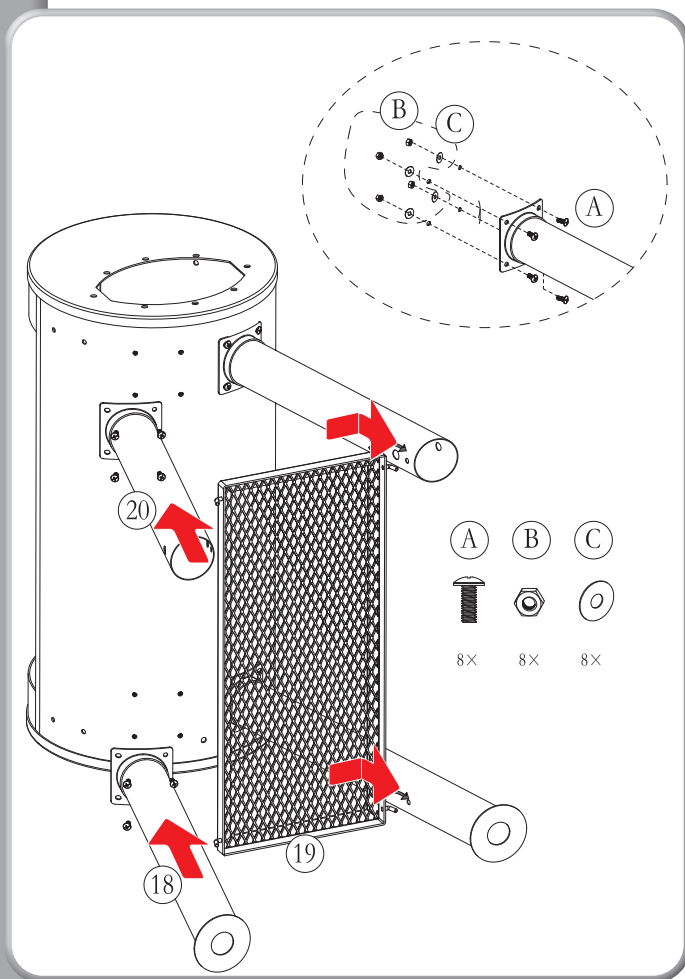


Hintere Beine (18, 20) anschrauben.  
Visser les pieds arrière (18, 20).  
Avvitare i piedi posteriori (18, 20).

**Zusammenbau (Fortsetzung)**  
**Assemblage (suite)**  
**Assemblaggio (continuazione)**

**i** Schrauben fest anziehen  
Bien serrer les vis  
Stringere bene le viti

**3**



Vordere Beine (18, 20) vormontieren.  
Prémonter les pieds avant (18, 20).  
Premontare i piedini anteriori (18, 20).

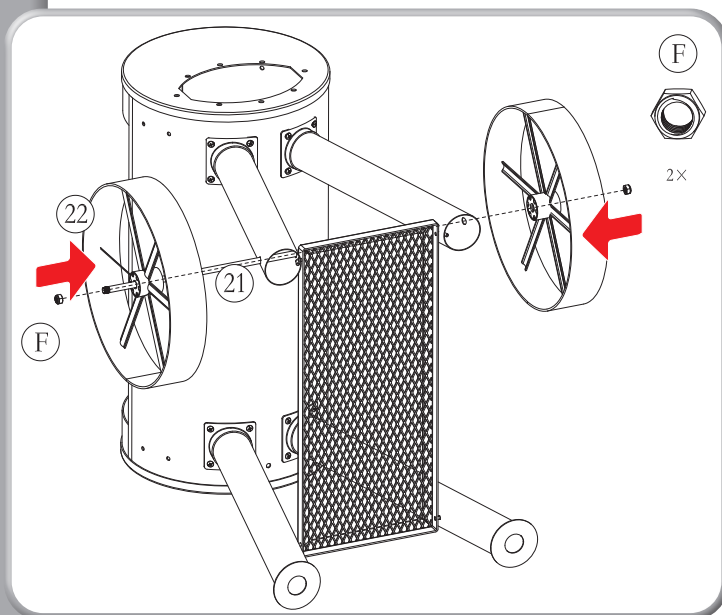
Untere Ablage (19) bei allen vier Beinen einhängen.  
Accrocher la tablette inférieure (19) sur les quatre pieds.  
Agganciare il ripiano inferiore (19) a tutte e quattro le gambe.

Vordere Beine (18, 20) festschrauben.  
Visser les pieds avant (18, 20).  
Avvitare le gambe anteriori (18, 20).

**Zusammenbau (Fortsetzung)**  
**Assemblage (suite)**  
**Assemblaggio (continuazione)**

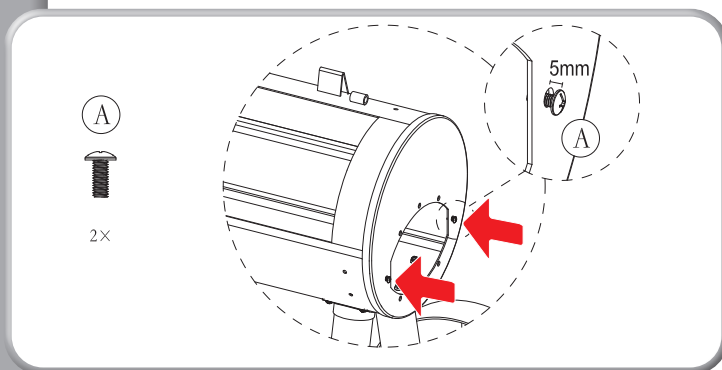
**i** Schrauben fest anziehen  
Bien serrer les vis  
Stringere bene le viti

**4**



Achse (21) durchschieben, beide Räder (22) aufschieben und mit Muttern (F) sichern.  
Faire passer l'axe (21), faire glisser les deux roues (22) et les bloquer avec des écrous (F).  
Spingere attraverso l'asse (21), spingere su entrambe le ruote (22) e fissare con i dadi (F).

**5**



Beide Montageschrauben (A) mit 5mm Abstand eindrehen.  
Visser les deux vis de montage (A) avec un écart de 5 mm.  
Avvitare entrambe le viti di montaggio (A) a una distanza di 5 mm.

**Zusammenbau (Fortsetzung)**  
**Assemblage (suite)**  
**Assemblaggio (continuazione)**

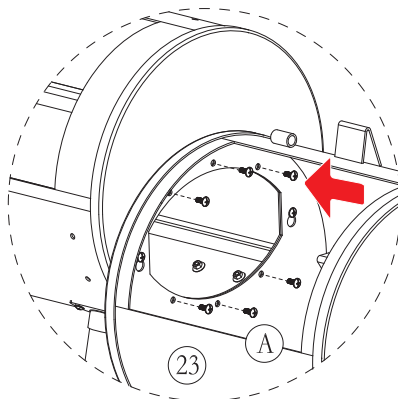
**i** Schrauben fest anziehen  
Bien serrer les vis  
Stringere bene le viti

**6**

(A)



6x



Feuerraum (23) einhängen und mit sechs Schrauben (A) fixieren.  
Accrocher le foyer (23) et le fixer avec six vis (A).  
Inserire il focolare (23) e fissarlo con sei viti (A).

**7**

(A)

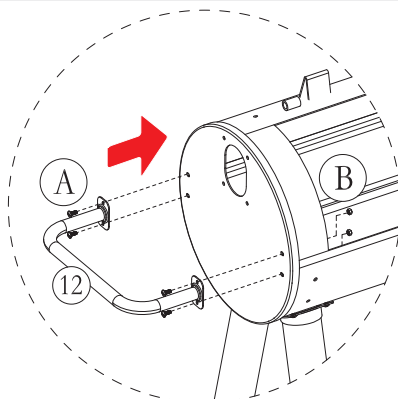


4x

(B)



4x

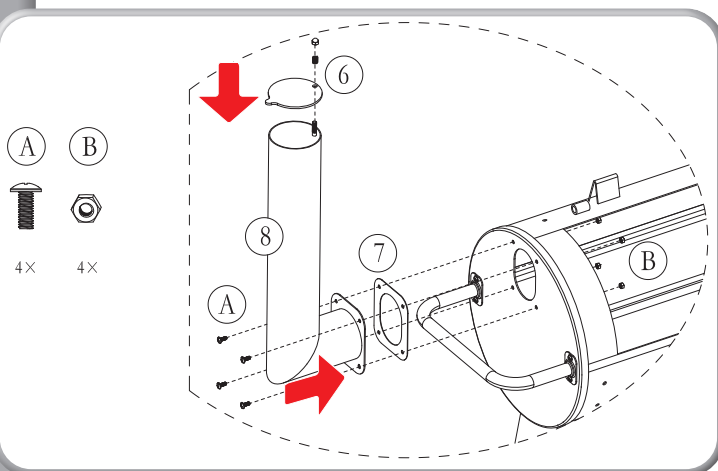


Handgriff (12) mit je vier Schrauben (A) und Muttern (B) montieren.  
Monter la poignée (12) avec quatre vis (A) et quatre écrous (B).  
Montare la maniglia (12) con quattro viti (A) e dadi (B) ciascuno.

**Zusammenbau (Fortsetzung)**  
**Assemblage (suite)**  
**Assemblaggio (continuazione)**

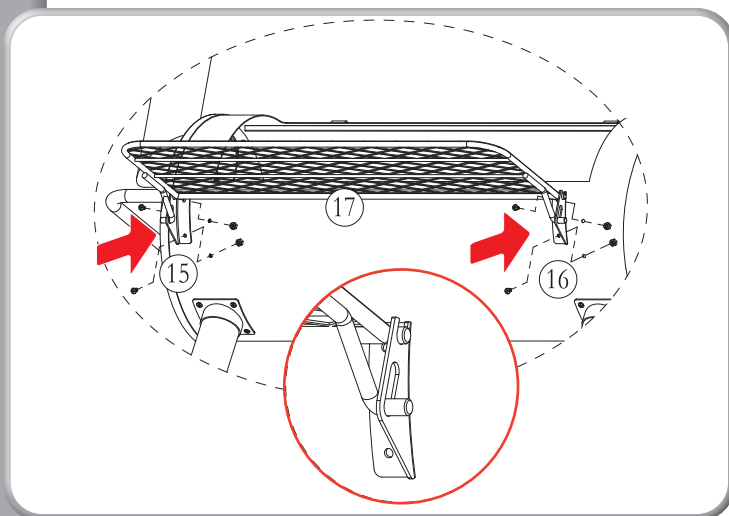
**i** Schrauben fest anziehen  
Bien serrer les vis  
Stringere bene le viti

8



Kaminrohr (8) mit Dichtung (7) und Deckel (6) montieren.  
Monter le tuyau de cheminée (8) avec le joint (7) et le couvercle (6).  
Montare il tubo del camino (8) con la guarnizione (7) e il coperchio (6).

9

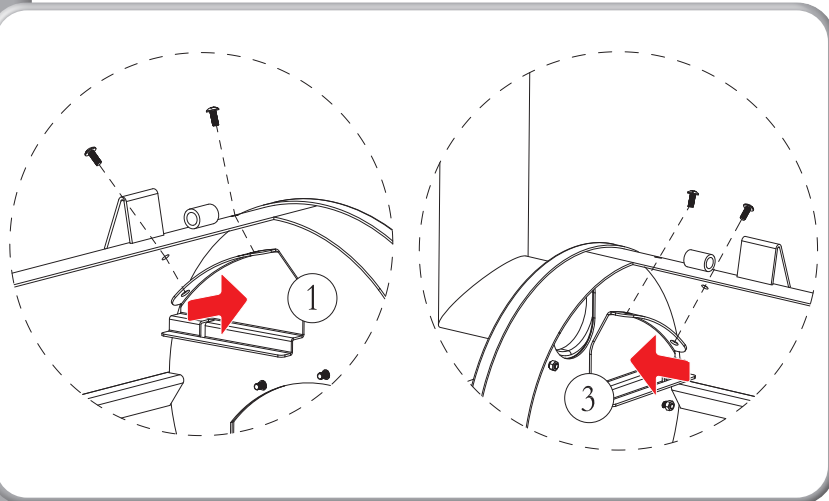


Tablar (17) mit den vormontieren Schrauben montieren.  
Monter la tablette (17) avec les vis pré-montées.  
Montare il ripiano (17) con le viti preassemblate.

**Zusammenbau (Fortsetzung)**  
**Assemblage (suite)**  
**Assemblaggio (continuazione)**

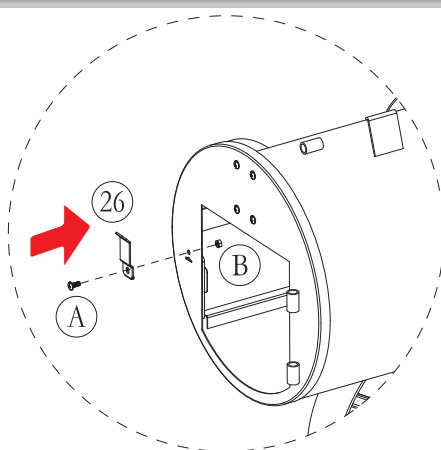
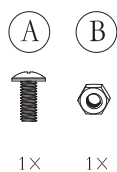
**i** Schrauben fest anziehen  
Bien serrer les vis  
Stringere bene le viti

10



Halter (1, 3) für inneres Tablar mit vormontierten Schrauben montieren.  
Monter le support (1, 3) pour la tablette intérieure avec les vis prémontées.  
Montare il supporto (1, 3) per il ripiano interno con le viti preassemblate.

11

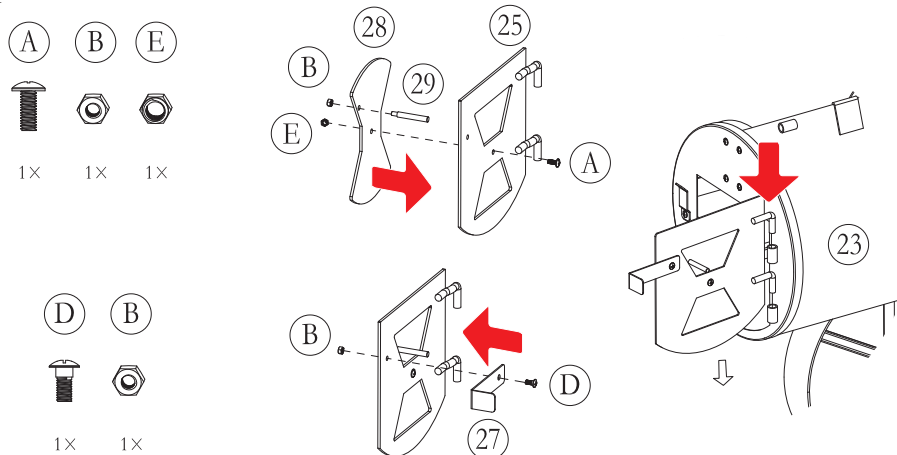


Verschlossriegel (26) für Tür vom Brennraum anschrauben.  
Visser le verrou de fermeture (26) pour la porte de la chambre de combustion.  
Avvitare il bullone di bloccaggio (26) dello sportello della camera di combustione.

**Zusammenbau (Fortsetzung)**  
**Assemblage (suite)**  
**Assemblaggio (continuazione)**

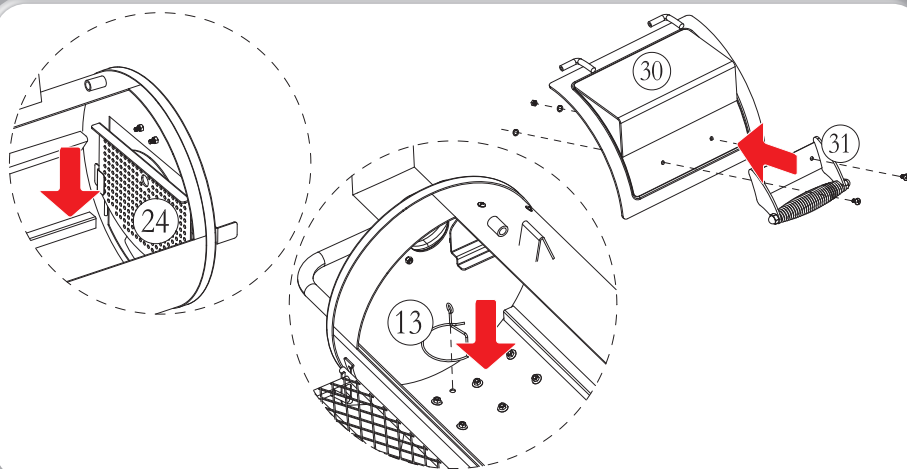
**i** Schrauben fest anziehen  
 Bien serrer les vis  
 Stringere bene le viti

12



Tür zum Brennraum zusammenbauen und einhängen.  
 Assembler et accrocher la porte de la chambre de combustion.  
 Montare lo sportello della camera di combustione e appenderlo in posizione.

13

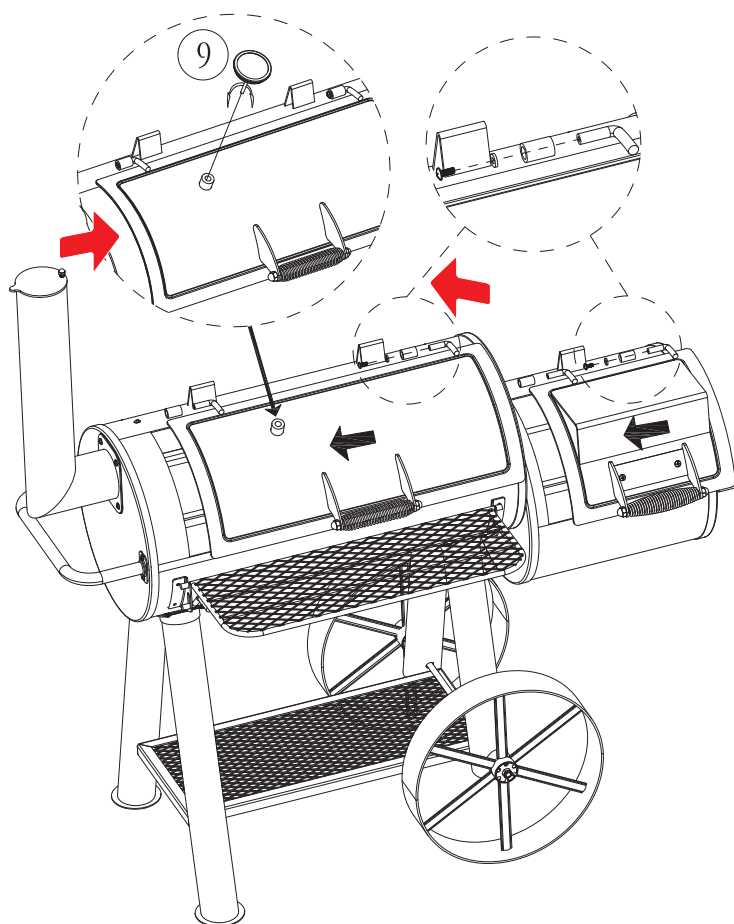


Rückhaltegitter (24) einschieben, Halter (13) für Fettaufschale und Handgriff (31) montieren.  
 Insérer la grille de retenue (24), monter le support (13) pour le bac de récupération des graisses et la poignée (31).  
 Inserire la griglia di ritenzione (24), montare il supporto (13) per la vaschetta di raccolta del grasso e la maniglia (31).

**Zusammenbau (Fortsetzung)**  
**Assemblage (suite)**  
**Assemblaggio (continuazione)**

**i** Schrauben fest anziehen  
Bien serrer les vis  
Stringere bene le viti

14



Beide Deckel einsetzen und mit den beiseitegelegten Schrauben fixieren.  
Insérer les deux couvercles et les fixer avec les vis mises de côté.  
Inserire entrambi i coperchi e fissarli con le viti messe da parte.

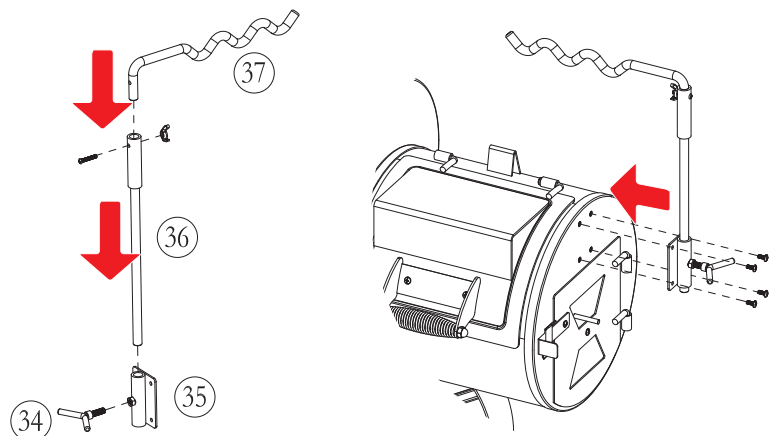
Thermometer (9) in vorgesehene Aufnahme einstecken.  
Insérer le thermomètre (9) dans le logement prévu à cet effet.  
Inserire il termometro (9) nell'apposito alloggiamento.



**Zusammenbau (Fortsetzung)**  
**Assemblage (suite)**  
**Assemblaggio (continuazione)**

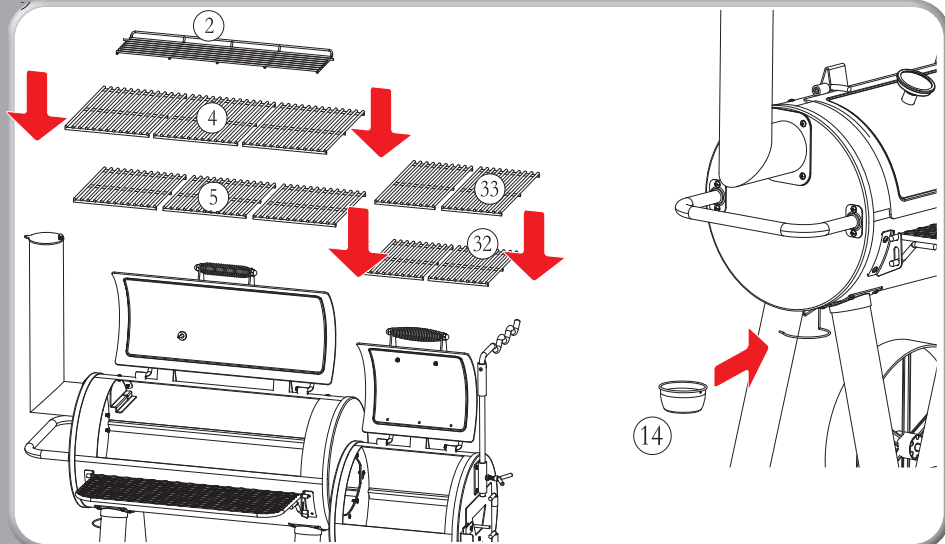
**i** Schrauben fest anziehen  
Bien serrer les vis  
Stringere bene le viti

15



Haken zusammenbauen und am Grill montieren. Vormontierte Schrauben verwenden.  
Assembler le crochet et le monter sur le barbecue. Utiliser des vis prémontées.  
Assemblare i ganci e montarli sulla griglia. Utilizzare viti preassemblate.

16

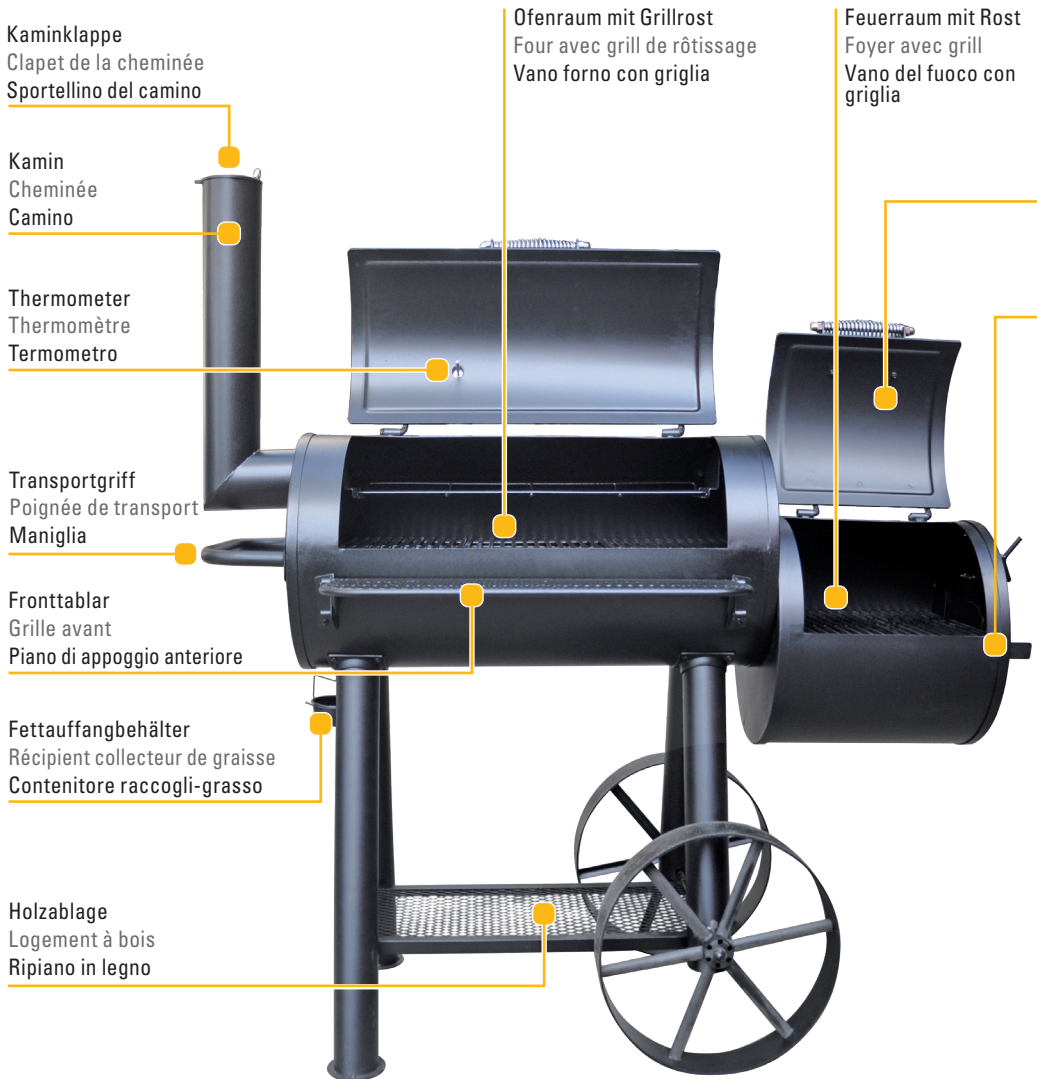


Roste einsetzen und Fettauffangbehälter (14) einhängen.  
Mettre en place les grilles et accrocher le bac de récupération des graisses (14).  
Inserire le griglie e agganciarle al raccoglitore di grasso (14).

## Geräteübersicht

### Description de l'appareil

### Descrizione dell'apparecchio



Feuerraumdeckel mit Kochplatte  
Couvercle du foyer avec plaque de cuisson  
Coperchio del vano fuoco con piastra di cottura

---

Feuerraumtür mit Luftschieber  
Porte du foyer avec levier d'air  
Sportello del vano fuoco con regolazione pneumatica

---

## Tipps und Tricks Conseils et astuces Trucchi e suggerimenti

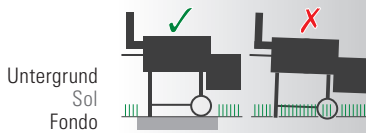
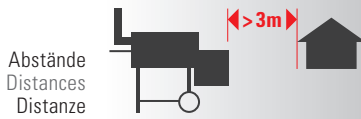
- Das Grillfleisch wird saftiger, wenn die Marinade einen Tag lang einziehen kann.  
La viande grillée sera plus juteuse si elle peut absorber la marinade pendant une journée.  
La carne tagliata è più gustosa, se la si fa marinare per un giorno.
- Lassen Sie sich von den im Handel erhältlichen Grill-Kochbücher inspirieren.  
Inspirez-vous des recettes que vous trouverez dans les livres de cuisine au barbecue disponibles dans le commerce.  
Fatevi ispirare dai libri di cucina al barbecue in commercio.
- Nur mit Grillhandschuhen arbeiten – Verbrennungsgefahr!  
Ne travailler qu'avec des gants de protection pour grill: risque de brûlure!  
Lavorare solo con guanti da grill: pericolo di ustioni!
- Gerät nicht in geschlossenen Räumen betreiben. Entstehendes Kohlenmonoxyd ist tödlich.  
Ne jamais utiliser l'appareil dans des endroits clos. Le monoxyde de carbone généré est mortel.  
Non usare l'apparecchio in ambienti chiusi / stretti. L'ossido di carbonio che si forma è mortale.
- Nie unbeaufsichtigt lassen. Entstehung von Gasen verhindern – Explosionsgefahr.  
Ne jamais laisser sans surveillance. Préparer pour votre sécurité l'appareil extincteur d'incendie.  
Non lasciare mai incustodito. Per sicurezza tenere pronto l'estintore.
- Grillgut möglichst wenig wenden.  
Retourner les grillades aussi peu que possible.  
Girare il cibo il meno possibile sulla griglia.
- Abdeckhülle für zusätzlichen Schutz bei Nichtgebrauch verwenden.  
Capot pour une protection supplémentaire lorsque le grill n'est pas utilisé.  
Quando l'apparecchio non viene utilizzato, applicare la copertura di protezione.

**Grillen  
Griller  
Grigliare**

**1**



**Aufstellen  
Mise en place  
Sistemazione**



**2**



**Einfuern  
Allumage du feu  
Accensione**



Chemikalien  
Produits chimiques  
Sostanze chimiche

Abfälle  
Déchets  
Scarti

Kunststoffe  
Plastiques  
Plastica

Aufheizen | Échauffement | Scaldare



**5**



**Asche entfernen  
Retirer les cendres  
Togliere la cenere**

**4**



**Roste säubern  
Nettoyer le grill  
Pulire le griglie**

**i** Heisse Asche zwei Tage in geeignetem Metallbehälter zugedeckt abkühlen lassen  
Couvrir et laisser reposer les cendres chaudes pendant deux jours dans le récipient métallique adéquat  
Lascare raffreddare la brace due giorni in un apposito contenitore di metallo con coperchio

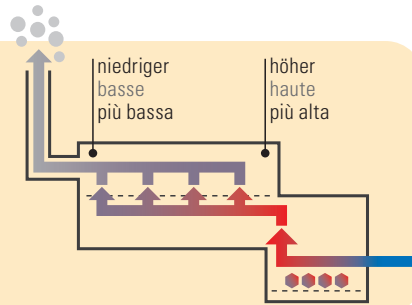
# 3

## Korrekte Anwendung Utilisation correcte Usu corretto

- Nicht über 260°C beheizen - Schäden am Gerät möglich!  
Ne pas chauffer au-delà de 260°C, risque d'endommagement de l'appareil!  
Non scaldare oltre 260°C: possibili danni all'apparecchio!
- Nur mit Grillhandschuhen arbeiten. Feuerklappen langsam öffnen - Verbrennungsgefahr!  
Ne travailler qu'avec des gants de protection pour grill. Ouvrir le clapet coupe-feu lentement: risque de brûlure!  
Lavorare solo con guanti da grill. Aprire lentamente lo sportello del vano fuoco: pericolo di ustioni!
- Grillgut erst auflegen, wenn die Holzkohle mit einer Ascheschicht bedeckt ist!  
Placez les aliments sur le gril uniquement lorsque le charbon de bois est recouvert d'une couche de cendre!  
Metti i cibi alla griglia solo quando il carbone è coperto da uno strato di cenere!

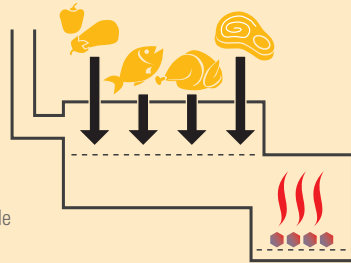


**Temperatur im Feuerraum**  
Température à l'intérieur du foyer  
Temperatura nel vano fuoco



**Anordnung Grillgut**  
Disposition des grillades  
Disposizione del cibo sulla griglia

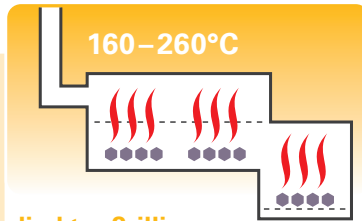
- Fleischthermometer verwenden  
Utiliser un thermomètre à viande  
Utilizzare il termometro per carne
- Grillgut möglichst wenig wenden  
Retourner les grillades aussi peu que possible  
Girare il cibo il meno possibile sulla griglia



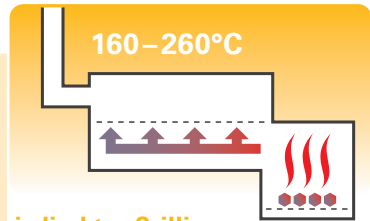
**Regulierungen**  
Régulations  
Regolazioni

	zu fermé chiuso	auf ouvert aperto	zu fermé chiuso	auf ouvert aperto
Hitzemenge Quantité de chaleur Quantità di calore	+	-	-	+
Rauchmenge Quantité de fumée Quantità di fumo	+	-	+	-

**Zubereitungsarten**  
**Types de préparation**  
**Tipi di preparazione**



**direktes Grillieren**  
**Grill direct**  
**Grigliare direttamente**



**indirektes Grillieren**  
**Grill indirect**  
**Grigliare indirettamente**



**Vorteile**  
**Avantages**  
**Vantaggi**

- Tolle Grillatmosphäre  
 Une atmosphère de grill agréable  
 Fantastica atmosfera da grigliata
- Kurze Zubereitungszeit  
 Un temps de préparation court  
 Tempi di preparazione ridotti

- Noch kürzere Zubereitungszeit  
 Un temps de préparation encore plus court  
 Tempi di preparazione ancora più ridotti
- Kein Verbrennen des Grillgutes  
 Les grillades ne brûlent pas  
 I cibi grigliati non bruciano
- Feine Geschmacksentwicklung  
 Garanti une saveur délicate  
 Gusto delicato
- Wenig Überwachung nötig  
 Peu de surveillance nécessaire  
 Controllo ridotto

**Nachteile**  
**Inconvénients**  
**Svantaggi**

- Warten auf gute Glut (ca. 20–30 Min.)  
 Temps d'attente de l'incandescence correcte  
 (env. 20 à 30 min)  
 Attendere che si formi una bella brace (circa  
 20 – 30 min.)
- Fettbrand möglich  
 La graisse peut prendre feu  
 È possibile che il grasso prenda fuoco
- Grillgut kann austrocknen  
 Les grillades peuvent sécher  
 Il cibo sulla griglia può seccarsi

- Überwachung der Zubereitung nötig  
 Surveillance nécessaire de la préparation  
 Occorre controllare la preparazione
- Grillgut kann austrocknen  
 Les grillades peuvent sécher  
 Il cibo sulla griglia può seccarsi



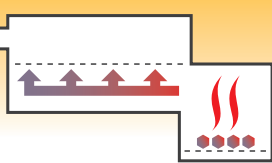
**Nützliche Tipps**  
**Astuces utiles**  
**Suggerimenti utili**

- Tropfendes Fett darf sich nicht entzünden  
 La graisse qui s'égoutte ne doit pas  
 s'enflammer  
 Il grasso che cola non può incendiarsi
- Grillgut von Zeit zu Zeit wenden  
 Retourner de temps en temps les grillades  
 Girare periodicamente il cibo sulla griglia

- Bei grossem Feuer können Flammen in den  
 Ofenraum gelangen und das Grillgut  
 verbrennen - Grillgut nicht zu weit rechts  
 auf den Grillrost legen  
 Les flammes peuvent lécher les grillades  
 dans le four et les grillages s'enflammer:  
 ne placez pas trop à droite sur le grill  
 Nel vano forno è possibile che il fuoco  
 guizzi, bruciando il cibo sulla griglia:  
 pertanto non mettere il cibo troppo  
 lontano a destra sulla griglia



90 – 160°C



**Barbecue**  
**Barbecue**  
**Barbecue**

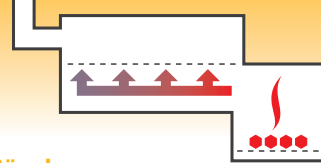
- Grillgut kann sofort eingelegt werden  
Les grillades peuvent être immédiatement placées  
Il cibo può essere posizionato subito sulla griglia
- Schonende Zubereitung  
Préparation douce  
Preparazione delicata
- Wenig Überwachung nötig  
Peu de surveillance nécessaire  
Controllo ridotto
- Fleisch trocknet nicht aus  
La viande ne sèche pas  
La carne non secca

- Längere Zubereitungszeit als Grillen  
Temps de préparation plus longs que sur le grill  
Tempo di preparazione più lungo rispetto alla grigliatura

- Fleisch kann über Stunden im Ofenraum garen, ohne Schaden zu nehmen  
La viande peut cuire plusieurs heures dans le four sans s'altérer  
La carne può cuocere lentamente per ore nel vano forno, senza rovinarsi
- Der Einsatz eines Fleischthermometers macht die Zubereitung noch einfacher  
L'utilisation du thermomètre à viande facilite encore la préparation  
L'impiego di un termometro per carne rende la preparazione ancora più semplice



60 – 90°C



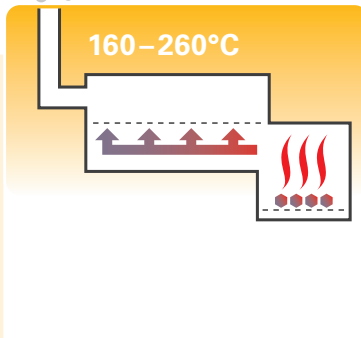
**Räuchern**  
**Fumage**  
**Affumicare**

- Kräftiger Rauchgeschmack  
Une saveur plus forte  
Forte sapore di affumicato
- Kein Wenden nötig  
Inutile de retourner les grillades  
Non occorre girare il cibo
- Kaum Überwachung nötig  
Presqu' aucune surveillance utile  
È necessario un minimo controllo

- Lange Zubereitungszeit  
Temps de préparation plus longs  
Tempo di preparazione lungo
- Rauchgeschmack ist Geschmackssache  
La saveur fumée est une affaire de goût  
Il sapore di affumicato è questione di gusto

- Möglichst trockenere, aromatisches Holz verwenden  
Utiliser autant que possible un bois aromatique  
Utilizzare possibilmente legno secco, aromatico
- Kamindeckel / Feuerbox schließen für kräftigen Geschmack  
Fermer le couvercle de la cheminée / le foyer pour obtenir un goût plus fort  
Chiudere il coperchio del camino / il vano per il fuoco se si desidera un gusto più intenso
- Grillgut vorgängig ca. 8 Stunden marinieren, dann trocken tupfen  
Laisser mariner les grillades pendant env. 8 heures puis les sécher en tapotant  
Marinare il cibo per circa 8 ore, quindi asciugare tamponando

**Zubereitungszeiten**  
**Temps de préparation**  
**Tempi di preparazione**



**Indirektes Grillieren**  
**Grill indirect**  
**Grigliare indirettamente**

Direktes Grillieren: angegebene Zeiten sind nur unwesentlich länger  
 Grill direct : les temps indiqués sont légèrement surévalués  
 Grigliare direttamente: i tempi indicati sono solo irrilevanti



Hamburger  
 Hamburger  
 Hamburger **ca. 5–10 min.**

Würste  
 Saucisses  
 Insaccati **ca. 5–10 min.**

Steaks & T-Bones **ca. 5–15 min.**  
 Steaks & steaks américains  
 Bistecche e bistecche con l'osso



Brot **ca. 60 min.**  
 Pain  
 Pane  
 Nur indirekt grillieren  
 Seulement pour le grill indirect  
 Solo grigliatura indiretta

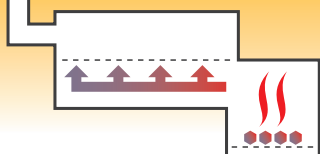
Pizza **ca. 10–12 min.**  
 Pizza  
 Pizza  
 Nur indirekt grillieren  
 Seulement pour le grill indirect  
 Solo grigliatura indiretta

Suppe/Reis **ca. 10–40 min.**  
 Soupe / riz  
 Zuppa / Riso  
 Je nach Hitze am besten auf der Heizplatte (Feuerbox)  
 De préférence sur la plaque chauffante (foyer) en fonction de la chaleur  
 In base al calore, meglio sulla piastra riscaldante (vano per il fuoco)





90–160°C



## Barbecue Barbecue Barbecue

Barbecue dauert etwa doppelt so lange wie grillieren  
Le barbecue dure environ deux fois plus longtemps que le grill  
La cottura al barbecue dura circa il doppio di quella alla griglia



Geflügel  
Volaille  
Volatili **ca. 2 h.**

Truthahn  
Dinde  
Tacchino **ca. 6–9 h.**

Ente  
Canard  
Anatra **ca. 4–5 h.**



Steaks & T-Bones  
Steaks & steaks américains  
Bistecche e bistecche con l'osso **ca. 15–30 min.**

Spare Ribs  
Travers de porc  
Puntine di maiale **ca. 2–3 h.**

Schweineschulter  
Épaule de porc  
Spalla di maiale **ca. 11 h.**

Spanferkel  
Cochon de lait  
Maialino da latte **ca. 10–16 h.**

Hase  
Lapin  
Lepre **ca. 2–3 h.**

Braten  
Griller  
Arrostire **ca. 3–4 h.**

Hamburger  
Hamburger  
Hamburger **ca. 10–20 min.**



Würste  
Saucisses  
Insaccati **ca. 40–45 min.**

Lachs (ganze Hälfte)  
Saumons (moitié entière)  
Salmones (metà intere) **ca. 1½–1¾ h.**

Shrimps  
Crevettes  
Gamberi **ca. 45 min.**



Zwiebel gross  
Gros oignons  
Cipolle grosse **ca. 45–60 min.**

Bohnen/Kartoffeln/Mais **ca. 2 h.**  
Haricots / pommes de terre/ maïs  
Fagioli/ Patate/ Mais

Ananas **ca. 2 h.**  
Ananas  
Ananas

Tomaten **ca. 2 h.**  
Tomates  
Pomodori

Paprika **ca. 1 h.**  
Poivrons  
Paprica

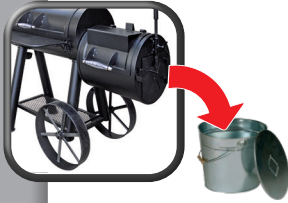
Gratin **ca. 2–3 h.**  
Gratin  
Gratin

## Reinigung Nettoyage Pulizia



Grill vorgängig ausreichend abkühlen lassen!  
Laisser refroidir le grill suffisamment à l'avance!  
Lasciare raffreddare sufficientemente il barbecue!

# 1



**Asche entfernen**  
Retirer les cendres  
Togliere la cenere



Feuchte Asche fördert die Rostbildung.  
La cendre humide provoque la formation de rouille.  
La cenere umida favorisce l'affumicatura.



Heisse Asche zwei Tage in geeignetem Metallbehälter zugedeckt abkühlen lassen.  
Couvrir et laisser reposer les cendres chaudes pendant deux jours dans le récipient métallique adéquat.  
Lasciare raffreddare la brace due giorni in un apposito contenitore di metallo con coperchio.



Grill vollständig abkühlen lassen!  
Laisser refroidir complètement le grill!  
Lasciare raffreddare completamente il barbecue!

# 2



**Aussenseite bei Bedarf abwischen**  
Nettoyer le cas échéant les faces extérieures  
Se necessario, pulire l'esterno



Nicht scheuernde Reinigungsmittel verwenden!  
Ne pas utiliser de produits de nettoyage abrasifs!  
Evitare l'uso di detersivi abrasivi!



Keine Drahtbürsten oder ähnliches verwenden!  
Ne jamais utiliser de brosse métallique ou d'objet semblable!  
Non utilizzare spazzole metalliche o simile!

## Lackschäden / Rost ausbessern Résoudre les problèmes de la peinture / de rouille Sistemare i danni alla vernice / ruggine



Grill vollständig abkühlen lassen!  
Laisser refroidir complètement le grill!  
Lasciare raffreddare completamente il barbecue!

# 1



**Rost mit Drahtbürste entfernen**  
Retirer la rouille à l'aide d'une brosse métallique  
Togliere la ruggine con una spazzola metallica



Defekte Stelle grossflächig säubern  
Nettoyer les endroits défectueux sur toute leur étendue  
Pulire bene i punti difettosi

# 2



Hitzebeständig!  
Résistant à la chaleur!  
Resistente al calore!

**Mit Spezialfarbe nachlackieren**  
Repeindre avec une peinture spéciale  
Laccare con vernice speciale



Nur hitzebeständige Farbe gemäss Norm EN 1860 verwenden.  
N'utiliser que de la peinture résistante à la chaleur selon la norme EN 1860.  
Usare solo vernice resistente al calore secondo la norma EN 1860.

## 5 Jahre Garantie

### 5 ans garantie

### 5 anni garanzia

Die Garantie beginnt mit dem Kauf eines Artikels und endet entsprechend dem Datums-Andruck auf dem Kassenbeleg nach 5 Jahren. Dieser Garantieanspruch wird auch dann beibehalten, wenn ein Gerät in diesem Zeitraum durch ein Neues ersetzt wurde.

La garantie prend effet le jour de l'achat d'un article et expire 5 ans après la date imprimée sur le ticket de caisse. Si un appareil est remplacé par un neuf durant ce délai, vous conservez votre droit de garantie.

La garanzia decorre dall'acquisto di un articolo e decade dopo 5 anni dalla data stampata sullo scontrino. Il diritto alla garanzia viene mantenuto anche se, in questo stesso periodo, un apparecchio è stato sostituito con uno nuovo.

## Folgende Punkte gelten nicht als Garantiefälle

Les points suivants ne sont pas considérés comme des cas de garantie

I seguenti punti non sono considerati casi di garanzia

### Schäden oder Defekte

#### Dommages ou défauts

#### Danni o difetti

- Unsachgemässe Installation, falsche Benutzung, Wartungsschäden  
Installation incorrecte, utilisation incorrecte, dommages dus à l'entretien  
Installazione non corretta, uso errato, danni da manutenzione
- Abänderungen, Zweckentfremdung, mutwillige Beschädigung  
Modifications, mauvaise utilisation, endommagement délibéré  
Modifiche, uso improprio, danno intenzionale
- Benutzung mit zu hohen Temperaturen, höhere Gewalt oder Transportschäden  
Utilisation avec des températures excessives, force majeure ou dommages dus au transport  
Utilizzo con temperature troppo elevate, forza maggiore o danni al trasporto
- Unterlassene, ungenügende oder unsachgemässe Wartungs-/Reparaturarbeit  
Manque d'entretien/de réparation ou travaux d'entretien/de réparation insuffisants ou inadéquats  
Lavori di manutenzione/riparazione inadeguati, insufficienti o non corretti
- Abnutzung bei gewerblicher Anwendung  
Usure due à un usage commercial  
Usura in caso di uso commerciale


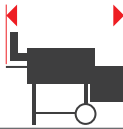
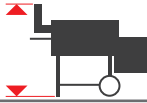
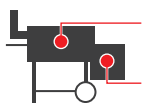

### Abnutzungs- und Verschleisserscheinungen

#### Signes d'usure

#### Usura

- Veränderung der Farbe, Bildung von Korrosion und Flugrost durch Witterungseinflüsse, Unsachgemässer Einsatz von Chemikalien  
Changements de couleur, formation de corrosion et de couches minces de rouille due aux intempéries, à une mauvaise utilisation de produits chimiques  
Cambiamento di colore, formazione di corrosione e ruggine a causa delle condizioni meteorologiche, uso improprio di sostanze chimiche
- Normaler Verschleiss, Unebenheiten, minimale Fehlstellen und Farbunterschiede der Emaillierung  
Usure normale, irrégularités, imperfections minimales et différences de couleur dans l'émailage  
Usura normale, protuberanze, imperfezioni minime e differenze di colore dello smalto

## Technische Angaben Caractéristiques Specifiche

Breite über alles Largeur totale Larghezza d'ingombro		<b>85.5 cm</b>
Länge über alles Longueur totale Lunghezza d'ingombro		<b>147 cm</b>
Höhe über alles Hauteur totale Altezza d'ingombro		<b>148 cm</b>
Grillfläche Surfaces du grill Superfici del grill		<b>3 x 38.5 x 26 cm</b> <b>2 x 38.5 x 18 cm</b>
Gewicht Poids Peso		<b>94 kg</b>

## Vertrieb Distribution Distribuzione

LANDI Schweiz AG  
Schulriederstrasse 5  
CH-3293 Dotzigen  
www.landi.ch

Landwelt GmbH  
Einsteinallee 9  
DE-77933 Lahr

Gamm Lux S.à.r.l.  
1-3, rue F.W. Raiffeisen  
L-2411 LUXEMBOURG