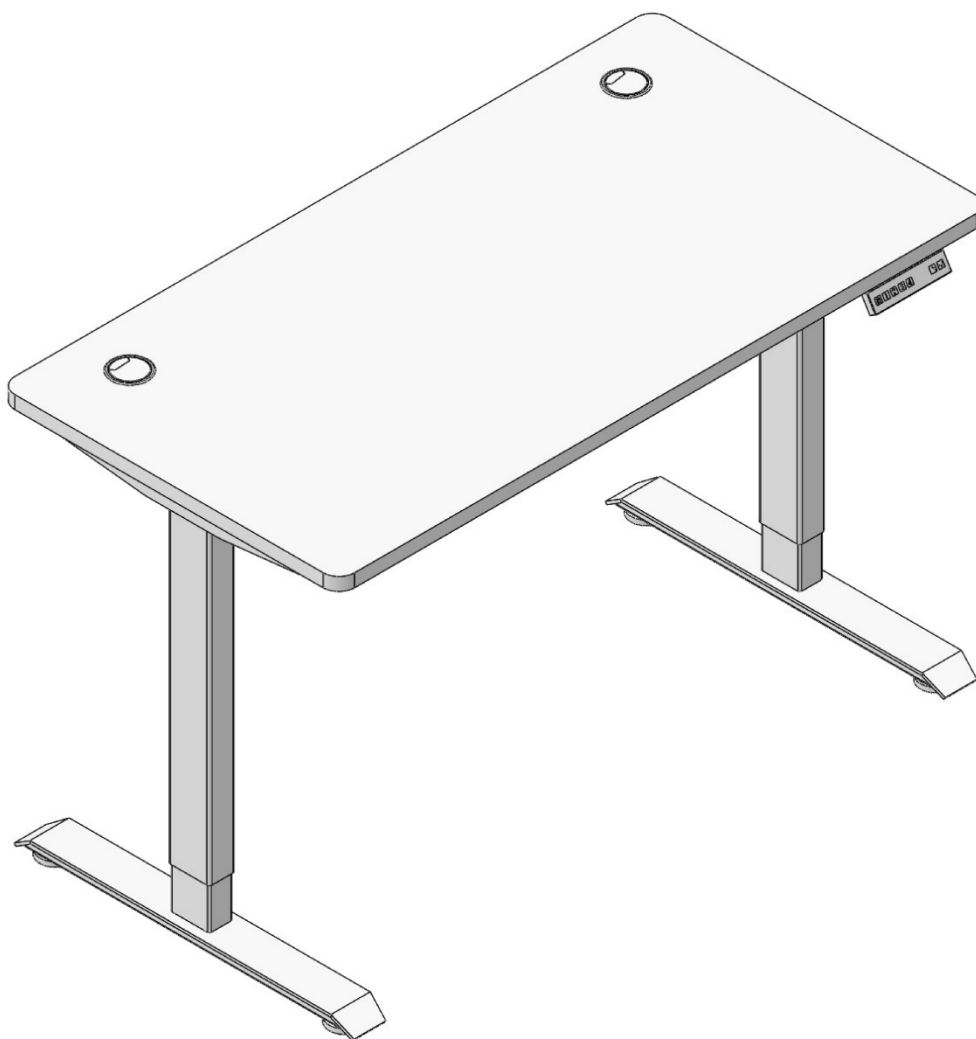


Base de bureau électrique à hauteur réglable

Instructions de montage et manuel d'utilisateur

Article No.: 75891.01 / 77629

Item No.: SHA230-D480-700/1180



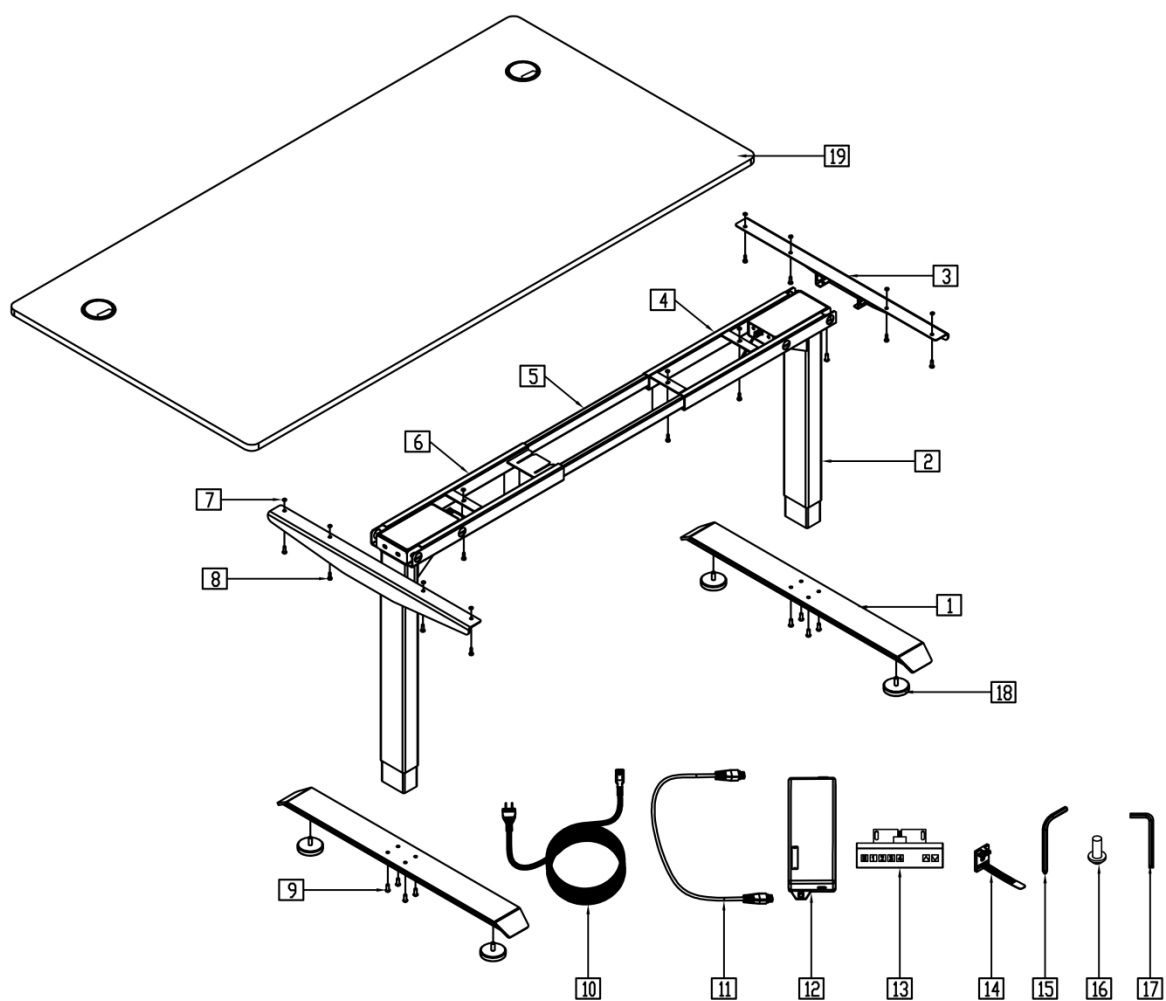
Liste des pièces-----page 01

Instructions de montage-----pages 02 à 03

Mode d'emploi -----pages 04 à 06

Mode d'emploi du combiné -----pages 07 à 10

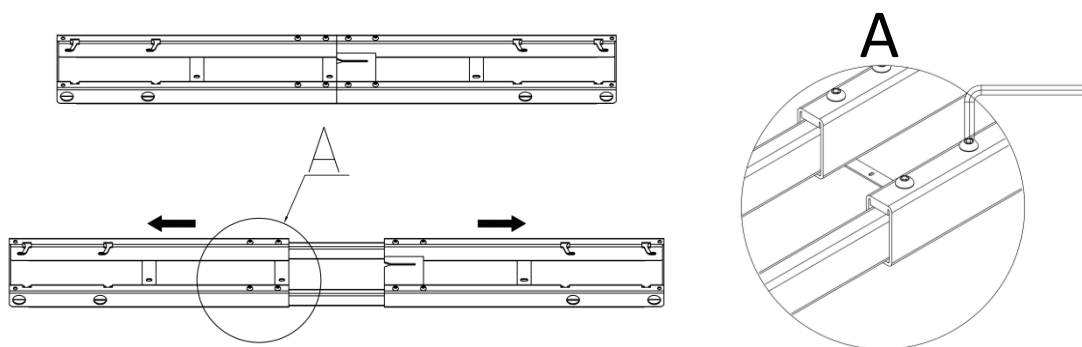
A: Liste des pièces



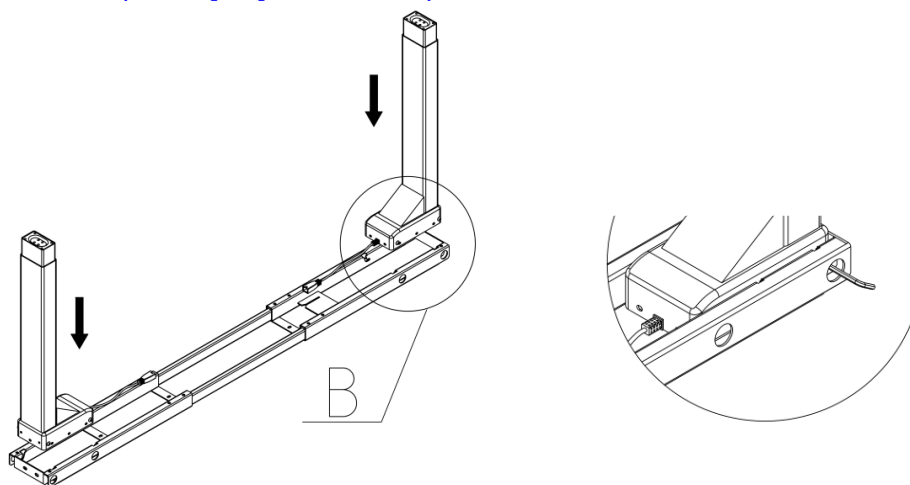
N°	Nom du composant	PCS	N°	Nom du composant	PCS
1	Pied	2	11	Cordon de raccordement	2
2	Colonne de levage	2	12	Boîtier de contrôle	1
3	Support	2	13	Combiné	1
4	Cadre (A)	1	14	Attache	3
5	Tige extensible	2	15	Clé (4mm)	1
6	Cadre (B)	1	16	M4x16	2
7	Tampon en caoutchouc	13	17	Clé (3mm)	1
8	M5x16	11	18	Tampons pour pieds	4
9	M6x16	12	19	Dessus de table	1
10	Cordon d'alimentation	1			

B: Instructions de montage

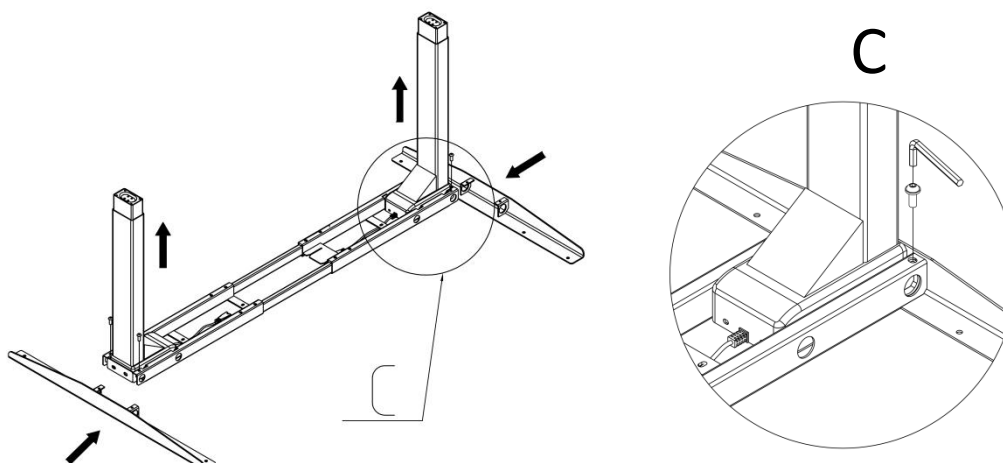
- 1 Desserrer les boulons, ouvrir le cadre [4] [6]. (Outil:[15]-clé de 4mm)



- 2 Placer deux colonnes de levage [2] dans le cadre, puis serrer 8 boulons sur la colonne. (Outil:[15]-clé de 4mm)

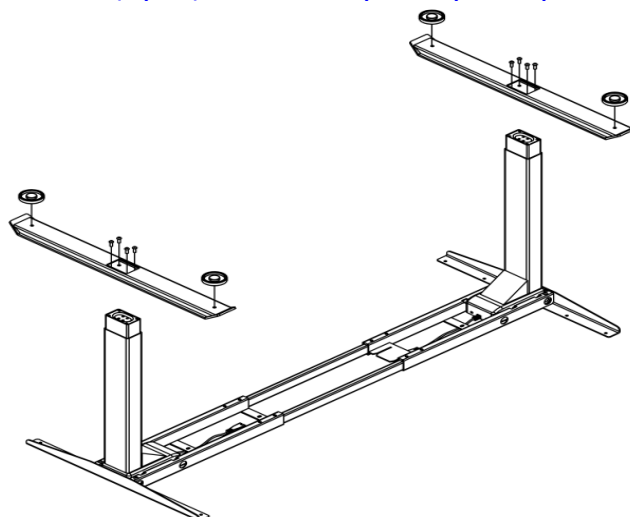


- 3 Installer les supports [3] sur le cadre avec boulons
Pièces: [9]--M6x16(4pcs) (Outil:[15]-clé de 4mm)



- 4 Installer les pieds [1] sur la colonne de levage avec boulons, puis installer les tampons pour pieds [18] dans les pieds

Pièces: [9]--M6x16(8pcs) [18]--tampons pour pieds (4pcs) (Outil:[15]-clé de 4mm)

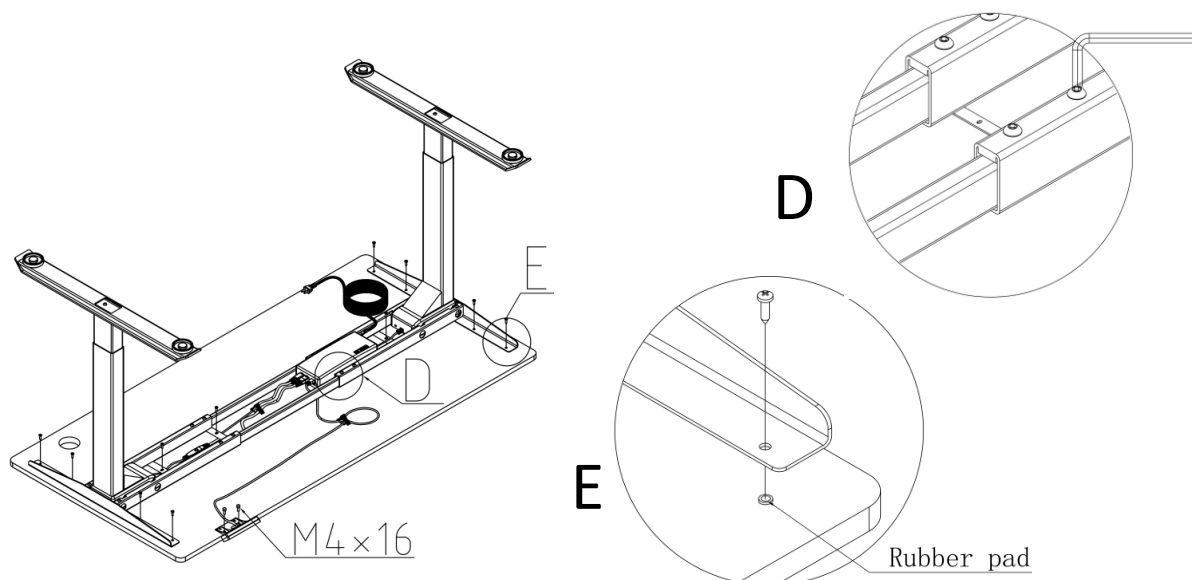


- 5 La longueur du cadre d'ajustement est fixée sur le panneau[19], en fixant la tige extensible [5] par boulon (D).

Pièces: [8]--M5x16(11pcs) [7]--tampon en caoutchouc (11pcs) (Outil:[15]-clé de 4mm)

Installer ensuite le boîtier de contrôle [12] et le combiné [13], enfin, raccorder le cordon de raccordement [11] et le cordon d'alimentation[10]. (Outil: [17]-clé de 3mm)

Pièces: [16]--M4x16(2pcs) [7]--tampon en caoutchouc (2pcs) [14]--Attache (3pcs)



Instructions d'utilisation

Connecté comme sur la photo ci-dessous:

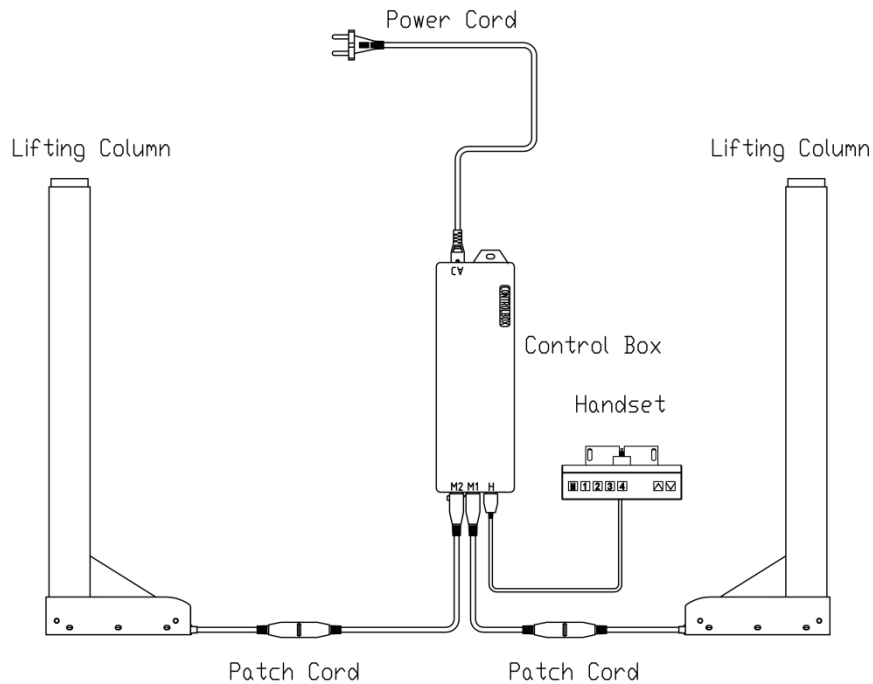


Image 1

A. Liste des pièces

Boîtier de contrôle	-----	1PC
Combiné	-----	1PC
Cordon d'alimentation	-----	1PC
Colonne de levage	-----	2PCS
Cordon de raccordement	-----	2PCS

B. Spécifications techniques

Entrée:	110-240V
Puissance de sortie:	24VDC
Capacité de charge:	120kg
Vitesse maximale:	30mm/s
Course:	480mm
Dimension d'installation min.:	720mm

Température de fonctionnement: 0-40°C

Cycle de service: max.25% ou 5 min. allumé et 18 min. Arrêté

Charge maximale: 80kg

3. Mode d'emploi

Note: avant l'emploi, le contrôleur devrait être fixé à plat au bas du

bureau, car il est doté d'un dispositif de détection d'équilibre. Un


message de réinitialisation «RES» apparaîtra s'il n'est pas à

plat. Lorsque «RES» apparaît, veuillez appuyer sur la méthode de réinitialisation pour restaurer les paramètres d'usine.



3.1 Raccorder correctement le boîtier de contrôle, le combiné, le cordon d'alimentation, la colonne de levage, le cordon de raccordement (image 1).



3.2. Brancher le cordon d'alimentation dans la prise 110-240V: Le tube digital affichera «72,0» pendant des secondes, ce qui signifie qu'il est bien sous tension.

3.3. Presser et maintenir appuyé le bouton «», la colonne de levage va monter, relâcher pour l'arrêter.



3.4. Presser et maintenir appuyé le bouton «», la colonne de levage va descendre, relâcher pour l'arrêter.

3.5. Fonctionnement de la mémoire:

Après avoir appuyé et maintenu le bouton  /  sur une hauteur, appuyer d'abord sur le bouton M, puis sur le bouton 1, cette hauteur sera mémorisée par le

bouton 1. Toujours en appuyant et maintenant le bouton  /  appuyer sur le bouton M, puis sur le bouton 2. Cette hauteur sera mémorisée par le bouton 2. De la même manière, le bouton 3 et le bouton 4.

Après mémoire, appuyer sur le bouton 1/2/3/4, le bureau avancera jusqu'à la

hauteur dont il se souvient, presser sur le bouton «  » et «  ». Le mouvement sera arrêté.

3.6 RÉINITIALISATION:

Lorsque le combiné affiche «RES», une réinitialisation est requise. Presser et maintenez le bouton de descente; au bout de 5 secondes le bureau commencera à s'abaisser jusqu'à atteindre la hauteur la plus basse, puis s'élèvera légèrement. La réinitialisation est terminée. Relâcher le bouton de descente.

3.7 VERROU DE SÉCURITÉ ENFANT:

Le combiné peut être verrouillé pour empêcher une activation ou un mouvement accidentels du bureau. Presser en même temps sur les boutons «UP» et «DOWN» et pas de relâche, maintenir pendant 5 secondes, le combiné affiche «LOC» et le bureau est verrouillé. Presser en même temps sur les boutons «UP» et «DOWN» et pas de relâche, maintenir pendant 5 secondes, le combiné affiche le numéro de hauteur. Le bureau est déverrouillé.

4. Le combiné affiche des codes d'erreur et des solutions

N°	Codes d'erreur	Résolution des problèmes
1	Chaud	1.1 Attendre 18 minutes. 1.2 Débrancher le cordon d'alimentation (jusqu'à ce que le combiné n'affiche plus rien, env. 1 minute), puis rebrancher le courant. Le code d'erreur disparaîtra de lui-même.
2	RES	Effectuer l'opération «Reset».
3	E01 /E02	2.1 Veuillez vérifier les cordons et vous assurer qu'ils sont branchés. Puis attendre 3 secondes, et le code d'erreur

		disparaîtra de lui-même. 2.2 Attendre 3 secondes, et le code d'erreur disparaîtra de lui-même. S'il ne disparaît pas, contacter le fournisseur. 2.3 Retirer le poids excessif, puis le code d'erreur disparaîtra de lui-même.
4	E06	Effectuer l'opération «Reset».
5	E07	Veillez enlever les poids pour vous assurer que le poids ne dépasse pas les 120kg.
6	E08	Le voltage de service du tableau de contrôle est trop faible, remplacer le contrôleur.
7	E09	Le voltage de service du tableau de contrôle est trop fort, remplacer le contrôleur.
8	E10	Insérer le combiné une fois que le boîtier de contrôle est sous tension. Attendre 1 seconde, et le code d'erreur disparaîtra de lui-même.

C: Instructions d'utilisation du combiné

1. La signification de la fonction de chaque touche

1.1 HAUTEUR 1-----touche de retour (retourner au menu précédent)
Si vous voulez régler plusieurs fonctions en même temps, vous pouvez retourner directement pour continuer le réglage par la touche 1 sans sortir de l'arrière-plan.

1.2 Touche UP -----Dernière page (passer à l'interface précédente de la page de menu actuelle)

1.3 Touche DOWN -----Page suivante (passer à l'interface de la page de menu actuelle)

1.4 M-----Touche de confirmation (confirmer pour entrer le menu suivant de l'interface actuelle ou confirmer pour sélectionner le poste de paramétrage actuel)

2. Comment saisir l'arrière-plan du contrôleur manuel

2.1 Presser sur le bouton «M» et maintenir 3 secondes, le combiné affiche «S--», relâcher le bouton «M»,

2.2 Appuyer sur le bouton «M» pour entrer, l'affichage indique «1Un»

2.3 Presser sur UP ou DOWN pour trouver «1Un~12D» fonctions différentes

Code	Fonction	Sous-fonction	Méthode de réglage
1Un	Unités d'affichage	SI (Initial)	Presser sur le bouton «M» pour entrer le premier réglage de programmation de fonction, il affichera SI, presser sur le bouton «M» pour confirmer, attendre 2 secondes, la hauteur actuelle s'affichera (cm), le réglage des centimètres est fait.
		I n	Après l'affichage de SI, presser sur UP ou DOWN, il affichera I n, appuyer sur le bouton «M» pour confirmer, attendre 2 secondes, la hauteur actuelle (en pouces) s'affichera, et le réglage des pouces est fait.
2br	Combiné affichage clarté	n (Initial)	Presser sur le bouton «M» pour entrer, il affichera n, presser sur le bouton «M» pour confirmer. Attendre 2 secondes, et la hauteur actuelle s'affichera; le réglage de la clarté moyenne est terminé.
		L	Après l'affichage de n, presser sur UP ou DOWN, il affichera L, presser sur le bouton «M» pour confirmer. Attendre 2 secondes, et la hauteur actuelle s'affichera; le réglage de la clarté faible est terminé.
		H	Après l'affichage de n, presser sur UP ou DOWN, il affichera H, presser sur le bouton «M» pour confirmer. Attendre 2 secondes, et la hauteur actuelle s'affichera; le réglage de la clarté forte est terminé.
3bE	Réglage de la voix	OFF (Initial)	Presser sur le bouton «M» pour entrer, il s'affichera OFF, presser sur le bouton «M» pour confirmer. Attendre 2 secondes, et la hauteur actuelle s'affichera, le réglage «sans voix» est terminé.

		OFF	Après l'affichage de OFF, presser sur UP ou DOWN, il affichera OFF, presser sur le bouton «M» pour confirmer. Attendre 2 secondes, et la hauteur actuelle s'affichera; le réglage de la voix d'abeille est terminé.
4Fu	Rehausser la sensibilité anticollision	L0~L9	Presser sur le bouton «M» pour entrer, il affichera L5 (Initial), presser sur UP ou DOWN pour sélectionner votre niveau préféré, appuyer sur le bouton «M» pour confirmer, attendre 2 secondes, la hauteur actuelle s'affichera, et le réglage est terminé. («L1» est le réglage le plus sensible, «L9» est le réglage le moins sensible. «L0» sert à arrêter cette fonction, «L5» est d'environ 15kg).
5Fd	Abaisser la sensibilité anticollision	L0~L9	Presser sur le bouton «M» pour entrer, il affichera L5 (Initial), presser sur UP ou DOWN pour sélectionner votre niveau préféré, appuyer sur le bouton «M» pour confirmer, attendre 2 secondes, la hauteur actuelle s'affichera, et le réglage est terminé. («L1» est le réglage le plus sensible, «L9» est le réglage le moins sensible. «L0» sert à arrêter cette fonction, «L5» est d'environ 15kg).
6FS	Sensibilité de l'équilibre	L0~L9	Presser sur le bouton «M» pour entrer, il affichera L5 (Initial), presser sur UP ou DOWN pour sélectionner votre niveau préféré, appuyer sur le bouton «M» pour confirmer, attendre 2 secondes, la hauteur actuelle s'affichera, et le réglage est terminé. («L1» est le réglage le plus sensible, «L9» est le réglage le moins sensible. «L0» sert à arrêter cette fonction, «L5» est d'environ 3 degrés).
7SH	Régler la nouvelle portée d'affichage et de hauteur la plus basse	$H_1 b$ $10 \leq H_1 b \leq 100$	Presser sur le bouton «M» pour entrer, il affichera $H_1 b$, presser sur le bouton «M» pour entrer, il affichera la hauteur actuelle la plus basse, presser sur UP ou DOWN pour régler l'affichage de hauteur la plus basse dont vous avez besoin, presser «M» pour confirmer, la hauteur actuelle s'affichera, le réglage est terminé. $H_1 b$: régler l'affichage de hauteur de la position la plus basse, la portée ajustable étant de 10-100mm.
		$L_1 L$ $H_1 b \leq L_1 L \leq$	Presser sur le bouton UP ou DOWN, il affichera $L_1 L$, presser sur le bouton «M» pour entrer, il affichera la hauteur actuelle la plus basse, presser «M» pour confirmer, la hauteur actuelle s'affichera, le réglage est terminé.

		$L_1 H_{-100}$	$L_1 L$: régler une nouvelle hauteur minimum du bureau, la hauteur $L_1 L$ devrait être supérieure à la hauteur $H_1 b$.
		$L_1 H$ $L_1 L +100 \leq$ $L_1 H \leq H_1 b$ +course	Presser sur UP ou DOWN, il affichera $L_1 H$, presser sur le bouton «M» pour entrer, il affichera la hauteur actuelle la plus haute, presser sur DOWN pour fixer une nouvelle position de hauteur maximale, presser sur «M» pour confirmer, la hauteur actuelle s'affichera, le réglage est terminé. $L_1 H$: régler une nouvelle hauteur maximale de bureau, la hauteur $L_1 H$ devrait être de plus de 100 mm supérieure à la hauteur $L_1 L$.
8Hc	Réglage de la touche constante & touche unique pour monter ou descendre	001 (Initial)	Presser sur le bouton «M» pour entrer, il affichera le mode actuel 001 , presser sur «M» pour confirmer, il affichera la hauteur actuelle, le réglage est terminé. 001 : appuyer continuellement sur le bouton UP ou DOWN pour faire monter ou descendre le bureau.
		002	Presser sur UP ou DOWN, il affichera 002 , presser sur «M» pour confirmer, il affichera la hauteur actuelle, le réglage est terminé. 002 : presser sur le bouton UP ou DOWN puis relâcher, le bureau montera ou descendra automatiquement; en pressant sur n'importe quel bouton, on peut arrêter le mouvement du bureau.
9St	Réglage du rappel	0.0H (Initial)	Presser sur «M» pour entrer, «0.0H» s'affichera, ce n'est pas un rappel d'heure (H signifie heure). Presser sur UP ou DOWN pour sélectionner le rappel d'heure qu'il vous faut (1.5H signifie 1,5 heure), presser sur «M» pour confirmer, la hauteur actuelle s'affichera, le réglage est terminé. Note: lorsque le rappel de l'heure du combiné émet un bip, appuyez sur n'importe quelle touche pour le faire disparaître; le rappel de l'heure durera 30 secondes si aucune opération n'est effectuée. La portée ajustable est 0.0H-9.5H.
10H	Réglage de la hauteur du	11 (Initial)	Presser sur le bouton «M» pour entrer, la hauteur du rebond actuelle s'affichera (11). Presser sur up ou down pour spécifier la hauteur du rebond. La portée ajustable est 5-20mm, presser sur «M» pour confirmer, attendre 2

	rebond		secondes, la hauteur actuelle s'affichera.
11r	Restaurer les paramètres d'usine	FrE	Presser sur «M» pour entrer, il s'affichera FrE et clignotera. Presser sur «M» pour confirmer, attendre 2 secondes, «RES» s'affichera et il faut alors réinitialiser.
12d	Mode de test de fatigue	PH_	Veuillez ignorer ce programme de test de fatigue avant expédition.

D. Notice

1. Ce produit doit être utilisé sous les paramètres techniques corrects.
2. Tenir à l'abri des liquides, des gaz corrosifs, d'un environnement poussiéreux.
3. Contacter notre usine si nécessaire.



Vertrieb/Distribution:

LANDI Schweiz AG
 Schulriederstrasse 5
 CH-3293 Dotzigen
 www.landich

Garden Center Plus

I-3, rue F.W. Raiffeisen
L-2411 LUXEMBOURG
Tel.: (+352) 28 38 49 07