

# GEBRAUCHSANWEISUNG

## MODE D'EMPLOI



### Pavillon

SHF-001

Wir beglückwünschen Sie zum Kauf Ihres Pavillons und wünschen Ihnen damit viel Freude!

## Allgemeine Sicherheits- und Gebrauchshinweise

1. Lesen Sie vor Benutzung bzw. vor dem Aufbau Ihres Pavillons die Bedienungsanleitung sehr sorgfältig durch und bewahren Sie diese inkl. Garantieschein, Kassenbon und Verpackung gut auf.
2. Der Pavillon darf nur für den bestimmungsgerechten Gebrauch sowie im üblichen Umfang verwendet werden.
3. Bitte beachten Sie stets die gültigen, nationalen und internationalen Sicherheits-, Gesundheits- und Arbeitsvorschriften.
4. Achten Sie beim Gebrauch, wie bei der Montage, besonders auf Kinder und hilfsbedürftige Personen bzw. freilaufende Tiere.
5. **Achtung!** Da es unmöglich ist, jegliche Gefahrensituation und ihre möglichen, ebenfalls gefährlichen Kombinationen und Varianten vorherzusehen, ist es auch unmöglich, entsprechende Warnhinweise zu formulieren. Deshalb weisen wir explizit darauf hin, dass die Produktsicherheit dieses Artikels auch von einem umsichtigen Gebrauch unter Beachtung der allgemein bekannten naturwissenschaftlichen Grundsätze, der gängigen medizinischen Grundkenntnisse, sowie der in Haushalt und Werkstatt, Spiel und Hobby üblichen Regeln und Vorschriften, etc. abhängt. Sollte dem potentiellen Benutzer das, für seine persönliche Sicherheit und die Sicherheit anderer, notwendige Wissen oder die erforderliche Erfahrung fehlen, ist es unerlässlich, dass diese Kenntnisse noch vor dem ersten Aufbau vermittelt werden. Ein Betrieb dieses Pavillons ohne o.g. Kenntnisse darf nur unter Aufsicht und Anleitung einschlägig befähigter Personen erfolgen.

## Spezielle Sicherheitshinweise

Bitte lesen Sie vor Inbetriebnahme unbedingt die komplette Anleitung!

- 1) Der Pavillon darf nicht an rutschigen, unebenen oder abfallenden Standorten benutzt werden.
- 2) Bei längerem Gebrauch/Aufbau sollte der Pavillon regelmässig auf seine volle Funktionsfähigkeit und auf seinen sicheren Stand hin überprüft werden.
- 3) Bitte beachten Sie beim Standort, dass der Pavillon windempfindlich ist. Wählen Sie deshalb einen windgeschützten Standort. Bei Sturm ist der Pavillon unbedingt rechtzeitig abzubauen. Dies ist insbesondere zu beachten, wenn ein Standort unter Bäumen oder im Wald gewählt wurde.
- 4) Um Unfälle und Materialermüdung zu vermeiden, müssen die, sich bei Regen eventuell bildenden, Wassersäcke rechtzeitig geleert werden.
- 5) Achtung: Der Pavillon ist nicht wasserdicht! Das verwendete Gewebe ist aber wasserabweisend (abhängig von Regendauer und -menge).
- 6) Offene Feuer- und Grillstellen in bzw. unter oder in mittelbarer Nähe zum Pavillon sind verboten. **Vorsicht Brandgefahr!**

## Lieferumfang

- 1 x Transporttasche
  - 1 x Pavillonmechanik mit Textildach
  - 8 x Heringe
  - 4 x Abspannschnur
  - 1 x Gebrauchsanweisung
- Seitenteile sind nicht im Lieferumfang enthalten!

## Aufbau

Zum Aufbau des Pavillons benötigen Sie idealerweise für wenige Augenblicke 4 Personen (Schritt 2 - 5), überprüfen Sie immer die freie Beweglichkeit der Scherenmechanik. Klemmt die Mechanik, darf der weitere Aufbau keinesfalls erzwungen werden – forcieren Sie niemals einzelne Schritte und wenden keine Gewalt an. Bei Blockade ist der Pavillon grundsätzlich erneut auszurichten bzw. kurz komplett anzuheben.

### Schritt 1:

Entpacken.

### Schritt 2:

Positionieren Sie den zusammengefalteten Pavillon, aufrechtstehend (Pavillondach oben), in die Mitte des gewünschten Standorts. Danach den Pavillon leicht anheben und mit 4 Personen an den 4 äusseren Ecken des Dachs gleichmässig auseinander ziehen, bis das spätere Grundmass in etwa erreicht ist.



### Schritt 3:

Um die Scherenkonstruktion, ähnlich einem Regenschirm, zu spannen, drücken Sie die 4 Eckschieber senkrecht nach oben, bis deren Kugelarretierungen einrasten. **Um Verletzungen an Händen und Fingern zu vermeiden, müssen Kugelarretierungen grundsätzlich äusserst vorsichtig gelöst werden (Schritt 3 & 4)!**

### Schritt 4:

Halten Sie die Fussplatte mit der Fussspitze am Boden fest, um alle 4 Teleskopfüsse gleichmässig und gleichzeitig auszuziehen, bis die Teleskopmechanik einrastet; wählen Sie aus 3 verschiedenen Höhen. Lösen Sie dabei die Kugelarretierung der Höhenverstellung bis zur gewünschten Höhe.

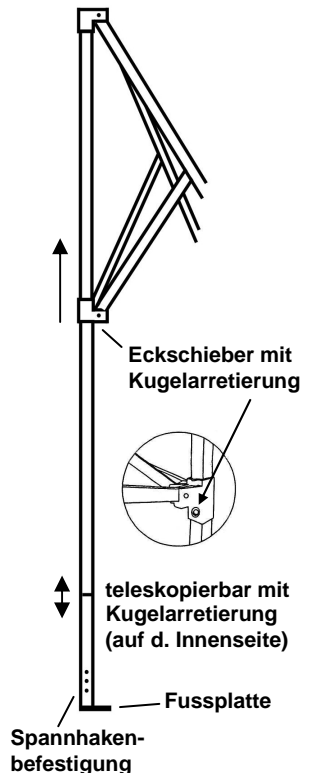
### Schritt 5:

Heben Sie den Pavillon kurz komplett an - eventuelle Verspannungen der Konstruktion werden so gelöst - und setzen es dann in seiner endgültigen Position ab.

### Schritt 6:

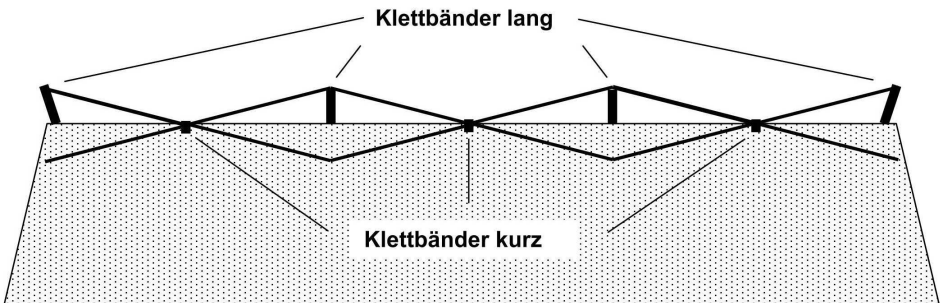
Die bis kurz über den Boden reichenden Eckflügel des Textildachs werden mit ihren Spannhaken in eines der hierfür vorgesehenen Befestigungslöcher, die sich unten am Teleskopfuss befinden, eingehängt. **Bitte beachten Sie dabei, die Konstruktion durch Überdehnung nicht zu beschädigen.**

Sollten Sie die als Zubehör zu erwerbenden Seitenteile montieren wollen, folgt nun Schritt 7, andernfalls beenden Sie den Aufbau des Pavillons mit Schritt 8.



### **Schritt 7:**

Montieren Sie die Rückseite des Seitenteils zum Pavilloninneren hin. Dabei ist zu beachten, dass die obere Kante von einer Seite zur anderen eine gerade Linie bildet; die Klettverschlüsse sind oben. Zunächst sollten Sie jeweils das Erste der 3 seitlichen Klettbändern links und rechts unter den jeweiligen Eckschiebern am Teleskoprohr befestigen, damit Sie anschliessend das Seitenteil an den Ecken des Pavillons mit den entsprechenden Klettbändern fixieren können; das Seitenteil sollte dabei straff sitzen. Schliessen Sie die 3 kurzen Klettbänder oben an den 3 Kreuzpunkten der Scherenmechanik. Danach die beiden langen Klettbänder an die 2 darüberliegenden oberen Endpunkten der Scherenmechanik so hängend festlegen, dass die obere Kante des Seitenteils weiterhin eine gerade Linie bildet. Jetzt noch die seitlichen Klettverschlüsse in der Mitte sowie unten befestigen. Wiederholen Sie diesen Schritt ggf. sofern ein weiteres Seitenteil montiert werden soll.



### **Schritt 8:**

Die Fussplatten der Pavillonfüsse müssen nun mit je einem Hering fixiert werden. Abschliessend den Pavillon mit den beigefügten Schnüren und weiteren 4 Heringen an den äusseren Ecken verspannen.

## **Reinigung und Aufbewahrung**

Um Ihnen Ihr Pavillon und die Freude daran möglichst lang zu erhalten, sollten Sie ihn, sofern erforderlich, nur mit milden geeigneten Reinigungsmitteln säubern und anschliessend gut trocknen lassen.

Keinesfalls dürfen lösungsmittelhaltige Reiniger verwendet werden – diese bleichen den Stoff und beschädigen das Gewebe. Verwenden Sie keine alkalischen oder saueren Mittel und keine Hochdruckreiniger.

Bitte beachten Sie vor dem Einlagern, dass Ihr Pavillon sauber und gut abgetrocknet ist. Die textilen Seitenwände sind sorgfältig entlang der Nähte zu falten. Beachten Sie unbedingt, dass die Scherenmechanik das Stoffdach nicht einklemmt. Um Beschädigungen durch die Heringe zu vermeiden, sollten auch diese separat verpackt werden.

Wählen Sie einen trockenen, gut belüfteten Lagerort, um Schimmel und Stock zu vermeiden.

- Vertrieb: Landi Schweiz AG, Dotzigen
- Artikelnummer: 78599/78599.01
- Vorbehaltlich technischer Änderungen und Irrtum
- Version 09/15

Nous vous félicitons de l'achat de votre pavillon et vous souhaitons beaucoup de plaisir!

## Instructions de sécurité

1. Il est impératif de lire attentivement les instructions de travail avant le montage de votre pavillon. Conservez-les avec le bon de garantie, le bon de caisse et l'emballage extérieur et intérieur.
2. N'utilisez le pavillon que pour un usage privé et pour les taches auxquelles il est destiné.
3. Respectez toujours les règlements de sécurité, de la santé et de travail qui sont valides au niveau national et international.
4. Lors du montage, faites bien attention aux enfants et des personnes dans le besoin, aussi aux animaux.
5. **Remarque!** Il est impossible, de prévoir chaque situation dangereuse avec toutes ses combinaisons et variations aussi dangereuses, afin de formuler des avertissements appropriés. Pour cette raison nous faisons remarquer explicitement, que la sécurité de ce produit aussi dépend d'un usage prudent sous l'observation des principes des sciences physiques et naturelles, connus de tous, des connaissances élémentaires médicales courantes, ainsi que des règlements habituels de ménage et atelier, etc. Si l'utilisateur potentiel manque la connaissance ou l'expérience, qui est nécessaire pour la sécurité de lui-même ou des autres, il est indispensable qu'il l'acquière avant le premier usage d'un produit. La mise en marche de ce produit, sans connaissances susnommées, ne se peut effectuer sous surveillance et direction d'une personne clairement qualifiée.

## Conseils de sécurité spécifiques

Avant le premier usage, veuillez lire complètement le mode d'emploi!

1. N'utilisez pas le pavillon aux endroits en pente, glissants ou raboteux.
2. En cas d'usage pour un long temps, veuillez de temps en temps soumettre votre pavillon à une épreuve au sujet du fonctionnement et de l'emplacement.
3. En ce qui concerne l'emplacement, veuillez prendre en considération que votre pavillon est sensible au vent. Choisissez un endroit à l'abri du vent. Démontez le pavillon à temps lors d'une tempête, surtout si le pavillon se trouve près des arbres ou dans un forêt.
4. Pour éviter des accidents et l'usure du matériel, videz assez longtemps à l'avance des flaques d'eau, qui se forment éventuellement en cas de pluie.
5. Attention : Le pavillon n'est pas imperméable ! Le tissu du pavillon est pourtant particulièrement hydrofuge (dépendant de la durée et la quantité de pluie tombée).
6. Du feu nu ou du barbecue dans ou tout près du pavillon sont interdits. **Danger d'incendie!**

## Contenu de la livraison

- 1 x sac pour transporter
- 1 x mécanique du pavillon avec toit en textile
- 8 x piquets
- 4 x câble d'ancrage
- 1 x mode d'emploi

Les pièces latérales ne sont pas incluses ici!

## Montage

Dans le meilleur des cas, vous êtes pour quelques instants (pas 2-5) 4 personnes. Contrôlez toujours la mobilité de la mécanique à ciseaux. Ne forcez pas le montage quand la mécanique à ciseaux coince. N'utilisez jamais de force lors du montage. En cas d'un blocage, alignez toujours le pavillon de nouveau, resp. soulevez-le complètement pour un moment bref.

### Pas no. 1

Déballer.

### Pas no. 2

Positionnez le pavillon encore plié droit (toit en haut), au milieu de l'endroit prévu. Soulevez-le un peu, tirez uniformément avec 4 personnes aux coins du toit, jusqu'à la surface soit plus ou moins atteinte.



### Pas no. 3

Pour bander la construction à ciseaux, ressemblant à un parapluie, poussez les 4 coulisseaux angles verticalement en haut, jusqu'à les dispositifs de blocages s'enclenchent. Afin d'éviter des lésions aux mains et doigts, détachez un dispositif de blocage toujours avec prudence (pas no. 3 et 4)!

### Pas no. 4

Fixez la plaque du pied du pavillon au sol avec la pointe du pied et étirez les 4 pieds télescopiques uniformément et simultanément en haut jusqu'à la mécanique télescopique s'enclenche. Choisissez entre 3 hauteurs différentes. Détachez le dispositif de blocage afin d'obtenir la hauteur préférée.

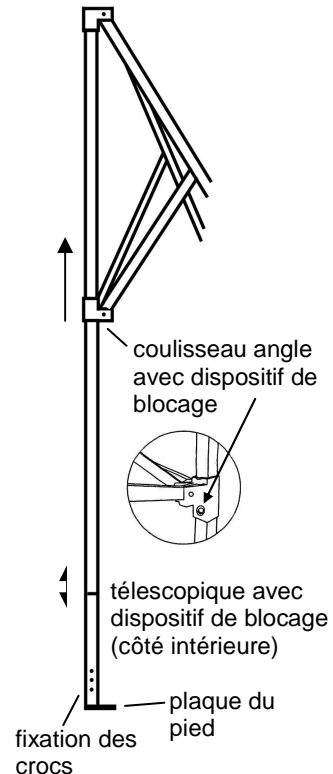
### Pas no. 5

Soulevez le pavillon complètement pour un temps bref - de cette manière, on peut délier des haubanages le cas échéant – et remettez-le à sa place définitive.

### Pas no. 6

Les ailes d'angle du toit en textile, qui vont presque au sol, doivent être accrochés dans une des ouvertures au bas des pieds télescopiques. **Veillez de ne pas endommager la construction par distension!**

Si vous voulez assembler maintenant les parois latérales (que vous avez achetées comme accessoire), allez au « pas no. 7 », sinon finissez le montage avec « pas no. 8 ».

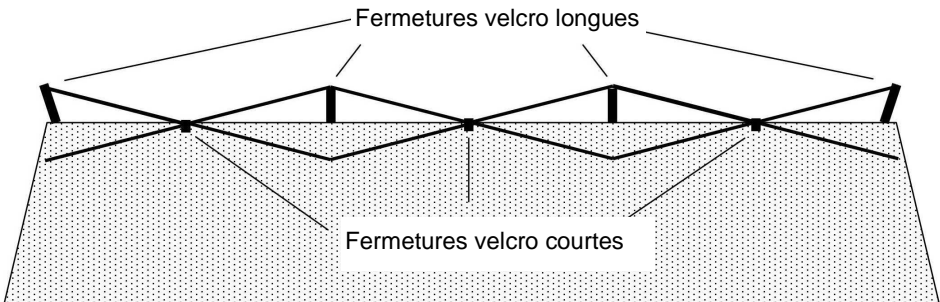


### **Pas no. 7**

Montez l'envers de la paroi latérale en direction de l'intérieur du pavillon. Veillez que le bord supérieur fait une ligne droite d'un côté à l'autre. Les fermetures velcro sont en haut. Des 3 bandes velcro sur les côtés, fixez d'abord la première à gauche et à droite au-dessous des coulisseaux angle au pied télescopique. Ensuite, vous pouvez fixer la paroi latérale aux coins du pavillon avec les bandes velcro correspondantes ; la paroi latérale devrait être tendre.

Fixez les 3 fermetures velcro courtes en haut aux 3 croisements de la construction à ciseaux. Ensuite fixez les 2 fermetures velcro longues au-dessus, aux 2 extrémités de la construction à ciseaux, ainsi que le bord supérieur de la paroi latérale toujours fait une ligne droite. Enfin, fixez les fermetures velcro restantes du côté au milieu et en bas.

Répétez ce pas no. 7 pour chaque paroi latérale que vous voulez assembler.



### **Pas no. 8**

Fixez maintenant chaque plaque de pied avec un piquet.

Enfin, haubanez le pavillon aux coins extérieurs avec les câbles d'ancrage et les piquets restants.

## **Nettoyage et dépôt**

Afin de se maintenir longtemps votre plaisir avec le pavillon, nettoyez-le seulement avec des nettoyeurs doux. Laissez-le ensuite bien sécher.

N'utilisez jamais des nettoyeurs avec dissolvant; ils décolorent et endommagent le tissu. N'utilisez pas de nettoyeurs alcalins ou acides et jamais de l'haute pression.

Avant d'entreposer votre pavillon, veillez à ce qu'il soit propre et sec. Pliez les parois latérales en textile soigneusement le long des coutures. Faites attention à ce que la construction à ciseaux ne coince pas le toit. Afin d'éviter des endommages par les piquets, emballez-les séparément.

Le dépôt doit être sec et bien ventilé, afin d'éviter la moisissure.

- Distribution: Landi Schweiz AG, Dotzigen
- Article: 78599/78599.01
- Sous réserve de modifications techniques et erreurs
- Version 09/15