

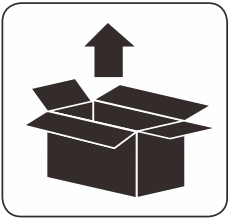


Absperrbarer Metallschrank mit 5 Fächern

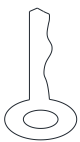
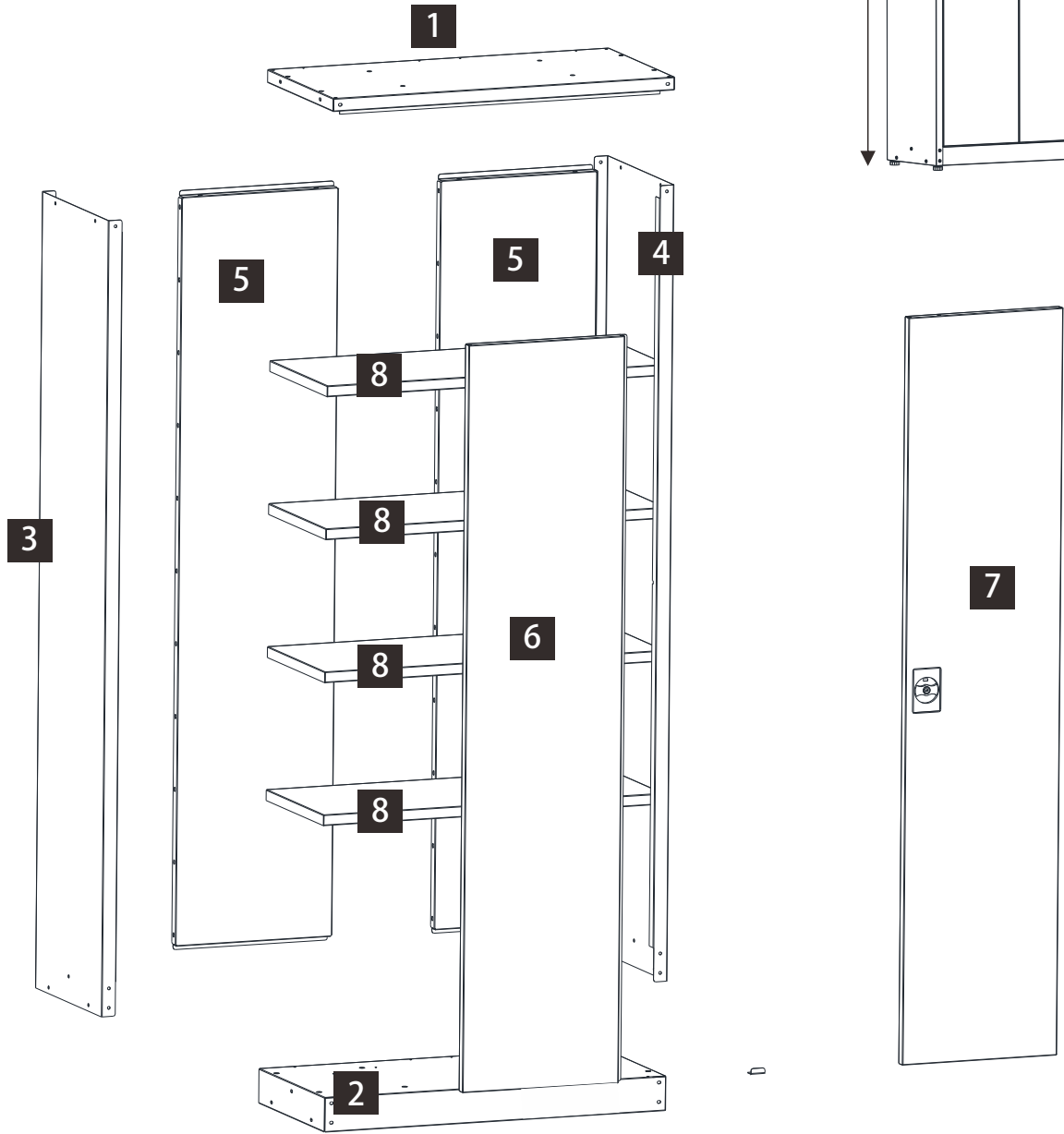
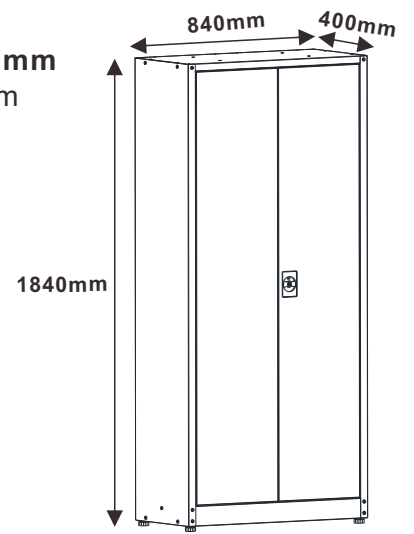
Armoire de rangement m é tallique verrouillable à 5 niveaux



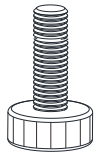
- **Denken Sie an die Sicherheit! Werkzeug kann gefährlich sein. Stets geeignete Sicherheitsausrüstung tragen. Ausserhalb der Reichweite von Kindern aufbewahren.**
- **Pensez à la sécurité ! Les outils peuvent s'avérer dangereux. Portez toujours l'équipement de sécurité convenable. Gardez hors de la portée des enfants.**



- Gesamtgrösse: L 840 x B400 x H1840mm
- Taille globale : L840 x B400 x H1840mm



2x
A



4x
B



M6X10--33pcs
C



M6--29pcs
D



ϕ 5--10pcs
E



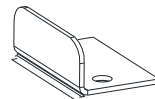
ST4.8 x 16--30pcs
F



M4X10--2pcs
G



M4--2pcs
H

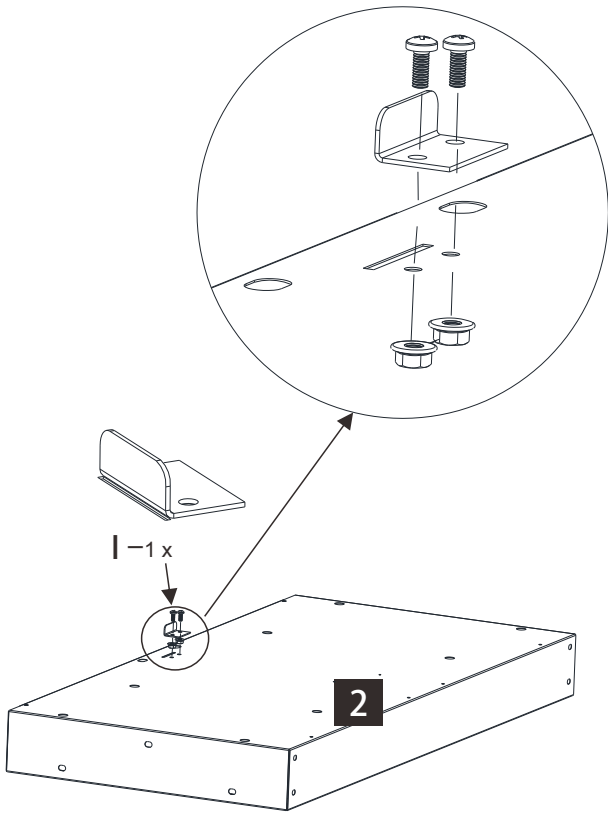


1 x
I

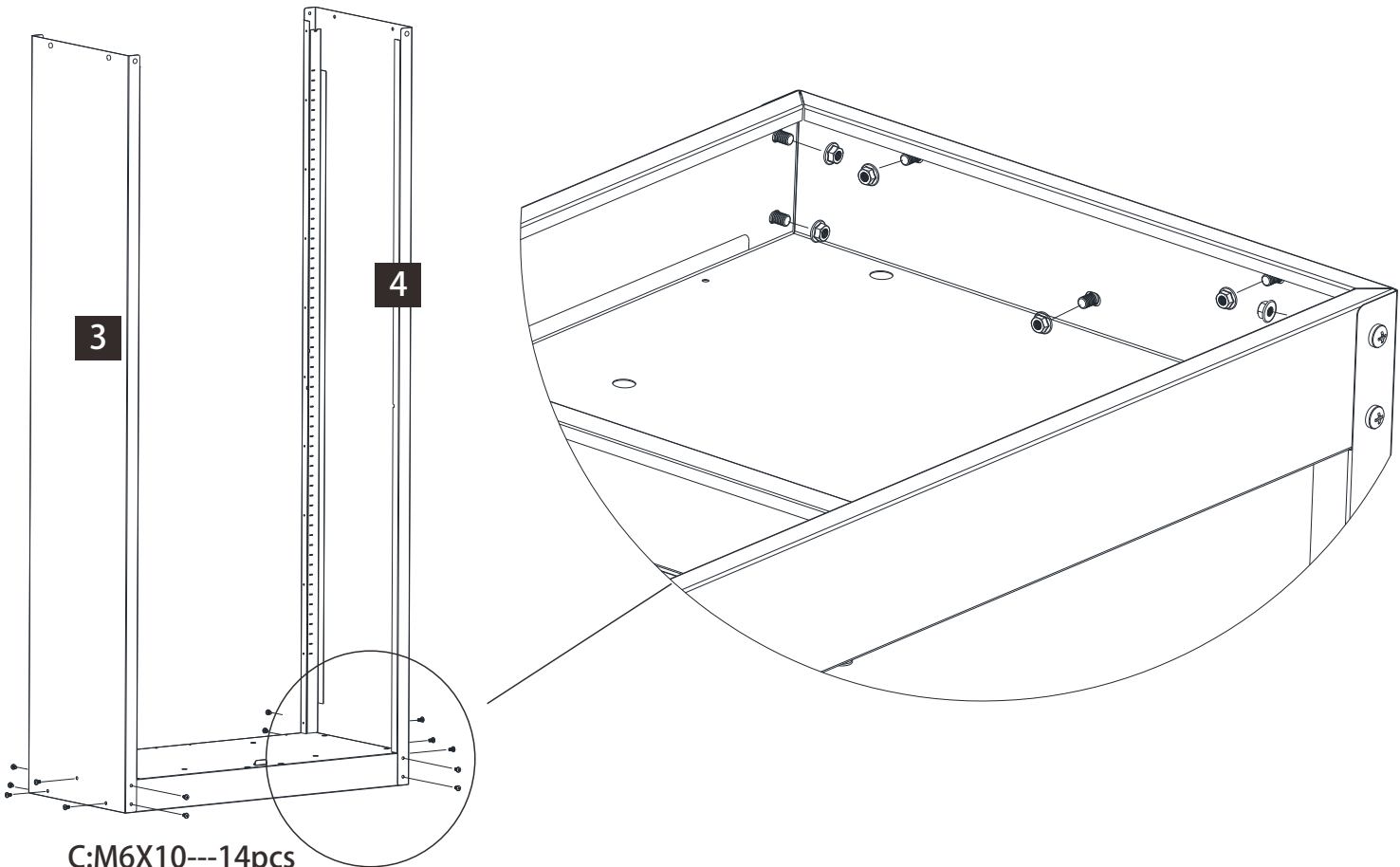


16 x
J

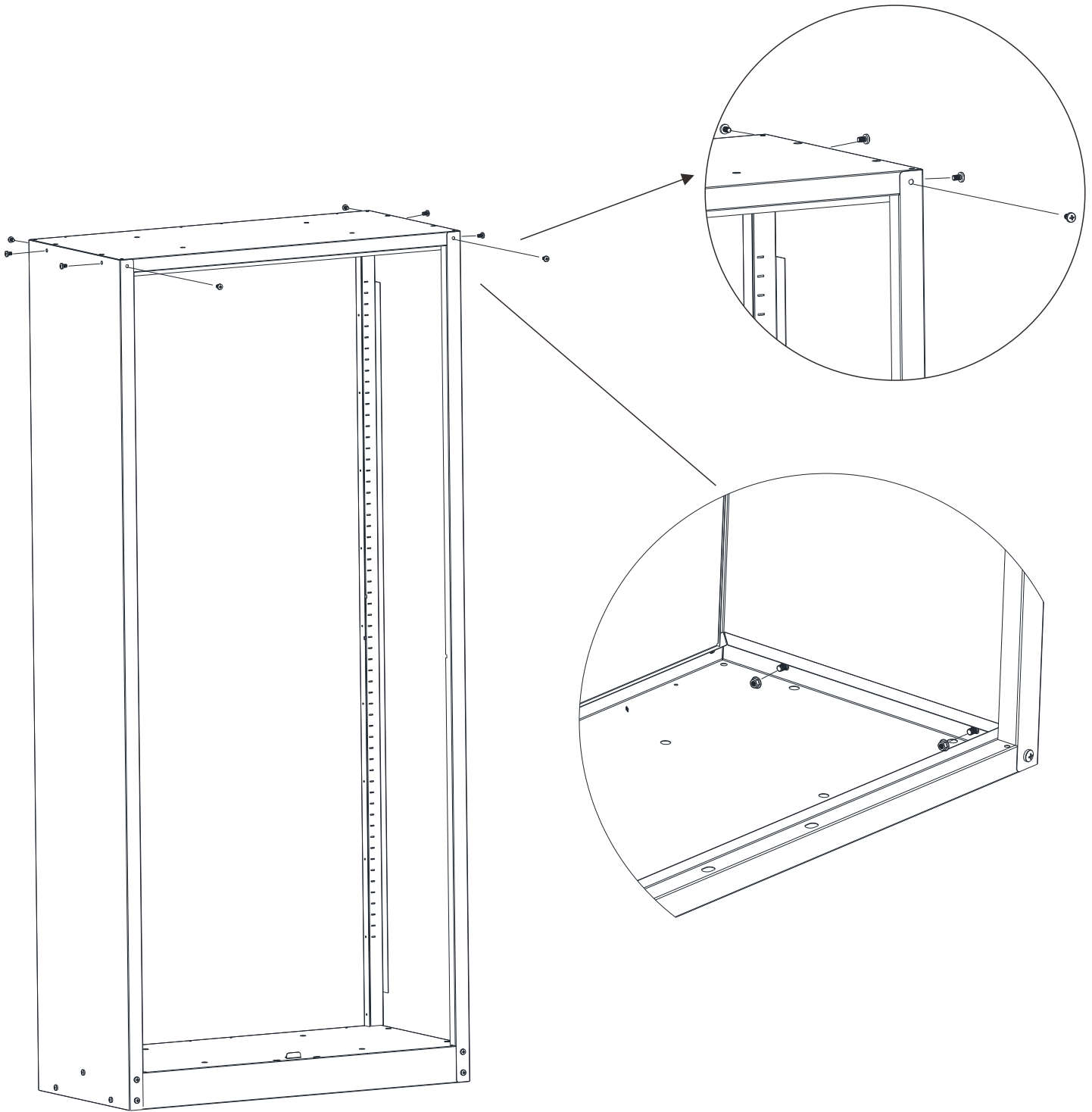
1



G:M4X10---2pcs
H:M4---2pcs

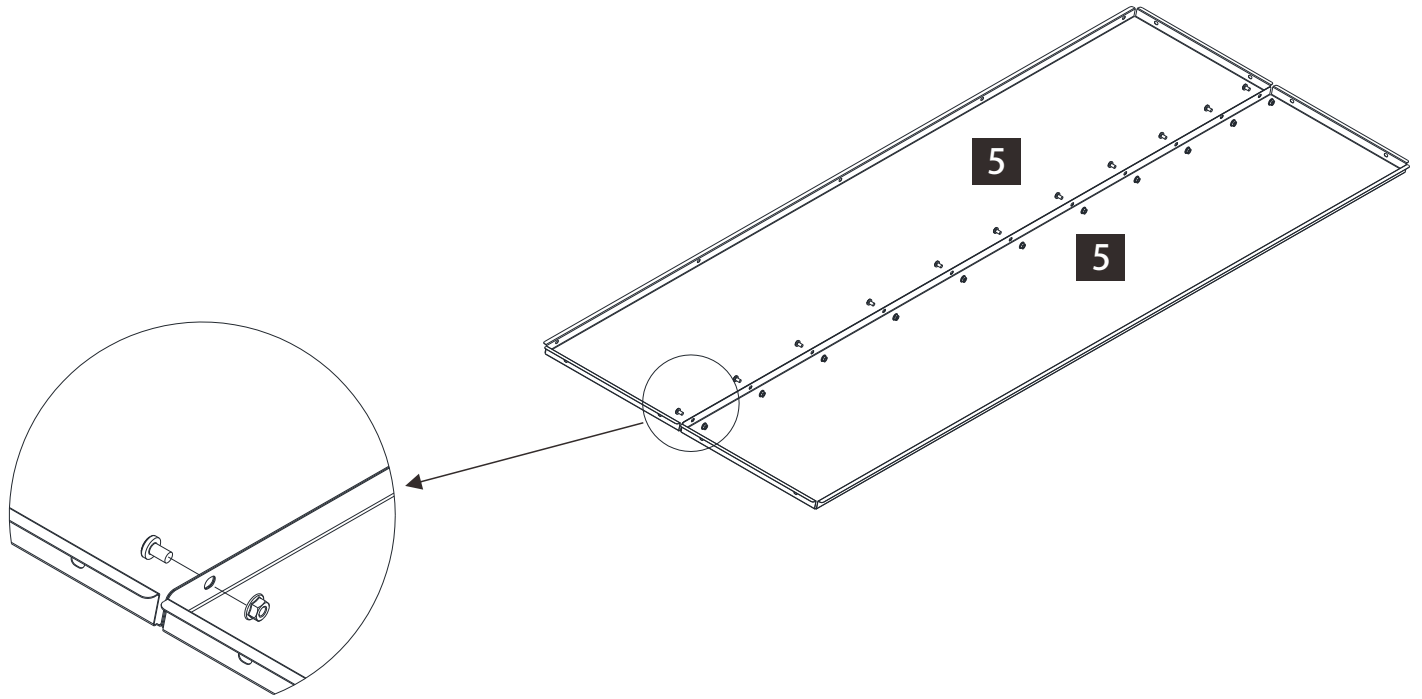


C:M6X10---14pcs
D:M6nut---14pcs



C:M6X10---8pcs
D:M6nut---4pcs

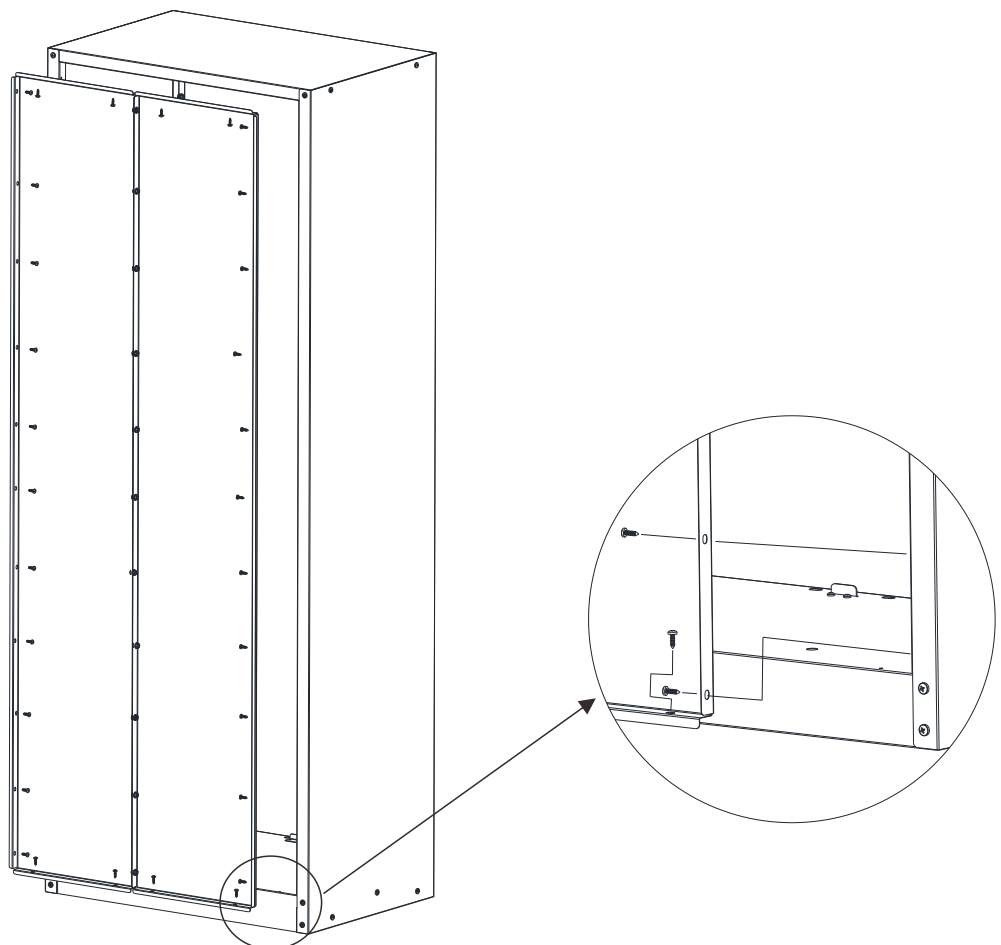
3



C:M6X10---11pcs

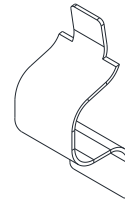
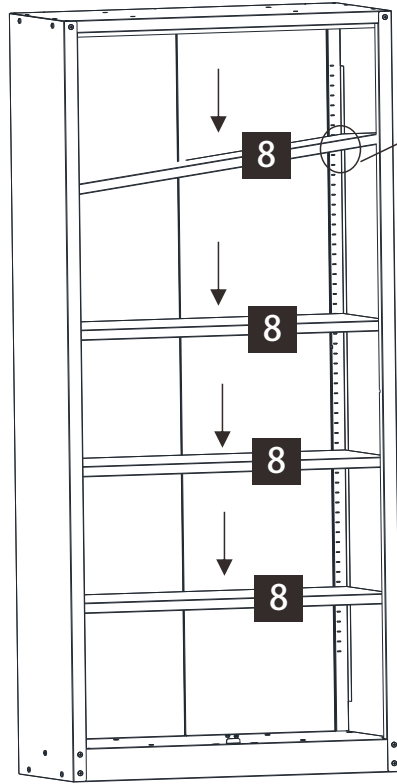
D:M6nut---11pcs

4



F:ST4.8X16---30pcs

5

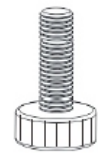
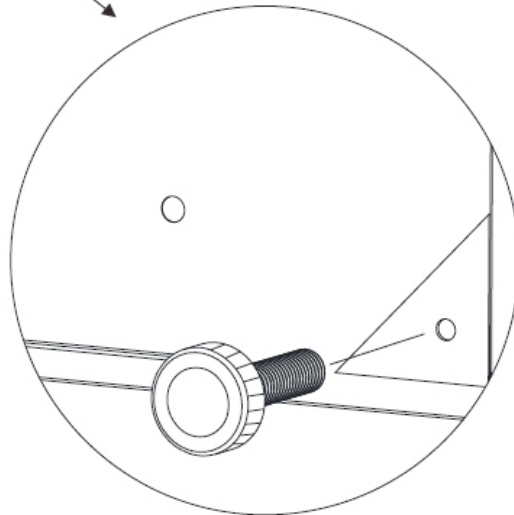
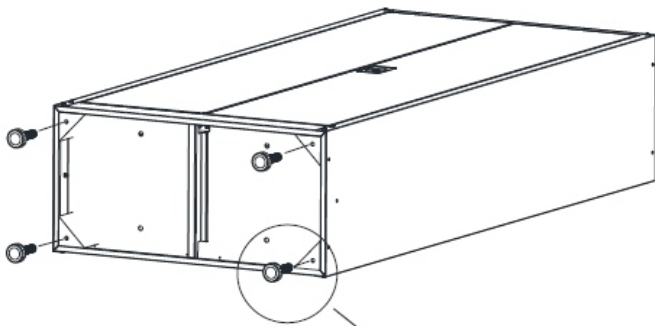


J—16 x

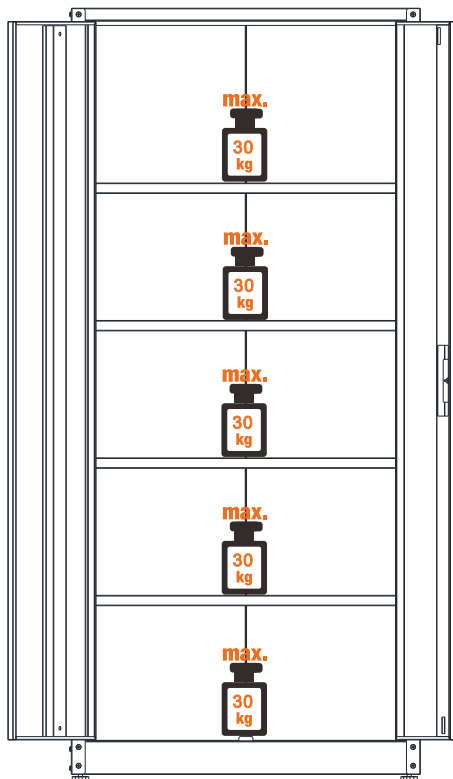
6



E
 $\phi 5$ —use this washer to adjust the clearance between the door and body, the quantity based on the actual situation



B—4 x



LANDI Schweiz AG
Schulriederstrasse 5
CH-3293 Dotzigen
www.landi.ch

Landwelt GmbH
Einsteinallee 9
DE-77933 Lahr



5 6 1 1 3 3 0 0 3 3 0 2 1 1

Art Nr.: 74738.01