

Sicherheitshinweise Consignes de sécurité Istruzioni di sicurezza

ACHTUNG: Erstickungsgefahr. Kleine Teile. Nicht geeignet für Kinder unter 3 Jahren. Verpackungsmaterial (z.B. Folienbeutel) gehört nicht in Kinderhände.

ATTENTION : Risque d'étouffement. Petites pièces. Ne convient pas aux enfants de moins de 3 ans. Le matériel d'emballage (p. ex. les sacs en plastique) est à tenir hors de portée des enfants.

ATTENZIONE: pericolo di soffocamento. Piccole parti. Non adatto a bambini di età inferiore a 3 anni. Il materiale di imballaggio (ad es. il sacchetto di alluminio) non deve essere lasciato nelle mani dei bambini.

Nicht das Maximalgewicht von 80kg überschreiten. Ne pas dépasser le poids maximal de 80kg.

Non superare il peso massimo di 80 kg.

Überprüfen Sie regelmäßig den Zustand des Transportwagens. Reparieren oder ersetzen Sie beschädigte Teile rechtzeitig.

Contrôlez régulièrement l'état du chariot de transport. Réparez ou remplacez à temps les pièces endommagées.

Controllare regolarmente le condizioni del carrello. Riparare o sostituire tempestivamente le parti danneggiate.

Nicht auf das Produkt sitzen/stehen.

Ne pas s'asseoir/se tenir sur le produit
Non sedersi o stare in piedi sul prodotto.

Das Produkt vorsichtig öffnen/schliessen. Stellen Sie sicher das keine Körperteile eingeklemmt werden.

Ouvrir/fermer le produit avec précaution. Assurez-vous qu'aucune partie du corps ne soit coincée.

Aprire/chiudere il prodotto con attenzione. Assicurarsi che nessuna parte del corpo sia intrappolata.

Stellen Sie sicher dass Sie den Transsportwagen leicht lenken und manövrieren können.

Assurez-vous que vous pouvez facilement diriger et manoeuvrer la camionnette.

Assicuratevi di poter sterzare e manovrare facilmente il Transporter.

Wird das Gerät zweckentfremdet, falsch bedient oder nicht fachgerecht repariert, kann keine Haftung für auftretende Schäden übernommen werden. In diesem Fall entfällt der Garantieanspruch.

Au cas où l'appareil est désaffecté, manié ou réparé d'une manière incorrecte, nous déclinons la responsabilité de dommages éventuels. Dans ce cas, le droit de garantie s'annule.

Nel caso in cui l'apparecchio venga usato a scopi originalmente non previsti, usato o riparato in modo improprio, non è possibile assumere alcuna responsabilità per eventuali danni. In questo caso decade la rivendicazione di garanzia.

Reinigung ausschliesslich mit milden, nicht scheuernden handelsüblichen Reinigungsmitteln. Gerät nicht in Flüssigkeit tränken – nur feucht abwischen! Nettoyer en utilisant exclusivement des détergents doux et non abrasifs vendus dans le commerce. Ne pas faire tremper l'appareil dans un liquide - l'essuyer uniquement avec un chiffon humide !

Pulire esclusivamente con detergenti delicati, non abrasivi disponibili in commercio. Non immergere l'apparecchio in liquidi, ma pulirlo solo con un panno umido!

Verwenden Sie den Wagen nicht zum Transport von gefährlichen oder brennbaren Materialien.

N'utilisez pas le chariot pour transporter des matériaux dangereux ou inflammables.

Non utilizzare il carrello per trasportare materiali pericolosi o infiammabili.

Gerät ist für die Verwendung im Haushalt bestimmt, nicht für gewerbliche Nutzung.

L'appareil est destiné à un usage ménager et non à une utilisation professionnelle.

L'apparecchio è stato costruito per l'uso domestico e non per l'uso industriale.

Willkommen Bienvenue Benvenuti

Sie sind anspruchsvoll und kaufen Qualität – Qualität von LANDI. Wir haben für Sie ein haltbares und bei richtiger Anwendung absolut sicheres Produkt gebaut. Effektives und weitgehend gefahrloses Arbeiten ist aber nur möglich, wenn Sie diese Bedienungsanleitung und die darin enthaltenen Sicherheitshinweise aufmerksam lesen und danach handeln. Bewahren Sie diese Bedienungsanleitung und die Originalverpackung zum späteren Nachschlagen oder zur Weitergabe dieses Produktes auf.



Vous êtes exigeant et achetez des produits de qualité – la qualité signée LANDI. Nous avons conçu pour vous un produit durable et absolument sûr, à condition d'être correctement utilisé. Toutefois, il n'est possible de travailler efficacement et pratiquement sans danger que si vous lisez ce mode d'emploi et les instructions de sécurité qu'il contient et les respectez. Conservez cette notice d'utilisation pour la consulter ultérieurement, ainsi que l'emballage d'origine en cas de transmission de ce produit.

Siete molto esigenti ed acquistate solo prodotti di qualità: la qualità offerta dalla LANDI. Abbiamo costruito per voi un prodotto duraturo e assolutamente sicuro, se usato correttamente. Per poter lavorare con efficienza e la massima sicurezza è però indispensabile che leggete e rispettiate queste istruzioni per l'uso, in particolare le istruzioni per la sicurezza in esse contenute. Conservare le istruzioni per l'uso e la confezione originale per una successiva consultazione o per l'eventuale cessione di questo prodotto.

5 Jahre Garantie 5 ans garantie 5 anni garanzia

Die Garantie beginnt mit dem Kauf eines Artikels und endet entsprechend dem Datums-Andruck auf dem Kassensbeleg nach 5 Jahren. Dieser Garantieanspruch wird auch dann beibehalten, wenn ein Gerät in diesem Zeitraum durch ein Neues ersetzt wurde.

La garantie prend effet le jour de l'achat d'un article et expire 5 ans après la date imprimée sur le ticket de caisse. Si un appareil est remplacé par un neuf durant ce délai, vous conservez votre droit de garantie.

La garanzia decorre dall'acquisto di un articolo e decade dopo 5 anni dalla data stampata sullo scontrino. Il diritto alla garanzia viene mantenuto anche se, in questo stesso periodo, un apparecchio è stato sostituito con uno nuovo.



Warnung! Nicht geeignet für Kinder unter 36 Monaten. Kleine Teile. Erstickungsgefahr!
Avertissement. Ne convient pas aux enfants de moins de 36 mois. Petites pièces Risque d'étouffement !
Attenzione. Non adatto a bambini di età inferiore a 36 mesi. Piccole parti. Pericolo di soffocamento!



Entsorgung/Umweltschutz
Elimination/Protection de l'environnement
Smaltimento/Tutela dell'ambiente

Dieses Gerät nie im Hausmüll entsorgen. Nur offizielle Sammelstellen in der Gemeinde erfragen und nutzen. Bei unkontrolliert entsorgten Geräten können Schadstoffe austreten und die Nahrungsmittelkette, Flora und Fauna vergiften. Ihre Verkaufsstelle ist zur Rücknahme alter Geräte verpflichtet. Wir möchten Sie daher bitten, uns mit Ihrem aktiven Beitrag beim Umweltschutz zu unterstützen und dieses Gerät in Ihrer LANDI zurückzugeben. Die LANDI garantiert die fachgerechte Entsorgung gemäss den Richtlinien des BAFU.

Ne jamais mettre cet appareil au rebut avec des déchets ménagers. Utiliser uniquement des points de collecte officiels de la commune. Dans les appareils éliminés de manière non conforme, des polluants peuvent s'échapper et contaminer la chaîne alimentaire, la flore et la faune. Votre point de vente est obligé de reprendre les appareils usagés. Pour contribuer activement à la protection de l'environnement, nous vous prions de déposer cet appareil auprès de votre LANDI qui assure l'élimination appropriée et conforme aux directives du DFE.

Non smaltire mai quest'apparecchio nei rifiuti domestici. Utilizzare solamente i punti di raccolta ufficiali del comune. Nel caso di apparecchi smaltiti in modo non conforme, potrebbero insorgere sostanze inquinanti che contaminano la catena alimentare, la flora e la fauna. Il vostro punto di vendita è obbligato a riprendere gli apparecchi usati. Vi preghiamo di voler dare un contributo attivo alla tutela dell'ambiente riconsegnando questo utensile al vostro rivenditore LANDI. La società LANDI garantisce uno smaltimento corretto dell'utensile in conformità alle Direttive BAFU.

Vertrieb Distribution Distribuzione

LANDI Schweiz AG
Schulriederstrasse 5
CH-3293 Dotzigen
www.land.ch

Landwelt GmbH
Einsteinallee 9
DE-77933 Lahr

DE
FR
IT

Transportwagen faltbar Chariot de transport pliable Carrello di trasporto pieghevole



Art. Nr. 84253.01
02978



Zuerst Sicherheitshinweise lesen
Lire d'abord les consignes de sécurité
Leggere prima le istruzioni di sicurezza

Das Produkt ist ausschließlich für den Transport von Waren und Gegenständen bestimmt. Es ist nur für den privaten Gebrauch und ist nicht für gewerbliche Zwecke geeignet.

Le produit est exclusivement conçu pour le transport de marchandises et d'objets. Il est uniquement destiné à un usage privé et ne convient pas à des fins commerciales.

Il prodotto è progettato esclusivamente per il trasporto di merci e oggetti. È destinato esclusivamente per uso privato e non è adatto a scopi commerciali.

Kinder bei der Verwendung des Gerät nie unbeobachtet lassen.

Ne jamais laisser les enfants sans surveillance lors de l'utilisation de l'appareil.

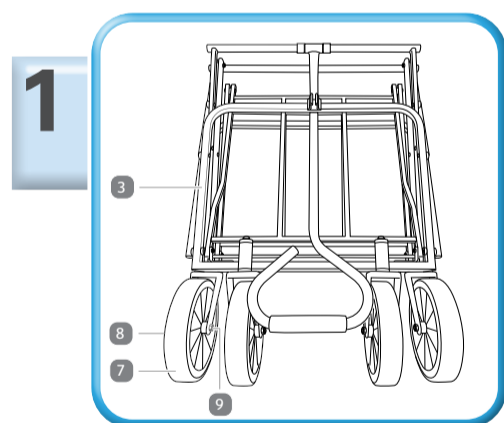
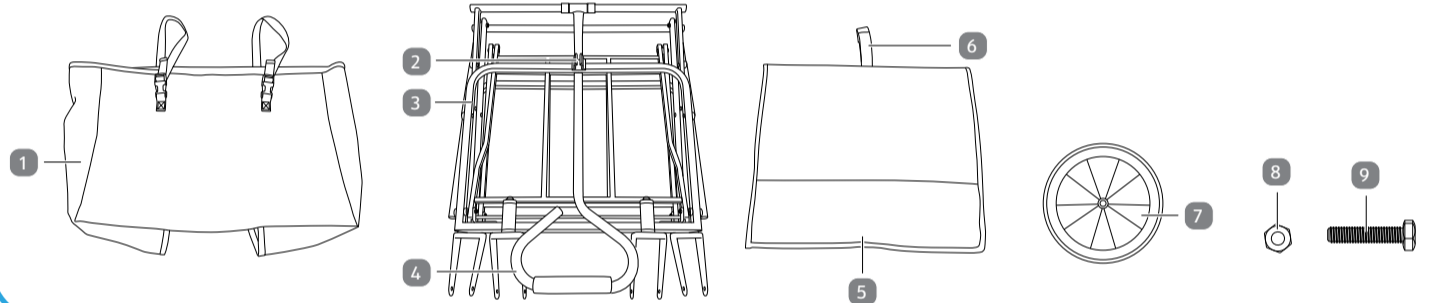
Non lasciare mai i bambini incustoditi durante l'uso dell'apparecchio.

Technische Angaben
Caractéristiques techniques
Dati tecnici

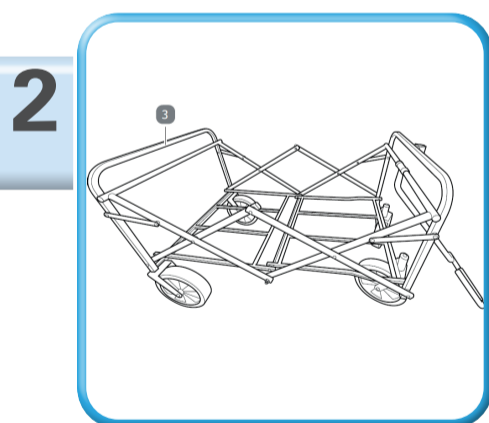
Kapazität
Capacité
Capacità **80 kg**

Abmessung gefaltet
Dimension pliée
Dimensione piegata **19 x 53 x 73cm**

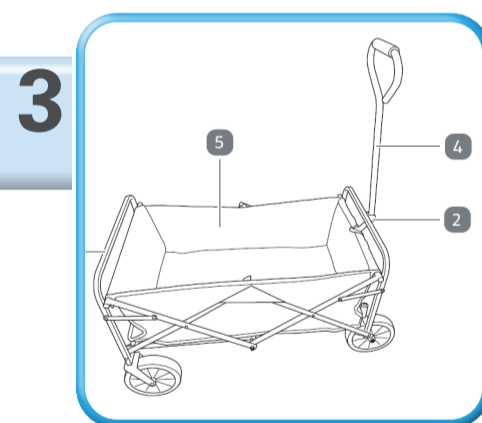
Abmessung geöffnet
Dimension ouverte
Dimensione aperta **100 x 53 x 113cm**



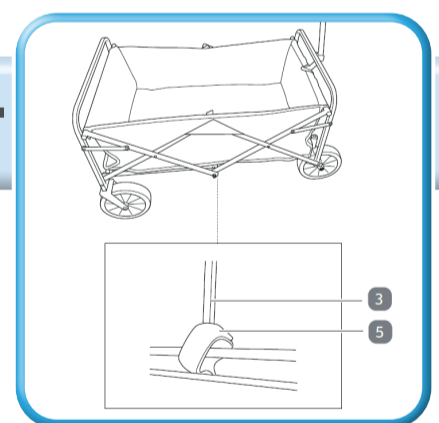
1
Räder(7) mit Muttern(8) und Schrauben(9) am Rahmen(3) festmachen.
Fixer les roues (7) au cadre (3) à l'aide des écrous (8) et des vis (9).
Fissare le ruote (7) al telaio (3) con i dadi (8) e i bulloni (9).



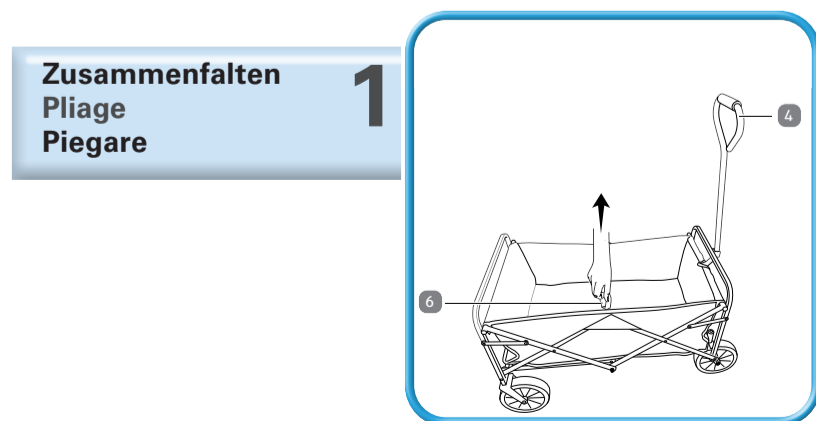
2
Den Rahmen(3) vollständig ausfahren.
Déployer complètement le cadre(3).
Estendere completamente il telaio(3).



3
Stofftasche(5) in den Rahmen(3) einlegen und mit Klettverschlusslaschen fixieren. Befestigen Sie den Griff(4) an der Kunststoffklammer(2) des Rahmens. Insérer le sac en tissu(5) dans le cadre(3) et le fixer à l'aide de languettes velcro. Fixer la poignée(4) sur la pince en plastique(2) du cadre. Inserire la borsa in tessuto(5) nel telaio(3) e fissarla con le linguette in velcro. Fissare la maniglia (4) alla clip di plastica (2) del telaio.



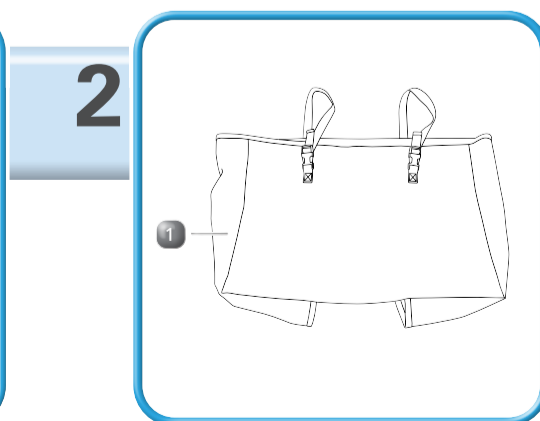
4
Stofftasche(5) mit Klettverschlusslaschen auf der Unterseite des Rahmens(3) fixieren. Sac en tissu(5) avec sur la partie supérieure du cadre. Fixer la partie inférieure du cadre(3). Borsa in tessuto(5) con Velcro sul lato inferiore della borsa. Fissare la parte inferiore del telaio(3).



Zusammenfallen
Pliage
Piegare

1

Mit einer Hand Griff(4) festhalten, mit anderer Hand an Schlaufe(6) ziehen.
Tenir la poignée (4) d'une main, tirer sur la boucle (6) de l'autre main.
Tenere l'impugnatura (4) con una mano e tirare il cappio (6) con l'altra mano.



2

Bei Bedarf: Wagen im Tragsack(1) verstauen.
En cas de besoin : Ranger le chariot dans le sac de transport(1).
Se necessario: Riporre il carrello nella borsa di trasporto(1).

Reinigung
Nettoyage
Pulizia

1



Wagen mit feuchtem Tuch reinigen. Nettoyer le chariot avec un chiffon humide. Pulire il carrello con un panno umido.