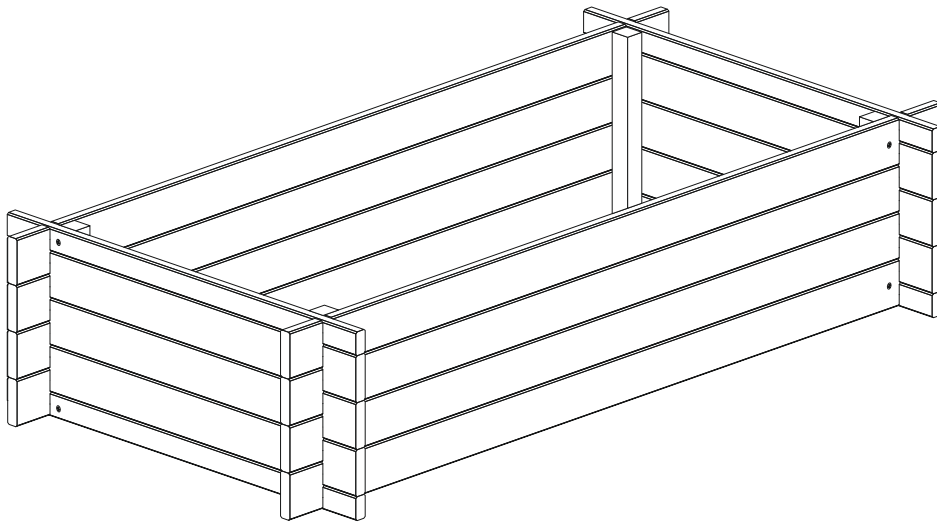


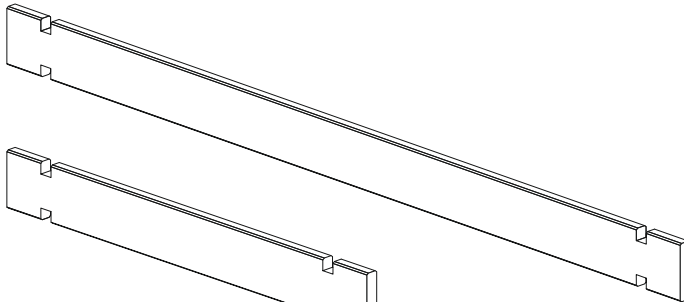
Montageanleitung / Consignes de montage

70100 15822.01

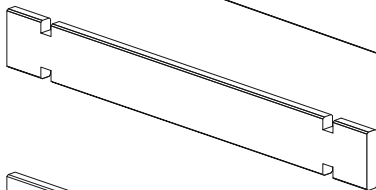
Hochbeet aus Kiefernholz
Potager en bois de pin



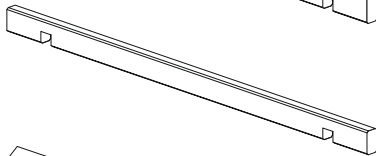
A - x8



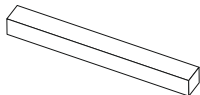
B - x6



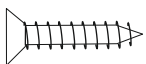
C - x4



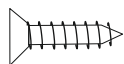
D - x4



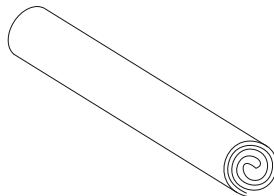
E - x16



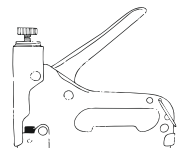
F - x8



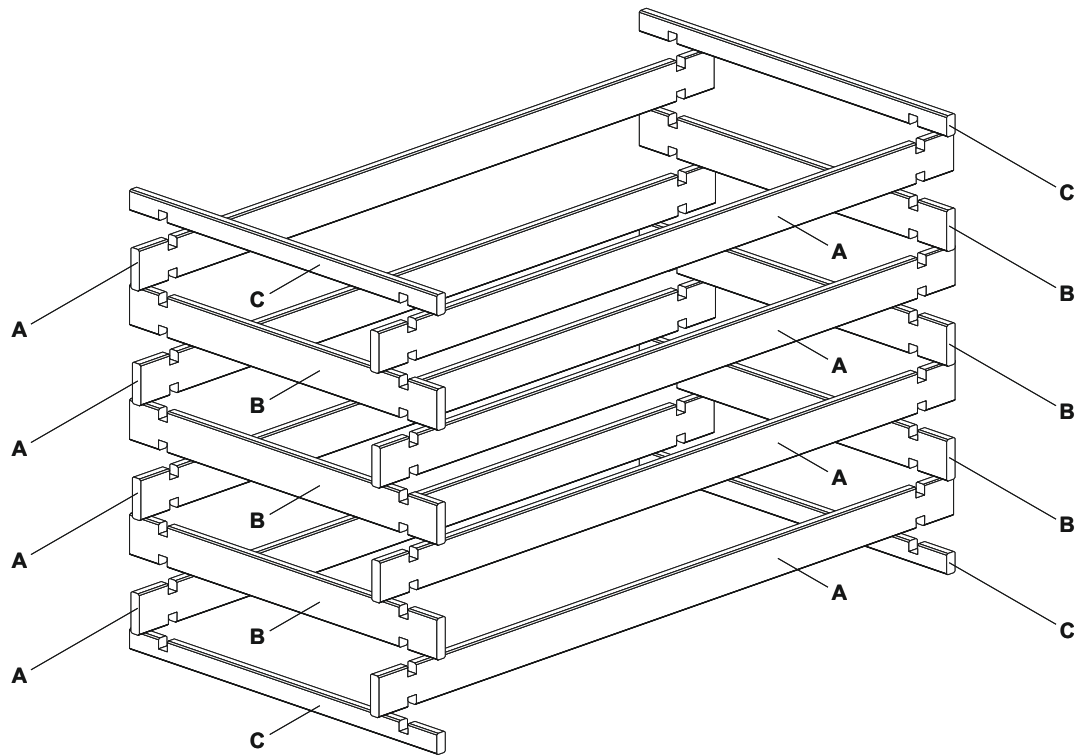
G - x1



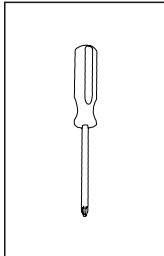
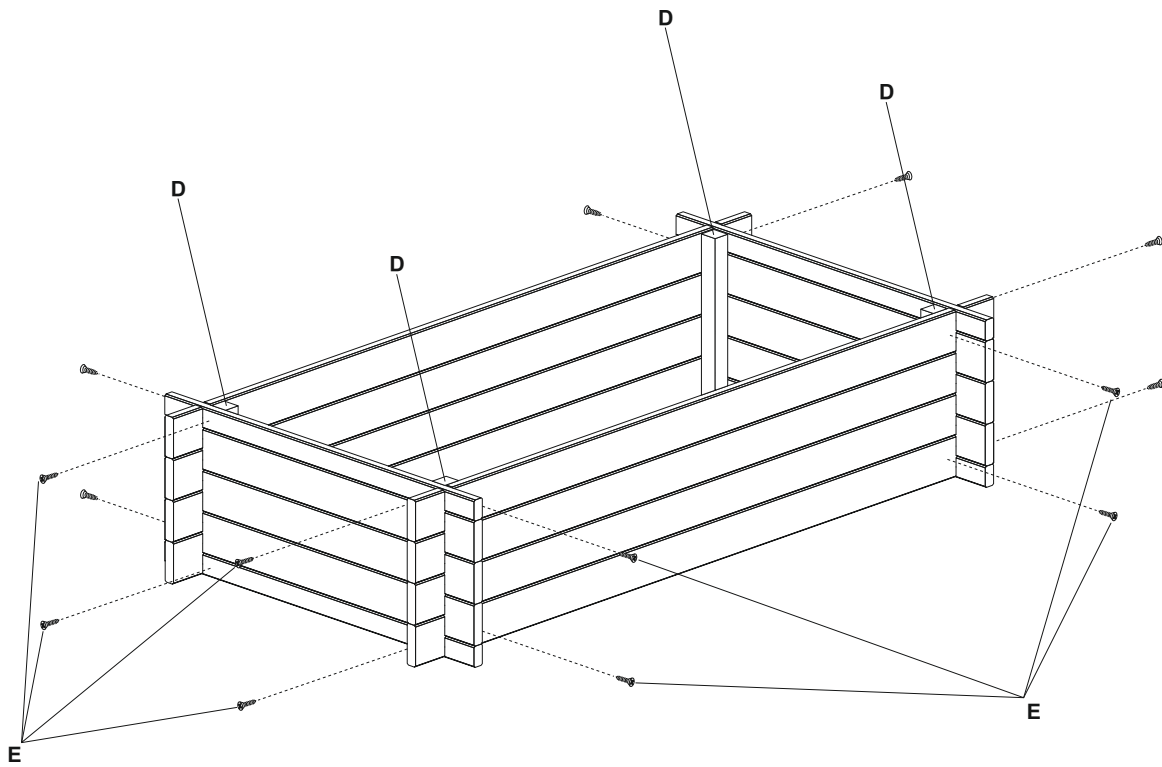
H - x4

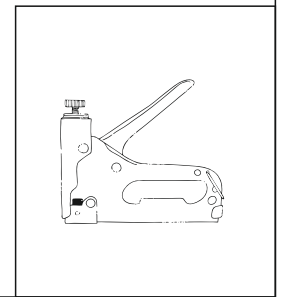
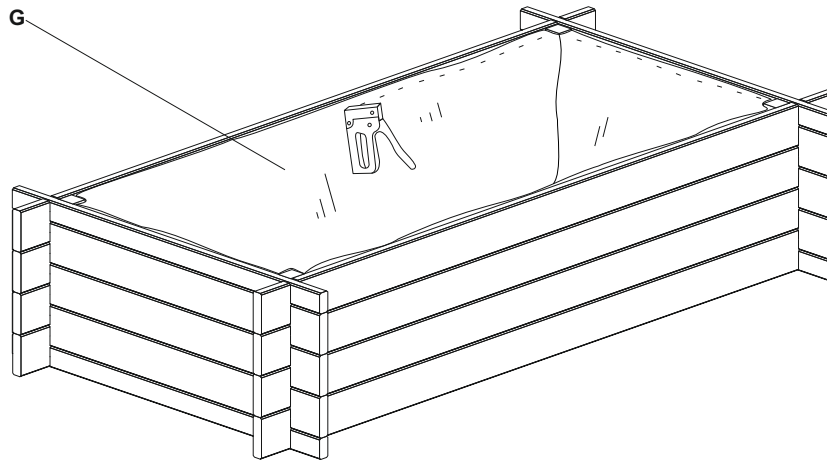


1



2



3**4**

Bei Verwendung des Frühbeetes Juwel mit der Landi Art.-Nr. 50089 müssen die 4 Holzlatten H an das Hochbeet montiert werden, auf diesen kann das Frühbeet fixiert werden. Die Schrauben für die Fixierung des Frühbeetes sind nicht im Lieferumfang des Hochbeetes enthalten.

Lors de l'utilisation du châssis de jardin Juwel avec Landi art. no. 50089 les 4 lattes de bois H doivent être montées sur le potager surélevé, pour que le châssis de jardin peut être fixé là-dessus. Les vis pour la fixation du châssis ne sont pas inclus dans la livraison du potager surélevé.

