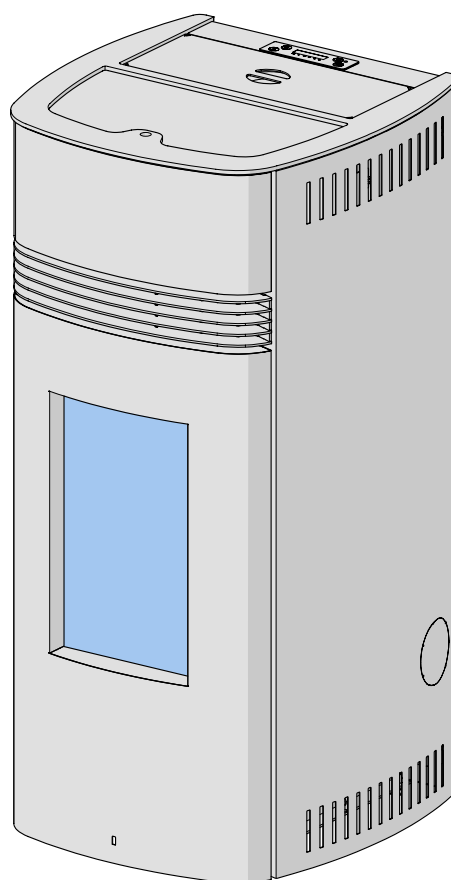


# Poêle à Granulés **MARY**



INFORMATIONS SUR LE PRODUIT,  
INSTALLATION ET ENTRETIEN

 **SUPERIOR**

*Cher Client,*

*Nous vous remercions d'avoir choisi l'un de nos produits, fruit d'une longue expérience et d'une recherche continue afin d'obtenir un produit supérieur en matière de sécurité, fiabilité et performances.*

*Dans la documentation fournie, vous trouverez toutes les informations et les conseils nécessaires pour connaître et utiliser votre produit en toute sécurité et avec la meilleure efficacité.*

- i** Avant de procéder à l'installation, à l'utilisation et à toute intervention sur le produit, lire attentivement toute la documentation et les informations, quelle que soit la forme, fournies avec le produit et les éventuels accessoires complémentaires, ainsi que toute autre documentation qui y est citée.
- Si vous rencontrez par la suite des problèmes ou des doutes, veuillez contactez votre revendeur ou le C.A.T. (centre d'assistance technique autorisé) de votre région.

- i** Ce manuel contient des **INFORMATIONS SUR LE PRODUIT, L'INSTALLATION ET L'ENTRETIEN**.
- Pour plus d'informations sur le fonctionnement, consulter le manuel "**INSTRUCTIONS DE FONCTIONNEMENT**".

Pour les délais, les limites et les exclusions, consultez le certificat de garantie joint au produit. Afin de poursuivre une politique de développement et de renouvellement constants du produit, le fabricant peut apporter, sans aucun préavis, les modifications qu'il considèrera nécessaires.

**Les images présentes dans ce livret sont à titre indicatif et ne représentent pas toujours avec exactitude le produit proposé.**

**Les CERTIFICATS et DÉCLARATIONS SOUS FORMAT ÉLECTRONIQUE sont disponibles, si prévus par les normes relatives à votre produit, en accédant au site web de l'entreprise ([www.superiorstufe.com](http://www.superiorstufe.com)), dans l'espace « produits », sur la page des caractéristiques de chaque produit.**

**Ce document appartient à Superior et ne peut être reproduit ou divulgué à des tiers, entièrement ou en partie, sans autorisation écrite. Superior se réserve tous les droits conformément à la loi.**

## SOMMAIRE

<b>1</b>	<b>AVERTISSEMENTS GÉNÉRAUX</b>	<b>4</b>
<b>2</b>	<b>INFORMATIONS SUR LE PRODUIT</b>	<b>6</b>
2.1	Description du produit	6
2.2	Identification des composants	7
2.3	Dispositifs de sécurité	8
2.4	Dispositifs de vérification	8
2.5	Données d'identification du produit	9
2.6	Caractéristiques	9
2.7	Accessoires sur demande	9
2.8	Données techniques	10
2.9	Dimensions	11
<b>3</b>	<b>COMBUSTIBLE</b>	<b>13</b>
3.1	Caractéristiques des granulés	13
3.2	Avertissements sur le chargement en granulés	13
<b>4</b>	<b>GÉNÉRALITÉ CONCERNANT L'INSTALLATION</b>	<b>15</b>
4.1	Pièce d'installation	15
4.2	Prise d'air extérieure	16
4.3	Cheminée	16
4.4	Souche de cheminée	17
4.5	Canal des fumées	17
<b>5</b>	<b>TRAVAUX AVANT L'INSTALLATION</b>	<b>20</b>
5.1	Déplacement	20
5.2	Déballage	20
5.3	Accès aux parties internes du produit	21
<b>6</b>	<b>INSTALLATION</b>	<b>21</b>
6.1	Distances minimales de sécurité	22
6.2	Raccordement de l'air comburant	23
6.3	Raccordement au système d'évacuation des fumées	23
6.4	Branchements électriques	24
<b>7</b>	<b>ESSAI D'ALLUMAGE ET DE FONCTIONNALITÉ</b>	<b>25</b>
<b>8</b>	<b>HABILLAGE ET FINITIONS</b>	<b>25</b>
<b>9</b>	<b>UTILISATION</b>	<b>26</b>
9.1	Humidificateur (accessoire)	26
<b>10</b>	<b>NETTOYAGE ET ENTRETIEN</b>	<b>26</b>
10.1	Entretien programmé	27
10.2	Nettoyage des parties métalliques peintes	27
10.3	Ouverture de la porte	28
10.4	Nettoyage de la vitre	28
10.5	Élimination des cendres	28
10.6	Nettoyage du tiroir à cendres	28
10.7	Nettoyage du brasier et de son support	29
10.8	Nettoyage de la chambre à fumée	29
10.9	Nettoyage du ventilateur de fumée	30
10.10	Nettoyage du ventilateur d'ambiance	31
10.11	Nettoyage du conduit d'évacuation des fumées du produit	31
10.12	Remplacement des fusibles	31
<b>11</b>	<b>ARRÊT SAISONNIER DE L'APPAREIL</b>	<b>32</b>
<b>12</b>	<b>ÉLIMINATION DU PRODUIT EN FIN DE VIE UTILE</b>	<b>32</b>
12.1	Déchets électriques et électroniques	32
<b>13</b>	<b>NORMES DE RÉFÉRENCE</b>	<b>33</b>
<b>14</b>	<b>ANNEXE</b>	<b>34</b>
	Plaque signalétique : légende	34


## 1 AVERTISSEMENTS GÉNÉRAUX

**Définition:** Par le terme **installation**, il faut comprendre l'ensemble composé de l'appareil et de toutes les installations nécessaires et qui ont une influence sur son fonctionnement, comprenant par exemple les prises d'air, tout le système d'évacuation des fumées (canal de fumée, conduit de cheminée, souche) le local, les autres sources de chaleur, les installations pour la propagation de la chaleur (gainage de l'air chaud ou installation hydraulique).


**Définition:** Le terme **normes** ou **règlementations** inclut toutes les réglementations européennes, nationales, les règlements locaux, les consignes particulières ou conventionnelles découlant de règlements de copropriété, servitude, lois ou actes administratifs, en vigueur dans le lieu d'installation de l'appareil.

**Définition:** Le terme **appareil étanche** signifie un appareil (spécialement conçu) qui prélève l'air nécessaire à son propre fonctionnement depuis l'extérieur vers la pièce d'installation. Le terme **installation de type étanche** signifie l'installation de ces appareils de façon à ce que tout l'air nécessaire à la combustion soit prélevé depuis l'extérieur.


- Ce mode d'emploi a été rédigé par le fabricant et constitue partie intégrante du produit. En cas de cession ou de transfert du produit, assurez-vous toujours de la présence du mode d'emploi car les informations y étant contenues s'adressent à l'acheteur et à toutes les personnes chargées de l'installation, l'utilisation et l'entretien du produit.
- Avant de procéder à l'installation, à l'utilisation et à toute intervention sur le produit, lisez attentivement toute la documentation et les informations, quelle que soit la forme, fournies avec le produit et les éventuels accessoires complémentaires, ainsi que toute autre documentation qui y est citée. Si vous rencontrez par la suite des problèmes ou des doutes, veuillez contactez votre revendeur ou le C.A.T. (centre d'assistance technique autorisé) de votre région.
- Superior décline toute responsabilité pour des situations de danger, des défauts, des vices, un mauvais fonctionnement du produit et pour des dommages aux choses, aux personnes et aux animaux causés par les modifications de l'appareil et pour une utilisation et un entretien qui ne respectent pas ce qui est prescrit par les réglementations et par le constructeur.
- Les éventuelles modifications des paramètres originaux qui déterminent le fonctionnement de l'appareil doivent être effectuées exclusivement par un personnel expressément autorisé par la société et selon les valeurs que cette dernière aura établies. Des interventions non autorisées correspondent à une altération du produit.


 Toutes les règlements nationaux et locaux ainsi que les normes européennes doivent être respectés lors de l'installation de l'appareil et l'utilisation de l'appareil.

- L'installation, l'utilisation et l'entretien du produit doivent être effectués en conformité avec les dispositions du constructeur et dans le respect des normes. Le non-respect des indications fournies et certaines opérations incorrectes peuvent générer des situations de danger, des dommages aux choses, personnes et animaux, des problèmes de santé ou des anomalies de fonctionnement.


 L'installation et l'entretien du produit doivent être effectués uniquement par du personnel qualifié et possédant une connaissance appropriée du produit.

- Utilisez seulement des pièces de rechange originales conseillées par le producteur.


 En présence d'anomalies de fonctionnement ou de pannes, avant d'accomplir tout type d'opération et d'interrompre l'utilisation du produit, consultez la documentation fournie par le constructeur à la rubrique "ANOMALIES" ou "MESSAGES - AVERTISSEMENTS DE SÉCURITÉ - ANOMALIES".

 En cas d'incendie du conduit de cheminée, interrompez l'utilisation de l'appareil, n'ouvrez pas la porte, adoptez toutes les précautions nécessaires pour la sécurité et contactez les autorités compétentes.


- Si des gaz/fumées imbrûlés se forment à l'intérieur du foyer, dans des appareils dotés d'une alimentation électrique, ne débranchez pas l'alimentation électrique. Éloignez-vous et adoptez toutes les précautions nécessaires pour la sécurité.

 Les fumées qui s'échappent d'un conduit de cheminée obstrué sont dangereuses. Conservez le conduit de cheminée et le canal de fumée propres : nettoyez selon les instructions du constructeur.


- Maintenez propres les échangeurs et les passages de fumée de la chaudière : nettoyez selon les instructions du constructeur.
- Utilisez seulement le combustible conseillé.
- Lisez et respectez les instructions pour l'installation, l'utilisation et l'entretien.

 L'utilisation de l'appareil peut engendrer une forte surchauffe de certaines surfaces (verre, surfaces extérieures, poignées, zones de passage des fumées). Le contact, même seulement accidentel, de vêtements ou de parties du corps avec ces surfaces peut provoquer des brûlures ou des incendies.


- Pour intervenir sur des parties de l'appareil susceptibles d'être chaudes (plan supérieur, grilles, couvercles, porte, dispositifs de réglage, de commande, etc.), il est obligatoire d'utiliser des précautions et des dispositifs de protection adéquats (gant, outil pour l'ouverture ou autres dispositifs spécifiques).
- A cause du développement de chaleur sur la vitre, faites attention qu'aucune personne ne connaissant pas le fonctionnement de l'appareil ne se trouve dans la zone d'émission de la chaleur.


 Toutes les personnes (enfants et adultes) doivent être averties du risque de contact avec les surfaces chaudes.

- Les nouveaux-nés, enfants en bas âge, animaux ou autres personnes peuvent être sujettes à des brûlures dues au contact accidentel. S'il y a des sujets à risque à la maison, il est conseillé d'installer une barrière de protection. Pour imiter l'accès à l'appareil, installez une barrière de sécurité pour tenir les nouveaux-nés, enfants et autres sujets à risque en dehors de la pièce et loin des surfaces chaudes.

 Cet appareil peut être utilisé par des enfants âgés d'au moins 8 ans et par des personnes ayant des capacités physiques, sensorielles ou mentales réduites ou dénuées d'expérience ou de connaissance, s'ils (si elles) sont correctement surveillé(e)s ou si des instructions relatives à l'utilisation de l'appareil en toute sécurité leur ont été données et si les risques encourus ont été appréhendés.


- Les enfants ne doivent pas jouer avec l'appareil. Le nettoyage et l'entretien par l'utilisateur ne doivent pas être effectués par des enfants.

 Pendant les phases de fonctionnement et/ou de refroidissement de l'appareil, vous pourriez entendre des petits bruits de craquement. Ceci n'est pas un défaut, mais la conséquence des dilatations thermiques des matériaux utilisés.


 Toute modification non autorisée de l'appareil est interdite.

 Il est interdit de rester, ou de placer des objets non résistants à la chaleur, dans le rayon de sécurité minimum prescrit.


- Cette interdiction subsiste aussi pour un appareil éteint : l'appareil pourrait, à tout moment, être démarré par une autre personne ou, si l'appareil le permet, par allumage automatique (programmé ou avec commande à distance).
- Il est interdit de placer des aliments, boissons ou autres récipients de liquide sur des parties de l'appareil ou du revêtement, sauf dans les conteneurs du Fabricant spécifiquement dédiés à la fonction de cuisson ou de chauffe-plats.

 Il est interdit d'installer le produit contre des murs et des objets en matière inflammable combustible ou sensible à la chaleur (bois ou autre). Veuillez respecter les distances et les indications de sécurité prescrites par les normes et les prescriptions de la documentation fournie par le constructeur à la rubrique "*INSTALLATION*".

- **IL EST INTERDIT D'UTILISER L'APPAREIL SANS REVÊTEMENT ADÉQUAT.**

 N'utilisez jamais d'essence, de pétrole lampant, de kérosène, d'essence à briquet ou d'autres liquides similaires pour allumer ou faire repartir un feu dans cet appareil. Conservez ces liquides à bonne distance du poêle lorsque celui-ci est en marche.

- Alimenter l'appareil uniquement avec le combustible ayant les caractéristiques indiquées dans le paragraphe "*COMBUSTIBLE*" dans la documentation fournie par le constructeur.

-  N'utilisez pas l'appareil comme un incinérateur ou d'une toute autre manière que celle pour laquelle il a été conçu.
- N'utilisez pas l'appareil si le verre ou les joints de la porte sont endommagés.
  - Il est interdit d'ouvrir la porte durant le fonctionnement. Sur les appareils à bois, il est autorisé d'ouvrir la porte uniquement durant le temps strictement nécessaire au rechargement du combustible et dans les modalités indiquées à la rubrique "**OUVERTURE DE LA PORTE**" dans la documentation fournie par le constructeur.

Avant chaque opération de montage, d'installation, d'allumage du produit, un installateur habilité doit vérifier que l'installation soit réalisée en conformité avec les dispositions du constructeur et des normes. En particulier vérifier:

- la conformité des locaux d'installation et les interdictions
- la coexistence de plusieurs appareils
- prise d'air extérieure
- aération des locaux d'installation
- une amenée d'air propre suffisante pour la combustion : le prélèvement depuis des zones potentiellement polluées est interdit
- système d'évacuation des fumées composé d'un canal de fumée, un conduit de cheminée et d'une souche.

L'installation peut prévoir une série d'opérations à effectuer dans les règles de l'art de la part du personnel habilité et pour lesquelles la compatibilité de l'installation doit être garantie:

- le raccordement aux prises d'air
- le raccordement au système d'évacuation des fumées
- la réalisation de la ventilation
- le montage et l'installation
- les éventuels raccordements électriques et hydrauliques
- la pose de l'isolation
- l'essai d'allumage, de fonctionnalité et les éventuels étalonnages et réglages
- la pose de finitions et de revêtements
- la remise de la documentation complémentaire prévue par les normes
- formation de l'utilisateur final de la part de l'installateur sur l'utilisation et l'entretien de l'appareil
- le contrôle et l'entretien.

D'autres exigences peuvent être requises sur demandes spécifiques des Autorités compétentes.

## 2 INFORMATIONS SUR LE PRODUIT

### 2.1 DESCRIPTION DU PRODUIT

Cet appareil :

- est un générateur de chaleur conçu pour l'utilisation de granulés comme combustible
- est prévu pour être utilisé à une altitude non supérieure à 2000 m
- est uniquement destiné à l'utilisation pour laquelle il a expressément été prévu, et toute autre utilisation doit être considérée comme impropre et donc dangereuse
- est équipé d'un ventilateur pour l'évacuation des fumées qui maintient la chambre de combustion en dépression
- ne fonctionne pas avec le régime de condensation
- il n'est pas en mesure de résister à l'éventuelle condensation provenant de la cheminée.

L'utilisation d'un combustible de transport et stockage facile comme les granulés, favorise la praticité d'utilisation de l'appareil. La centrale permet de gérer une large gamme de fonctionnalités et de programmations, et la gestion des commandes de base peut se faire également à travers un panneau de commandes présent sur la machine.

Le chargement en granulés dans le réservoir se fait manuellement et l'allumage électriquement.

Le dosage de granulés dans le brasier et l'extraction des fumées sont gérés par une centrale électronique.

La centrale veille au bon fonctionnement de l'appareil et grâce à une série de dispositifs de sécurité, d'éventuelles anomalies sont signalées et, si nécessaire, les procédures appropriées sont lancées.

Il est possible de gérer les principales fonctions de l'appareil moyennant le dispositif Wi-Fi \ Bluetooth pour le contrôle à distance prévu à cet effet et installé sur l'appareil et l'App MYSUPERIOR installée sur un dispositif mobile.

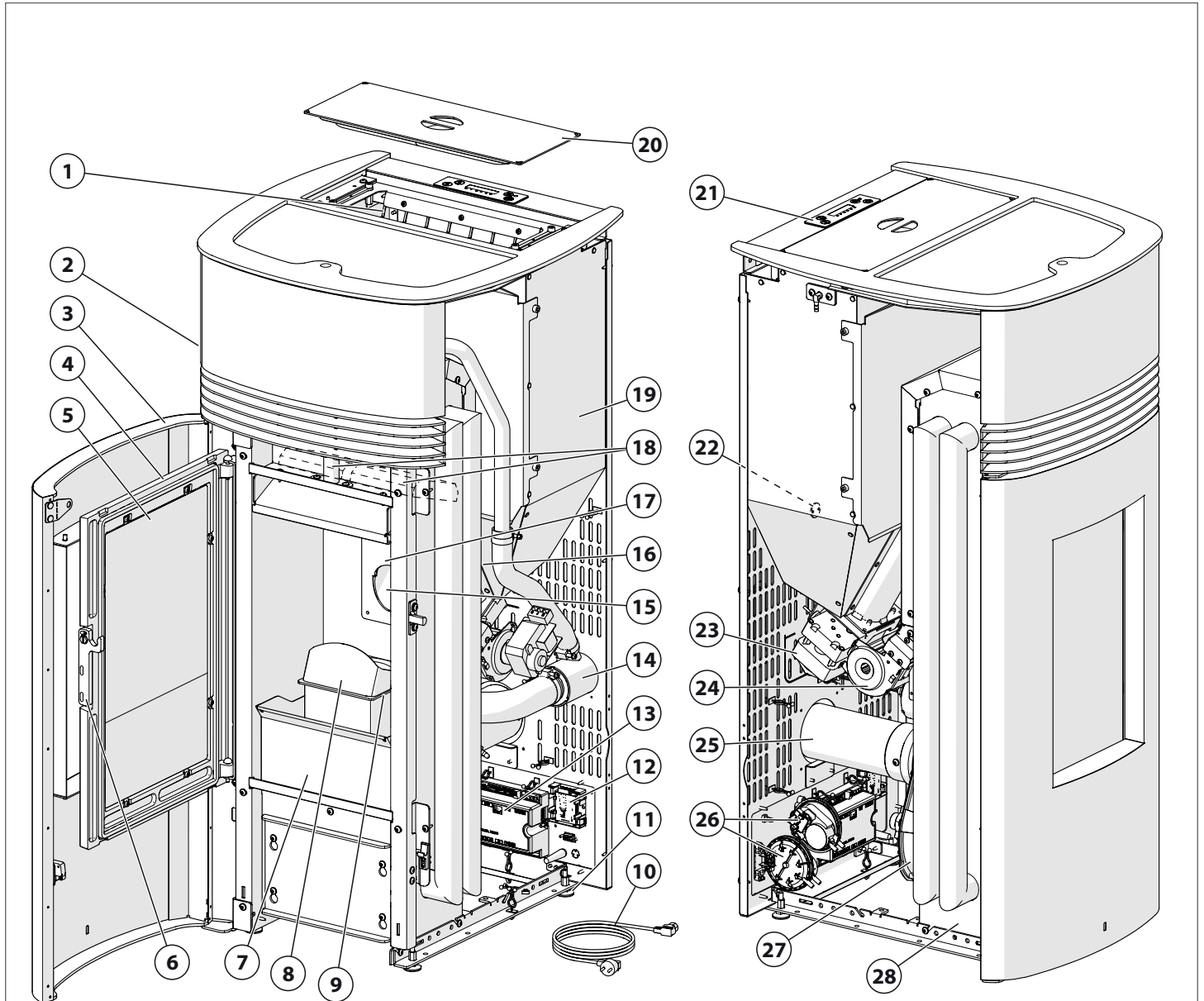
#### Appareil étanche

L'appareil étanche présente une construction prédisposée pour la prise de l'air comburant directement depuis l'extérieur, sans consommer l'oxygène de la pièce d'installation.

Si ce raccordement est réalisé, il n'est pas nécessaire d'installer de grilles d'aération libres prévues pour l'appareil dans la pièce d'installation, vous éviterez ainsi des courants d'air froid qui rendraient l'air ambiant moins confortable et pourraient compromettre l'efficacité globale de l'installation.

Avec cette caractéristique, l'installation de ces appareils est idéale à l'intérieur de maisons à basse consommation d'énergie ou de maisons passives éventuellement équipées de systèmes de ventilation mécaniques qui permettent d'obtenir de façon continue et contrôlée le renouvellement de l'air ambiant.

## 2.2 IDENTIFICATION DES COMPOSANTS



- |    |  |    |   |
|----|--|----|---|
| 1  | Grille réservoir à granulés                              | 19 | Réservoir des granulés                    |
| 2  | Revêtement   | 20 | Couvercle réservoir à granulés            |
| 3  | Porte externe  | 21 | Panneau de commandes à bord de la machine |
| 4  | Porte  | 22 | Indicateur des granulés                   |
| 5  | Vitrocéramique   | 23 | Moteur cochlée                            |
| 6  | Poignée d'ouverture de la porte                          | 24 | Ventilateur/s d'ambiance                  |
| 7  | Tiroir à cendres   | 25 | Évacuation des fumées                     |
| 8  | Défecteur du brasier                                     | 26 | Pressostat                                |
| 9  | Brasier  | 27 | Ventilateur/Aspirateur des fumées         |
| 10 | Câble d'alimentation électrique                          | 28 | Structure en métal                        |
| 11 | Pieds réglables  |    |   |
| 12 | Dispositif WI-FI \ Bluetooth pour le contrôle à distance |    |   |
| 13 | Centrale électronique                                    |    |   |
| 14 | Conduit d'air comburant                                  |    |   |
| 15 | Trou sortie granulés                                     |    |   |
| 16 | Coupe-circuit thermique                                  |    |   |
| 17 | Chambre de combustion                                    |    |   |
| 18 | Défecteur de fumée                                       |    |   |

Fig. 1

## 2.3 DISPOSITIFS DE SÉCURITÉ

L'appareil est équipé des dispositifs de sécurité et de contrôle suivants qui empêchent le fonctionnement en cas d'anomalie. En cas d'activation de signaux de sécurité et signal sonore, consultez le manuel "INSTRUCTIONS SUR LE FONCTIONNEMENT".

### Pressostat:

a la fonction de contrôler la dépression interne de l'appareil. Le pressostat s'active si les conditions nécessaires à un bon fonctionnement ne sont pas garanties (utilisation ou installation inappropriées, présence d'obstacles ou empêchements dans le conduit d'évacuation, absence d'entretien, conditions météorologiques défavorables comme par exemple un vent persistant, etc.). L'intervention du pressostat provoque l'interruption de l'alimentation électrique à la cochlée en bloquant ainsi l'alimentation en granulés au brasier et lance le processus d'extinction de l'appareil.

### Coupe-circuit thermique du réservoir à granulés:

il s'agit d'un dispositif thermique à réarmement automatique qui a la fonction de préserver le réservoir à granulés contre les températures excessives.

Lorsque la température du réservoir à granulés dépasse le seuil d'alarme, le coupe-circuit coupe l'alimentation électrique à la cochlée, en bloquant ainsi l'alimentation en granulés du brasier et en lançant le processus d'extinction de l'appareil.

### Sonde de température des fumées:

elle est raccordée à la centrale électronique et garde constamment sous contrôle la température de fonctionnement. Pendant la phase de fonctionnement, si la température des fumées:

- a) *dépasse le seuil de sécurité préfixé, la centrale électronique coupe l'alimentation électrique de la cochlée, ce qui interrompt également le ravitaillement en granulés du brasier et lance le processus d'extinction de l'appareil*
- b) *descend en-dessous de la température minimale de fonctionnement, l'appareil s'arrête et une alarme sonore de sécurité se déclenche.*

De plus, si pendant la phase de démarrage, un dysfonctionnement du système est relevé, une alarme sonore de sécurité se déclenche.

### Sécurité cochlee:

le fonctionnement de la cochlée est constamment surveillé par la centrale électronique. En cas de dysfonctionnement, un signal sonore de sécurité se déclenche. La centrale électronique coupe l'alimentation électrique à la cochlée en bloquant ainsi l'alimentation en granulés au brasier et lance le processus d'extinction de l'appareil.

### Sécurité ventilateur de fumées:

la rotation du ventilateur de fumées est constamment contrôlée par la centrale électronique. En cas de dysfonctionnement du ventilateur, une alarme sonore de sécurité se déclenche. La centrale électronique coupe l'alimentation électrique à la cochlée en bloquant ainsi l'alimentation en granulés au brasier et lance le processus d'extinction de l'appareil.

### Sécurité électrique:

L'appareil est protégé par des fusibles en cas de surtension.

### Centrale électronique:

la centrale électronique signale et gère une série d'événements parmi lesquels l'absence de courant électrique et l'échec en phase d'allumage.



Les dispositifs de sécurité ont pour fonction d'éliminer le risque de dommages aux personnes, animaux ou choses. IL EST INTERDIT de la part de personnel non autorisé de les modifier ou d'intervenir sur ces derniers.

## 2.4 DISPOSITIFS DE VÉRIFICATION

L'appareil est équipé de dispositifs de contrôle réservés au personnel autorisé pour des opérations de mise au point du produit effectuées au moment de l'installation et de l'entretien.

**Prise de pression (A):** pour la mesure de la dépression interne de l'appareil.

**Prise série DB9 (B):** pour effectuer des vérifications sur le bon fonctionnement du produit et d'éventuelles opérations d'entretien. Un éventuel système de gestion à distance de l'appareil peut être raccordé à la prise sérielle DB9.

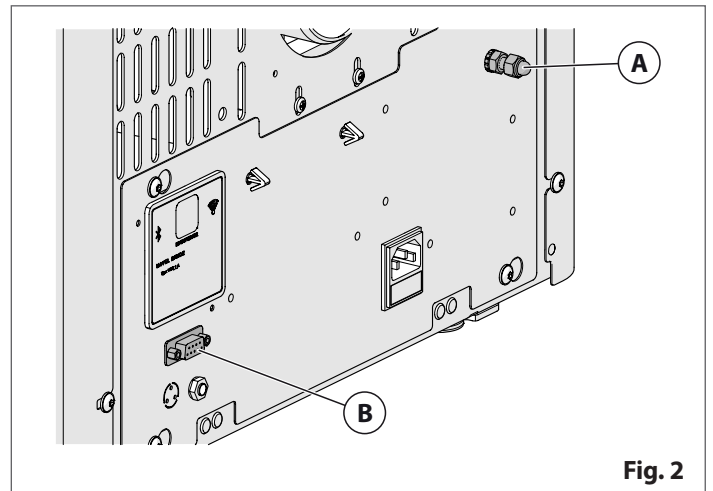


Fig. 2



## 2.5 DONNÉES D'IDENTIFICATION DU PRODUIT

Chaque produit est identifié de la manière suivante:

- **PLAQUETTE DES DONNÉES** (1) qui indique le modèle (A) et les performances de l'appareil
- **PLAQUETTE D'IMMATRICULATION** (2) qui indique le numéro de série (B)
- **ADHÉSIF AVEC DES REMARQUES D'ATTENTION** (3) qui indique des remarques importantes à lire.

Les plaquettes sont placées comme indiqué ci-dessous.

**i** En cas de demande d'assistance technique et/ou de pièces détachées, veuillez spécifier ces données au revendeur ou au C.A.T. (centre d'assistance technique autorisé).

**i** Si la plaquette signalétique indique plusieurs modèles en fonction du revêtement, l'installateur doit cocher la case cohérentes avec l'installation.

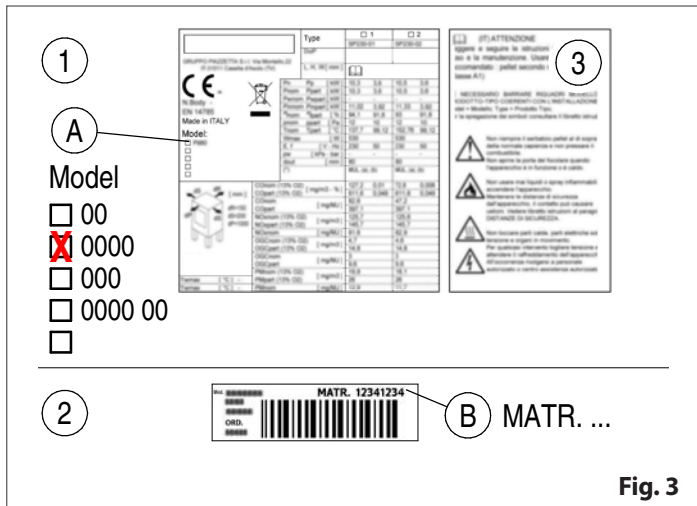


Fig. 3

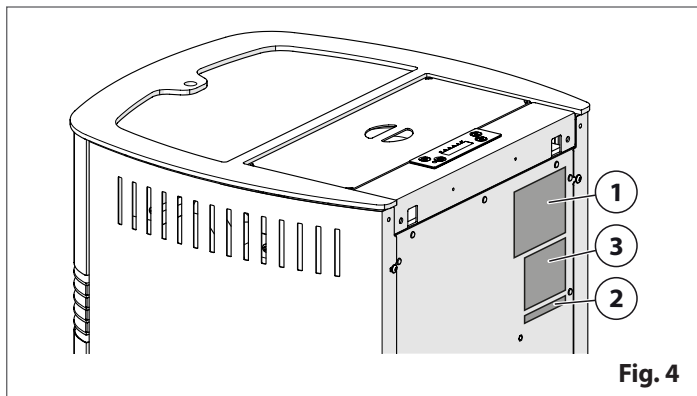


Fig. 4

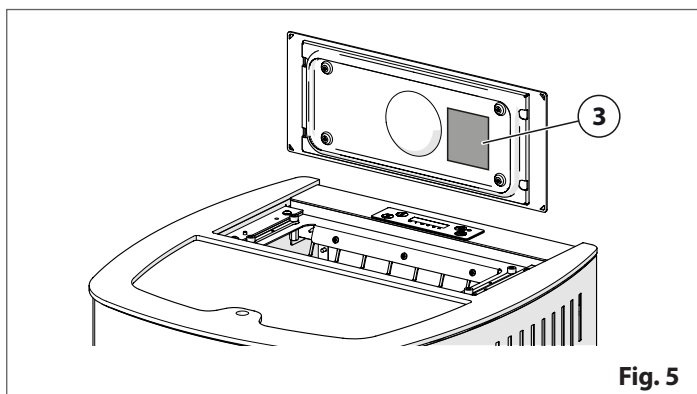


Fig. 5

## 2.6 CARACTÉRISTIQUES

### Structure:

- en acier

### Revêtement:

- en acier peint

### Foyer:

- en acier

### Défecteur de fumée:

- en Skamolex

### Brasier:

- en fonte

### Récolte des cendres:

- tiroir à cendres extractible

### Porte:

- en fonte
- vitrocéramique

### Porte externe:

- en acier peint

### Poignée d'ouverture de la porte:

- en acier peint

### Réglage de la puissance:

- 5 positions

### Chauffage:

- avec ventilation forcée
- 1 ventilateur

### Contrôle fonction:

- dispositif WI-FI \ Bluetooth pour le contrôle à distance
- panneau de commandes présent sur la machine

### Équipement de série fourni:

- câble Schuko IEC (longueur 2 m)
- sonde d'ambiance
- déflecteur du brasier
- gant
- outil pour l'ouverture
- écouvillon

## 2.7 ACCESSOIRES SUR DEMANDE

Pour vérifier la liste complète des accessoires sur demande et la compatibilité entre les intérieurs, les revêtements et les accessoires, consultez votre revendeur.

- Kit télécommande
- Protection du sol
- Accessoires pour raccordement du conduit de cheminée (tuyaux, coudes, bride etc...)
- Kit d'évacuation des fumées
- Accessoires pour la canalisation de l'air comburant
- Humidificateur (en acier inox)
- Accessoires pour nettoyage et entretien

## 2.8 DONNÉES TECHNIQUES

Description	Modèle	MARY	
	Type	SP450-02	
	Unité de mesure	à la puissance thermique nominale	à la puissance thermique à charge partielle
Combustible		granulés de pur bois naturel	
Type d'appareil (Désignation)		CC50	
Puissance thermique	kW	8,5	3,3
Puissance thermique du brûleur	kW	9,4	3,7
Puissance thermique rendue dans la pièce	kW	8,5	3,3
Consommation horaire	kg/h	1,93	0,76
Rendement	%	91,2	89,3
Température des fumées	°C	172,1	108,8
Rapport d'essai	N°	K 3162 2022 E8	
Organisme notifié	N°	2456	
Déclaration des performances	N°	H07900434	
Règlement (UE) 2015/1186: Classe d'efficacité énergétique		A+	
Règlement (UE) 2015/1186: Indice d'efficacité énergétique		121	
Règlement (UE) 2015/1185: Efficacité énergétique saisonnière pour le chauffage des locaux		80	
CO à 13% de O <sub>2</sub>	% (mg/Nm <sup>3</sup> )	0,003 (34)	0,056 (706)
CO à 0% de O <sub>2</sub>	mg/MJ	23	477
Particules à 13% de O <sub>2</sub> (à 0% di O <sub>2</sub> )	mg/Nm <sup>3</sup> (mg/MJ)	14 (9)	17 (11)
OGC à 13% de O <sub>2</sub> (à 0% de O <sub>2</sub> )	mg/Nm <sup>3</sup> (mg/MJ)	1 (1)	7 (5)
NOx à 13% de O <sub>2</sub> (à 0% de O <sub>2</sub> )	mg/Nm <sup>3</sup> (mg/MJ)	120 (81)	100 (67)
Puissance électrique maximum (à l'allumage)	W	330	
Consommation d'électricité auxiliaire	W (kW)	56 (0,056)	35 (0,035)
Consommation d'électricité auxiliaire en mode veille	W (kW)	2,3 (0,002)	
Tension nominale (Fréquence nominale)	V (Hz)	230 (50)	
Capacité du réservoir env.	kg (l)	22 (33,5)	
Poids de l'appareil avec revêtement	kg	82	
Prise d'air extérieure (section utile minimale)	cm <sup>2</sup>	80	
Tirage minimum	Pa	5	3
Température des fumées relevée immédiatement en aval de la buse/manchon	°C	207	131
Désignation de la cheminée: Classe de température		T200	
Débit des fumées	g/s	5,1	4,3
Diamètre de l'évacuation des fumées de l'appareil	mm	80	
Poids maximal de la cheminée que l'appareil peut supporter	kg	-	

DISTANCES DE SÉCURITÉ (consulter l'option "DISTANCES MINIMALES DE SÉCURITÉ")			matériau combustible	matériau non combustible
dr	Distance par rapport l'arrière	mm	50	50
ds	Distance par rapport au côté	mm	300	150
dc	Distance par rapport au sommet	mm	750	
dp	Distance par rapport à l'avant	mm	1000	
df	Distance dans la zone de rayonnement frontale inférieure	mm	-	-
dl	Distance dans la zone de rayonnement frontale latérale	mm	0	-
db	Distance par rapport au bord inférieur	mm	0	0
D	Saillie avant de la protection du sol	mm	300	-
E	Saillie latérale de la protection du sol	mm	300	-

Données mesurées en laboratoire en accord avec les normes techniques du produit.

Les données susmentionnées varient en fonction des dimensions et du type de combustible utilisé (consulter l'option "COMBUSTIBLE"), de la dépression de la cheminée et des caractéristiques de l'installation.

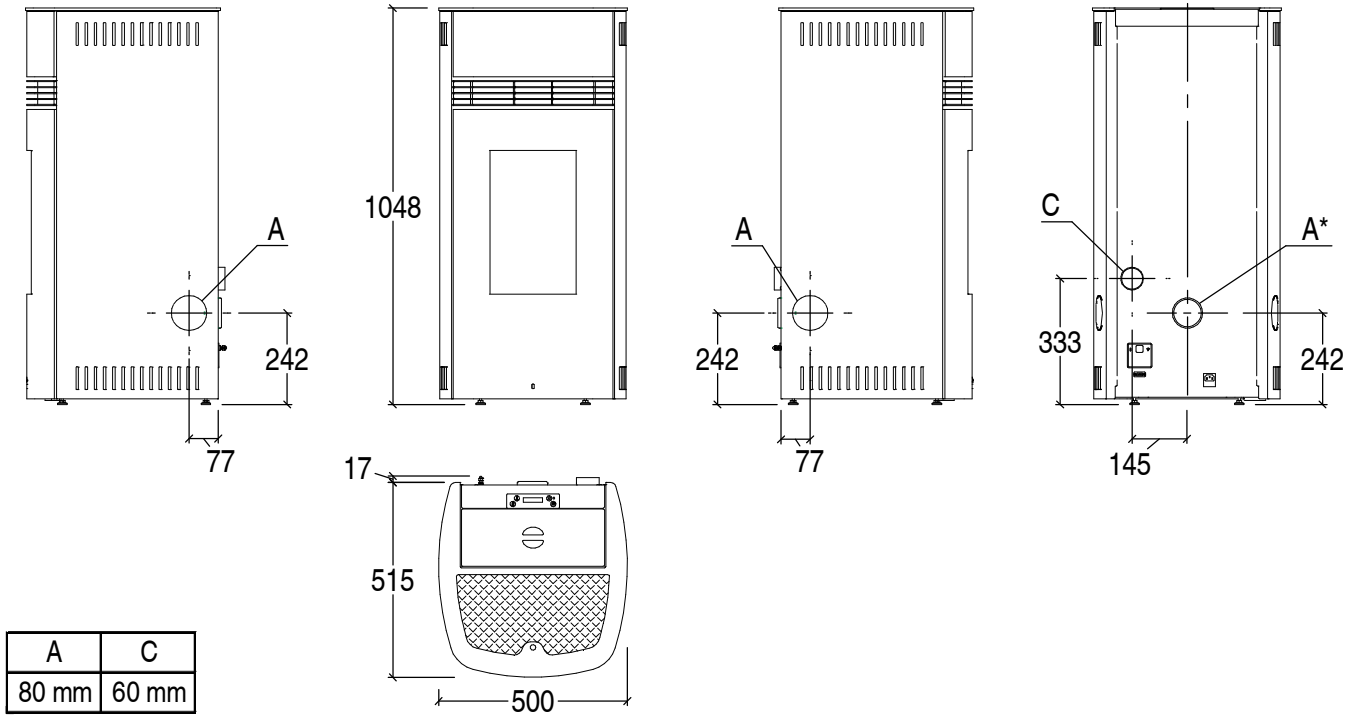
Les données sur l'absorption électrique varient en fonction de la tension de réseau et des éventuels KIT ou ACCESSOIRES installés. Consultez les instructions jointes à ces derniers.

2.9 DIMENSIONS

(valeurs en mm)

MARY

Fig. 6

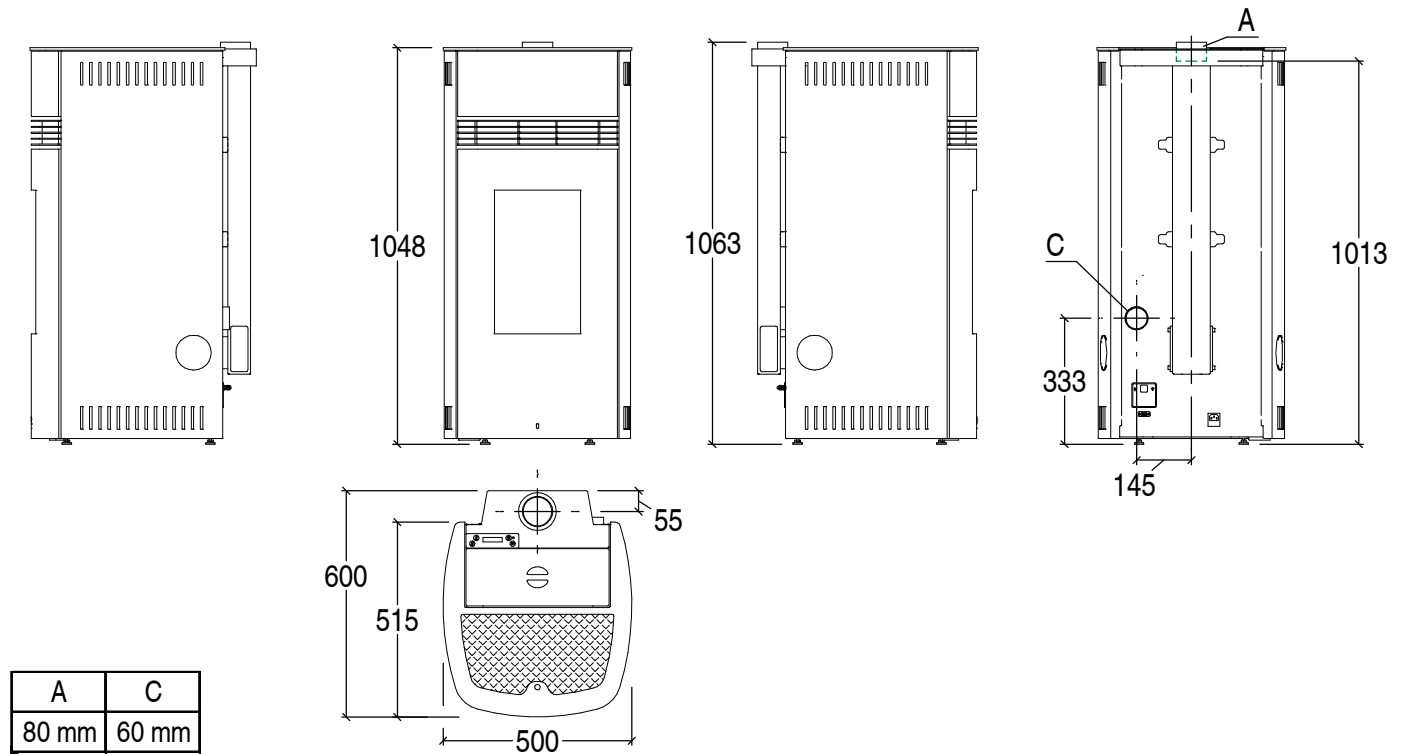


A Évacuation des fumées  
C Conduit d'air comburant

\* position de série

MARY avec KIT D'ÉVACUATION DES FUMÉES

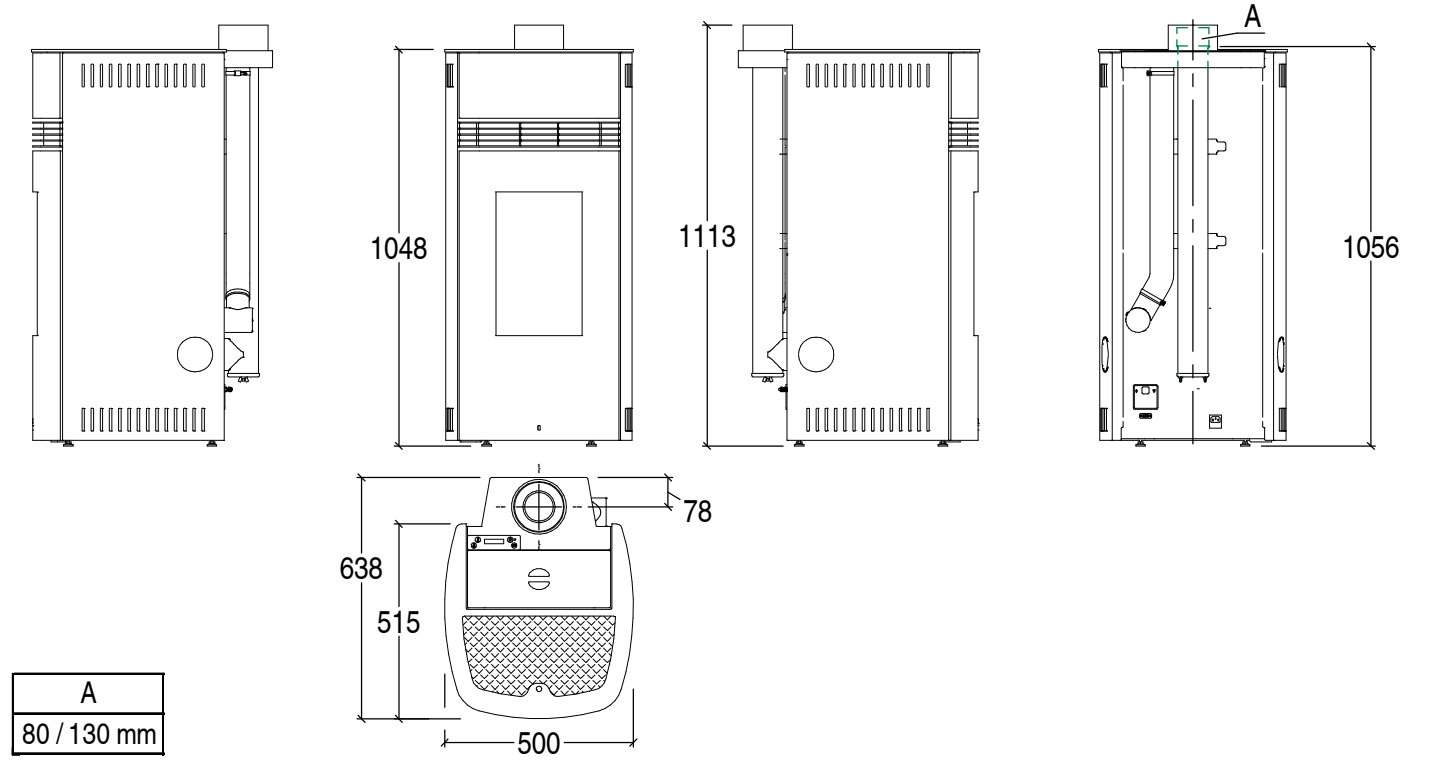
Fig. 7



A Évacuation des fumées  
C Conduit d'air comburant

MARY KIT D'ÉVACUATION DES FUMÉES COAXIAL


Fig. 8




A Évacuation des fumées

## 3 COMBUSTIBLE

### 3.1 CARACTÉRISTIQUES DES GRANULÉS

 N'utilisez en aucun cas d'autres combustibles que des granulés.

 N'UTILISEZ PAS de granulés ayant des dimensions différentes de celles indiquées par le constructeur.

Sur le marché, on peut trouver différents types de granulés dont la qualité et les caractéristiques varient selon l'usinage et le type d'essences de bois utilisées.


Puisque les caractéristiques et la qualité des granulés influencent considérablement l'autonomie, le rendement et le bon fonctionnement du produit, il est conseillé d'utiliser des granulés de qualité: **granulés certifiés et avec les exigences de classe A1 (EN 17225-2)**.

Le Superior, pour garantir un fonctionnement efficace du produit, a testé et programmé ses produits avec des granulés ayant des caractéristiques telles que celles indiquées dans le tableau.


Matière première d'origine	Granulés de pur bois naturel
Longueur	10 ÷ 30 mm
Diamètre	6 mm
Masse volumique apparente	≥ 600 kg/m <sup>3</sup>
Pouvoir calorifique inférieur	≥ 4,9 kWh/kg
Humidité	≤ 6 %
Résidu en cendres	≤ 0,7 %

**Remarque:** les données susmentionnées concernent des granulés en sapin

L'utilisation de granulés de qualité, mais présentant des caractéristiques dimensionnelles et calorifiques différentes de celles indiquées, pourrait exiger de modifier les paramètres de fonctionnement de l'appareil.

 La « personnalisation » des paramètres de fonctionnement de l'appareil doit être uniquement réalisée par les C.A.T. (centre d'assistance autorisé) ou par le personnel spécialisé et autorisé par Superior.

- L'utilisation de granulés de mauvaise qualité et non conformes aux indications du constructeur risque non seulement d'endommager l'appareil et d'en compromettre les performances mais peut aussi entraîner l'annulation de la garantie et dégage le producteur de toute responsabilité.

 N'UTILISEZ PAS de granulés contenant des poussières de sciure, d'écorces, de maïs, de résines ou de substances chimiques, d'adjuvants ou de colles.

- N'UTILISEZ PAS de granulés humides.

Les caractéristiques techniques peuvent être définies uniquement avec des outils spécifiques, mais un contrôle visuel au moment de l'achat peut fournir certains indices :

- bonne qualité : brillant, lisse, longueur régulière, peu de poussière
- mauvaise qualité : fissures horizontales et transversales, longueur irrégulière, beaucoup de poussière

**Le choix de granulés inadaptés provoque:**

- un encrassement du brasier et des conduits d'évacuation des fumées
- augmente la consommation de combustible et diminue le rendement
- ne garantit pas le fonctionnement normal de l'appareil
- salit considérablement la vitre
- produit des granulés imbrûlés et des cendres lourdes.


**La présence d'humidité dans le granulé augmente le volume des capsules et les effrite en provoquant:**

- des dysfonctionnements du système de chargement
- une mauvaise combustion.


**Les granulés doivent être rangés dans un lieu sec et protégé, en respectant les distances de sécurité prévues par rapport à l'appareil et les sources de chaleur susceptibles d'en causer la combustion.**

### 3.2 AVERTISSEMENTS SUR LE CHARGEMENT EN GRANULÉS


Pour charger les granulés dans le réservoir, il est conseillé de déchirer un coin du sac et de les verser directement dans le réservoir. Cela facilitera l'opération de chargement en évitant de verser le combustible sur l'appareil.

 Évitez que la sciure s'accumule au fond du réservoir.

- Ne videz pas le réservoir la sciure présente dans le sachet des granulés.
- Lors du chargement, faites attention à ne pas verser les granulés hors du réservoir puisqu'ils pourraient entrer en contact avec des surfaces chaudes et s'enflammer.
- Ne laissez pas de résidus de granulés sur le dessus de l'appareil, car ils pourraient prendre feu.
- Ne remplissez pas le réservoir à granulés au-delà de sa capacité normale et ne pressez pas le combustible.

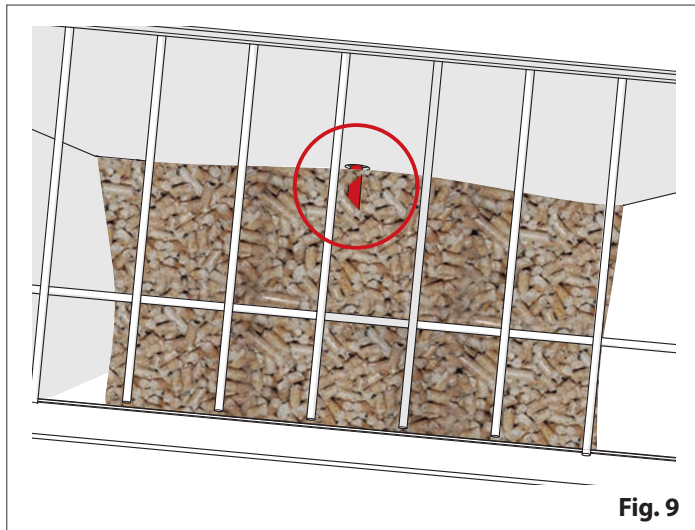
 Certains appareils sont équipés d'une grille de protection dans le réservoir. Il est interdit de retirer cette grille.

- Maintenez le couvercle du réservoir à granulés ouvert uniquement le temps nécessaire pour effectuer la recharge. Pour assurer un fonctionnement optimal sur certains modèles, une signalisation d'erreur peut se déclencher si le couvercle du réservoir est laissé ouvert plus longtemps que le temps préfixé.

 Ne posez pas le couvercle réservoir à granulés sur le plan du poêle lorsque le poêle est encore chaud.

### 3.2.1 Indicateur des granulés

Lorsque l'indicateur de recharge rouge est visible à l'intérieur du réservoir, la cochlée pourrait ne pas être parfaitement chargée et provoquer un déchargement irrégulier de granulés dans le brasier ou des échecs en phase d'allumage.



**!** NE CHARGEZ PAS LES GRANULÉS AVEC Produit ALLUMÉ si l'indicateur de recharge rouge est visible à l'intérieur du réservoir à granulés.

Pour charger les granulés quand l'indicateur de recharge rouge est visible, procédez de la façon suivante:


- éteignez le produit
- une fois l'appareil éteint, remplissez le réservoir

Si la cochlée est partiellement vidée, il est probable que le premier allumage échoue.

Dans ce cas, consultez le manuel "INSTRUCTIONS DE FONCTIONNEMENT" aux rubriques "CHARGEMENT COCHLEE" et "MESSAGES - AVERTISSEMENTS DE SÉCURITÉ - ANOMALIES".

## 4 GÉNÉRALITÉ CONCERNANT L'INSTALLATION


Ci-dessous, vous trouverez uniquement quelques-unes des informations relatives à l'installation concernant l'appareil et faisant référence aux produits du Superior

 Pour une négociation complète, nous vous renvoyons aux normes d'installation ou à un autre éventuel matériel d'information fourni par le constructeur.


### 4.1 PIÈCE D'INSTALLATION

L'installation de l'appareil doit être effectuée dans une pièce permettant d'effectuer facilement et en toute sécurité les opérations d'installation, d'utilisation et d'entretien.

Si l'appareil que vous installez a besoin d'une prise d'alimentation électrique, cette pièce doit en plus être équipée d'une installation électrique avec une mise à la terre dans le respect des normes en vigueur.

 Une aération appropriée doit être garantie dans la pièce d'installation (consulter l'option "*PRISE D'AIR EX-TÉRIEURE*").

- La pièce d'installation et l'environnement à chauffer doivent avoir des dimensions et caractéristiques appropriées à la capacité de chauffage de l'appareil. Comparez avec les indications de la rubrique "*DONNÉES TECHNIQUES*" avec la puissance requise par les environnements à chauffer.
- La pièce et la zone d'installation du produit (compartiment technique, murs périphériques, niche, contre-paroi, etc) diminuent la capacité chauffante de l'appareil s'ils ne sont pas opportunément isolés.
- Pour une vérification correcte et un calcul sur les besoins des environnements à chauffer, il convient de s'adresser à un thermo-technicien et de se référer aux normes.
- L'appareil ne peut être installé et démarré à l'extérieur, mais seulement à l'intérieur de locaux ou compartiments techniques appropriés. L'installation à l'extérieur peut causer des situations de danger, des problèmes de santé et des anomalies de fonctionnement.

 Assurez-vous que le plancher de la pièce d'installation soit capable de supporter le poids du produit, y compris un éventuel habillage, des accessoires et des finitions. Si le plancher n'a pas une capacité portante adaptée, il conviendra de prendre des contre-mesures ad hoc.

- Si le plancher est en bois, fournissez une surface de protection de plancher en conformité avec les normes nationales en vigueur.



La présence de plusieurs appareils est autorisée seulement si elle est conforme aux normes et autorisée par le constructeur de chaque appareil.

- Si c'est le cas, cette coexistence de plusieurs appareils doit respecter toutes les normes et les prescriptions fournies par le constructeur de chaque appareil.
- Dans la pièce d'installation de l'appareil sont autorisés les appareils à gaz de type C (se référer aux normes en vigueur).



L'installation d'appareils à gaz de type A et B dans les locaux où sont présents des générateurs de chaleur à bois (ou combustibles solides en général) et dans des pièces communicantes (selon les normes UNI) est interdite.

- La pièce d'installation ne doit pas être destinée à un entrepôt de matériel combustible ou à une activité avec un danger d'incendie.
- La pièce d'installation ne doit pas avoir un volume inférieur à ce qui est prescrit par les normes et à ce qui est calculé par un chauffagiste.
- La pièce d'installation ne doit pas avoir un volume inférieur à 80 m<sup>3</sup>.

#### 4.1.1 Installation d'appareil étanche avec prélèvement de l'air comburant depuis l'extérieur



Les appareils étanches ne peuvent pas être installés dans des pièces dotées de systèmes de ventilation pouvant fonctionner avec des pressions inférieures à -15 Pa dans la pièce d'installation par rapport à l'atmosphère extérieure.

#### 4.1.2 Ultérieures consignes pour des installations de type NON étanche et installations sans prélèvement de l'air comburant depuis l'extérieur



Informations selon des normes UNI: pour plus d'informations sur les restrictions et les exigences dans votre région, veuillez vous référer aux normes locales.



La pièce d'installation:

- ne doit pas être une chambre à coucher ou un studio, exception faite pour une installation étanche ou d'appareils à foyer fermé avec prélèvement canalisé de l'air comburant depuis l'extérieur
- ne doit pas être une salle de bain, un local de douche ou semblables
- ne doit pas être mis en dépression par rapport à l'environnement extérieur, par effet du tirage contraire provoqué par la présence dans la pièce d'installation du foyer supplémentaire ou d'un autre appareil ou d'un dispositif d'aspiration (par ex. des systèmes d'aération forcée ou d'autres systèmes de chauffage avec utilisant une ventilation pour le renouvellement de l'air).



Dans la pièce d'installation de l'appareil:

- il est interdit d'installer des appareils alimentés par un combustible liquide avec fonctionnement continu ou discontinu avec prélèvement de l'air comburant depuis la pièce d'installation
- il est interdit d'utiliser simultanément plusieurs appareils (deux poêles, ou une cheminée et un poêle, etc.), sauf dans le cas où:
  - les prescriptions fournies par le constructeur de chaque appareil sont respectées
  - dans la condition de fonctionnement la plus difficile, la dépression mesurée entre l'environnement externe et interne soit inférieure à la valeur définie par les normes (4 Pa).

## 4.2 PRISE D'AIR EXTÉRIEURE

Pour fonctionner normalement, chaque appareil doit pouvoir disposer de l'air nécessaire à la combustion.

En cas de coexistence de plusieurs appareils, l'amenée d'air adéquate doit être garantie pour chaque produit dans le respect des normes et selon les indications du constructeur.

Pour une bonne salubrité, et pour assurer l'amenée d'air nécessaire à la combustion, nous vous conseillons de garantir un renouvellement d'air approprié dans la pièce d'installation.

L'amenée d'air nécessaire au foyer s'obtient de différentes manières, par exemple :

- provenir de la pièce d'installation ou des pièces contiguës
- être réalisée à travers une prise d'air extérieure avec arrivée directement dans la pièce et avec canalisation
- avec raccordement direct à la chambre de combustion.

Nous vous rappelons rapidement que la prise d'air:

- elle doit garantir une amenée d'air propre suffisante pour la combustion : le prélèvement depuis des zones potentiellement polluées est interdit
- doit avoir une section totale ayant des dimensions égales ou supérieures à ce qui est indiqué à la rubrique "*DONNÉES TECHNIQUES*" et toutefois égale ou supérieure à la section d'entrée de l'air présente sur l'appareil
- doit être protégée par une grille ou une protection adéquate qui ne réduise pas la section minimale prévue
- doit être placé de manière à ce qu'elle ne puisse pas être obstruée et que des opérations d'inspection et d'entretien soient possibles
- NE doit pas être dotée de dispositifs de fermeture manuelle qui réduisent la section libre minimum.

### Indications pour l'installation de type étanche et installations avec prélèvement de l'air comburant depuis l'extérieur

L'installation de type étanche doit être effectuée en raccordant l'entrée de l'air comburant de l'appareil directement à la prise d'air extérieure à travers un conduit de raccordement.

Le conduit de raccordement pour l'arrivée de l'air comburant dans l'appareil doit respecter les critères suivants :

- avoir un diamètre au moins égal ou supérieur au diamètre de l'entrée présente sur l'appareil
- être de type et de matériau adapté et non combustible
- les tuyaux, les raccords utilisés et les modalités d'installation doivent garantir l'étanchéité hermétique
- s'il est directement raccordé avec l'extérieur, l'entrée doit empêcher que les conditions atmosphériques extérieures compromettent la combustion, par exemple avec l'installation à l'entrée d'un coude à 90° dirigé vers le bas ou bien un pare-vent
- si l'installation prévoit le raccordement à des tuyaux de type coaxial avec entrée de l'air comburant préchauffé, les matériaux utilisés doivent être opportunément résistants à la température d'utilisation.

Pour le bon fonctionnement du produit, la canalisation doit présenter les caractéristiques indiquées à la rubrique "*RACCORDEMENT DE L'AIR COMBURANT*".

## 4.3 CHEMINÉE

Chaque appareil doit être relié à une cheminée pour évacuer à l'extérieur les fumées produites par la combustion grâce à un tirage naturel.

Nous rappelons synthétiquement que:

- la cheminée doit être conforme aux normes, pourvue du marquage CE et être réalisée dans le respect des normes de sécurité
- la cheminée doit être appropriée aux conditions de fonctionnement spécifiques de l'appareil à installer et adéquatement dimensionnée en fonction de ce dernier; il doit garantir en particulier le tirage minimum prescrit par le constructeur de l'appareil
- la cheminée doit être dimensionnée selon la norme EN 13384-1, en tenant compte des exigences du fabricant de l'appareil
- la cheminée doit avoir une classe de résistance au feu de suie G et une classe minimum de température égale à T400 pour des appareils fonctionnant au bois ; pour des appareils fonctionnant aux granulés, des classes de température inférieures à T200 ne sont pas autorisées ; les normes d'installation et de construction nationales doivent être respectées (souvent les règlements exigent une désignation minimale T400 G)
- la cheminée doit être asservie par un seul appareil, que ce soit un poêle, une cheminée, etc., sauf si contrairement spécifié "*DONNÉES TECHNIQUES*" et conforme aux normes nationales et règlements locaux.

Il est recommandé d'équiper la cheminée d'une chambre de récolte de matériaux solides et d'éventuelles condensations, située sous l'embouchure du raccord, de façon à être facilement ouvert et inspecté à travers un volet étanche à l'air (regard pour la récolte de suie)



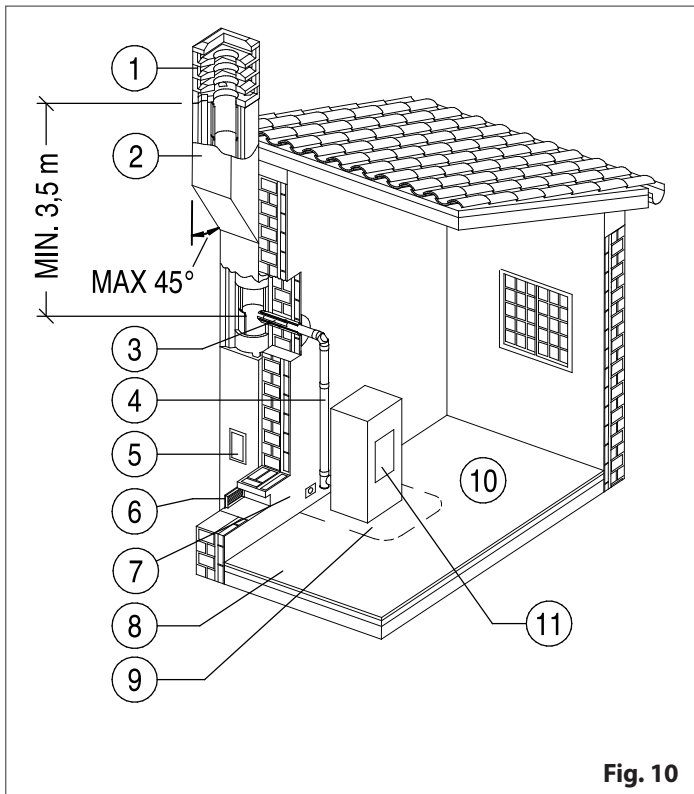


Fig. 10

- 1 Souche de cheminée
- 2 Conduit de fumée
- 3 Raccordement au conduit de cheminée
- 4 Canal des fumées
- 5 Regard pour récolte de suie
- 6 Prise d'air extérieure
- 7 Alimentation électrique
- 8 Vérification de la portée du plancher
- 9 Distances minimales de sécurité
- 10 Environnement de l'installation
- 11 Appareil (Générateur de chaleur)

Si la cheminée ne répond pas aux critères, évaluer avec un personnel spécialisé la possibilité d'une adaptation selon les normes, par exemple en effectuant une tuyauterie appropriée.

- Le raccordement pour l'évacuation des produits de la combustion doit respecter les normes locales.
  - En Italie et dans d'autres pays Européens, l'évacuation des produits de combustion doit se faire par le toit ; l'évacuation directe par paroi ou en direction d'espaces fermés, même à ciel ouvert, est interdite.
  - Pour plus d'informations sur les restrictions et les exigences dans votre région, veuillez vous référer aux normes locales.

#### 4.4 SOUCHE DE CHEMINÉE

La souche est l'ouvrage qui se trouve à l'extrémité du conduit de cheminée et qui a pour but de faciliter l'évacuation des produits de combustion dans l'atmosphère.

Nous rappelons rapidement que la souche:

- doit avoir une section utile de sortie spécialement dimensionnée et non inférieure au double de celle du conduit de cheminée
- doit être construite de manière à ne pas empêcher l'entrée de la pluie, de la neige et tout autre corps étranger dans la cheminée

- doit être construit de manière à ce qu'en cas de vent venant de n'importe quelle direction et inclinaison, l'évacuation des produits de la combustion soit malgré tout assurée (souche anti-vent)
- doit être placée hors de la zone de reflux
- doit être placé en tenant compte de l'inclinaison du toit et respecter les distance par rapport aux constructions, plantes, antennes ou autres obstacles comme prescrit par les normes.

#### 4.5 CANAL DES FUMÉES

Pour canal de fumées, il faut comprendre l'ensemble des composants qui relie l'appareil au conduit de cheminée.

- ⚠ Valeur (F): pour plus d'informations sur les distances de sécurité, les modalités d'installation, l'entretien, la sécurité et l'isolation, référez-vous aux indications du constructeur des canaux à fumée jointes.
  - Tout le long de son parcours, respectez la distance minimale (F) entre le canal des fumées et les éléments de construction sensibles à la chaleur ou les matériaux combustibles (par exemple tissus, vêtements, revêtements, parois, poutres ou plafonds en bois, etc.), de plus, lorsqu'il traverse une paroi ou un plafond, il faut appliquer les modalités des installations particulières.
  - Pour garantir la sécurité là où il existe un risque de contact humain accidentel avec le canal de fumée, la surface externe de contact doit être adéquatement protégée en respectant les réglementations et les indications du constructeur du canal de fumée.

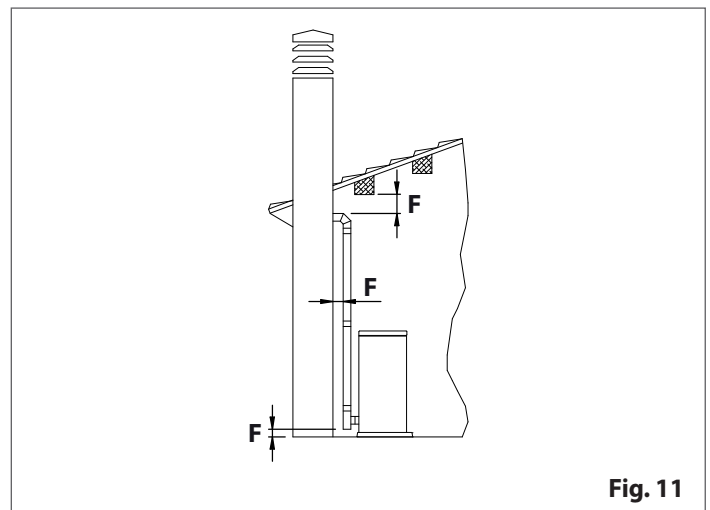


Fig. 11

- Le canal de fumées ne doit pas traverser des pièces dans lesquelles l'installation d'appareils à combustion est interdite, ni des pièces compartimentées au feu ou présentant des risques d'incendie, ni des pièces et/ou espaces non contrôlables.
  - Il est interdit d'installer des tuyaux métalliques flexibles, en amiante-ciment, des tuyaux non homologués CE et l'utilisation d'éléments en contre-pente.
  - Pour les produits à ventilation des fumées forcée ( par exemple, les appareils à granulés), il est interdit d'installer des vannes ou des valves qui peuvent obstruer le passage des fumées d'évacuation.

- Nous rappelons plus particulièrement que le canal des fumées:
- doit être conforme aux normes, pourvu du marquage CE et être réalisé dans le respect des normes de sécurité
  - doit être approprié aux conditions spécifiques de fonctionnement de l'appareil à installer et adéquatement dimensionné en fonction de ce dernier; il doit garantir en particulier le tirage minimum prescrit par le constructeur de l'appareil
  - doit avoir des caractéristiques définies selon le calcul de dynamique des fluides de l'EN 13384-1
  - doit être étanche aux produits de la combustion
  - doit être installé de manière à permettre les dilatations thermiques normales et être auto-portante de manière à ne pas avoir une influence avec son poids sur l'évacuation des fumées du produit ; sinon l'ancrer avec les supports appropriés
  - doit être fixé à l'embouchure de la cheminée sans trop entrer à l'intérieur pour ne pas obstruer le passage des fumées; de plus, l'axe du tronçon terminal de l'embouchure et l'axe de la cheminée doivent se croiser
  - il est bon qu'il soit équipé de regards appropriés pour le nettoyage périodique et l'entretien sans devoir entièrement démonter le conduit
  - doit avoir sur toute sa longueur un diamètre non inférieur à celui de l'évacuation de l'appareil.

**Prescriptions supplémentaires sur le canal des fumées**

Pour un bon fonctionnement du produit, sauf indication contraire aux chapitres "DONNÉES TECHNIQUES" et "RACCORDEMENT AU SYSTÈME D'ÉVACUATION DES FUMÉES", le raccordement au conduit de cheminée doit présenter les caractéristiques suivantes:

longueur (a) du canal de fumées	maximum 5 m
longueur en projection horizontale (b) du canal de fumées	maximum 3 m
longueur du premier tronçon horizontal (d) du canal de fumée, raccordé directement à l'appareil ou grâce à un « raccord en T » ou coude (1)	maximum 1 m
nombre de changements de direction (c) ne dépassant pas 90° y compris celui dérivant du raccordement de l'appareil à la cheminée (2)	maximum 3
diamètre du canal de fumée pour des appareils ayant une puissance thermique nominale ≤ 14 kW	minimum 80 mm (3)
diamètre du canal de fumée pour des appareils ayant une puissance thermique nominale > 14 kW	minimum 100 mm (3)

- (1) dans cette situation, après le tronçon horizontal (d) doit être réalisée l'insertion directe dans le conduit de cheminée ou bien un tronçon vertical (e) du canal de fumée d'une longueur minimum de 1,5 m.
- (2) dans le cas où la sortie de l'évacuation des fumées prédisposée sur l'appareil est avec un axe horizontal, le changement de direction (t) dérivé du raccordement à l'appareil (avec un « raccord en T » ou un coude) ne doit pas être pris en compte.
- (3) diamètre non inférieur de celui de l'évacuation de l'appareil.

Bien qu'ils respectent les indications fournies, certaines installations, en particulier avec des appareils dotés d'une chaudière, peuvent causer la formation de condensation. Dans ces cas, il est nécessaire d'adopter certaines de ces interventions :

- raccourcissez la longueur du canal de fumée
- en cas de conduit de cheminée / cheminée / canal de fumée de classe D (non résistant à l'humidité), prévoyez une isolation appropriée (selon les normes)
- utilisez le conduit de cheminée/ cheminée / canal de fumée de classe W (résistant à l'humidité)
- utilisez un conduit de cheminée/une cheminée/un canal de fumée à double paroi

**i** Pour plus d'informations sur la position de l'évacuation des fumées de votre appareil, consultez la rubrique "DIMENSIONS" et "RACCORDEMENT À L'ÉVACUATION DES FUMÉES".

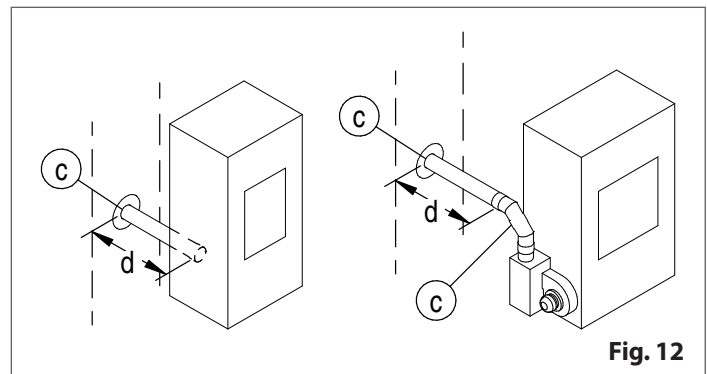


Fig. 12

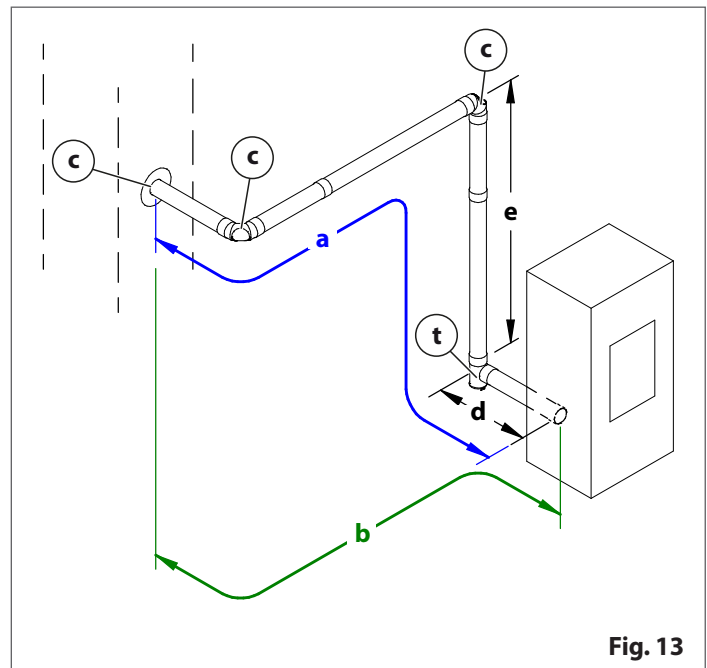
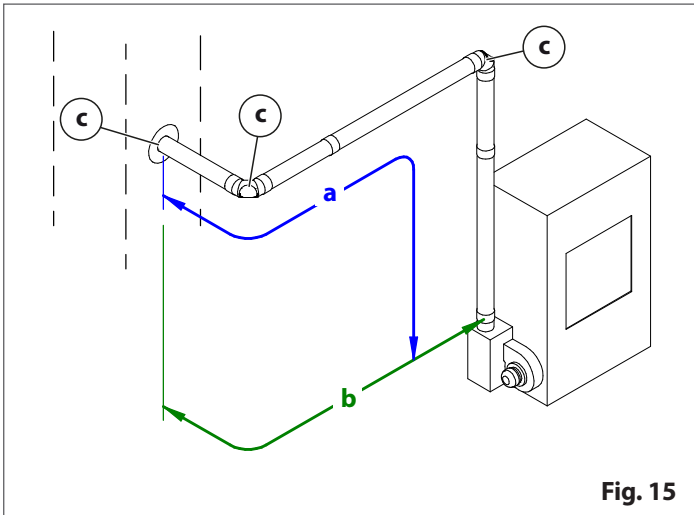
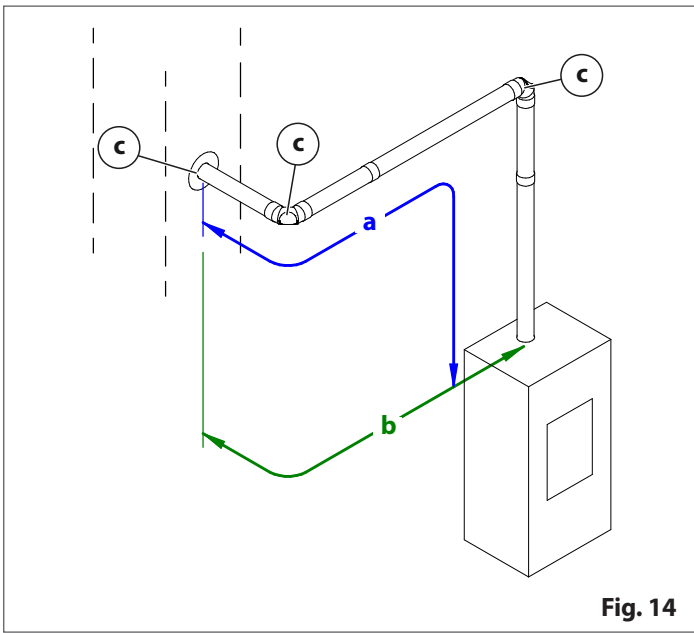


Fig. 13



## 5 TRAVAUX AVANT L'INSTALLATION

- ⚠ L'installation et l'entretien du produit doivent être effectués uniquement par du personnel qualifié et possédant une connaissance appropriée du produit.
- Elles doivent en outre être effectuées avec des équipements appropriés et dans le respect des normes en matière de protection de la sécurité et de la santé.

### 5.1 DÉPLACEMENT

Afin d'éviter des incidents ou des endommagements du produit, observer les recommandations indiquées ci-dessous.

- Les opérations de retrait de l'emballage et d'installation doivent être effectuées par au moins deux personnes
- les opérations d'entretien doivent être effectuées avec des moyens adaptés et dans le strict respect des normes en vigueur en termes de sécurité
- portez les équipements de protection individuelle adéquats (gants, chaussures de protection, etc.)
- le produit emballé doit être orienté conformément aux indications fournies par les pictogrammes et les inscriptions présentes sur l'emballage
- si vous utilisez des câbles, sangles, chaînes, etc., assurez-vous qu'elles soient adaptées au poids à décharger, en bonnes conditions et protégez adéquatement le produit dans les points de contact
- lors du déplacement de l'emballage, effectuez des mouvements lents et continus pour éviter des ruptures aux câbles, chaînes, etc.
- n'inclinez pas trop l'emballage afin d'éviter de renverser le produit
- ne stationnez jamais dans le rayon d'action des moyens de chargement/déchargement (chariots élévateurs, grues, etc.).

Lors de la manipulation des éventuelles parties en acier du revêtement, il est conseillé d'utiliser des gants propres en coton, en évitant de laisser des empreintes difficiles à enlever lors du premier nettoyage.

### 5.2 DÉBALLAGE

- ⚠ Pendant les opérations de retrait de l'emballage, prêtez une attention toute particulière pour ne pas griffer ou endommager le produit.
- Ne laissez pas à la portée des enfants les pièces de l'emballage puisqu'elles pourraient être des sources potentielles de danger.
  - Les pièces de l'emballage doivent être éliminés conformément à la législation en vigueur. Pour une élimination correcte dans le respect des règles de tri des déchets, merci de vérifier les dispositions en la matière dans votre commune de résidence.
  - Retirez du foyer de l'appareil, l'emballage des accessoires et les éventuels éléments en polystyrène ou en carton utilisés pour bloquer les parties amovibles.

Après avoir enlevé le matériel de protection de l'appareil, retirez toutes les éléments fixant l'appareil à la palette puis enlevez la palette.

- ⚠ Faites attention à ne pas déformer, rayer ou toutefois endommager la partie inférieure de l'appareil.

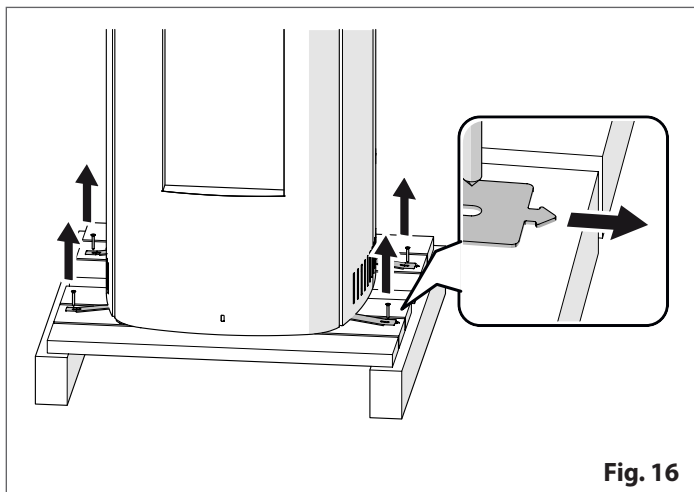


Fig. 16

### 5.3 ACCÈS AUX PARTIES INTERNES DU PRODUIT

#### Plaque supérieure

Procédez de la façon suivante :

- ouvrez le couvercle du réservoir à granulés (1)
- retirez les vis (2)
- retirez la plaque (3)

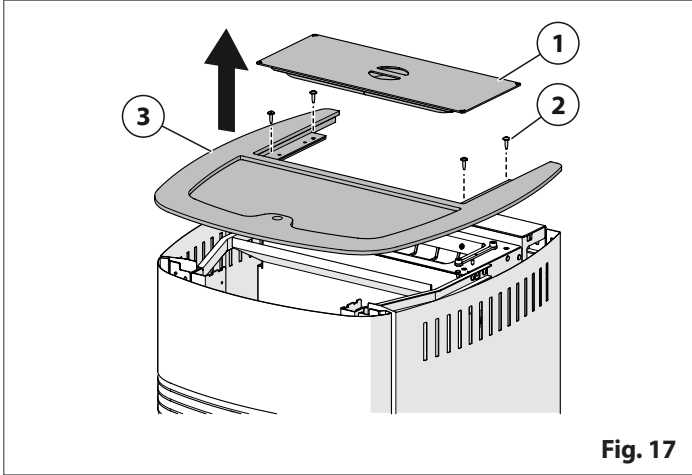


Fig. 17

#### Panneaux latéraux

Procédez de la façon suivante :

- ouvrez la porte (consulter l'option "OUVERTURE DE LA PORTE")
- desserrez les vis (1)

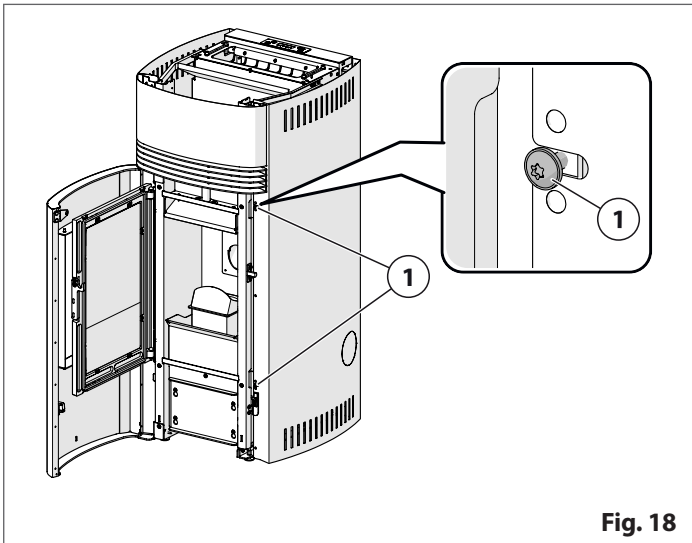


Fig. 18

- desserrez les vis (2)
- enlevez le panneau (3)

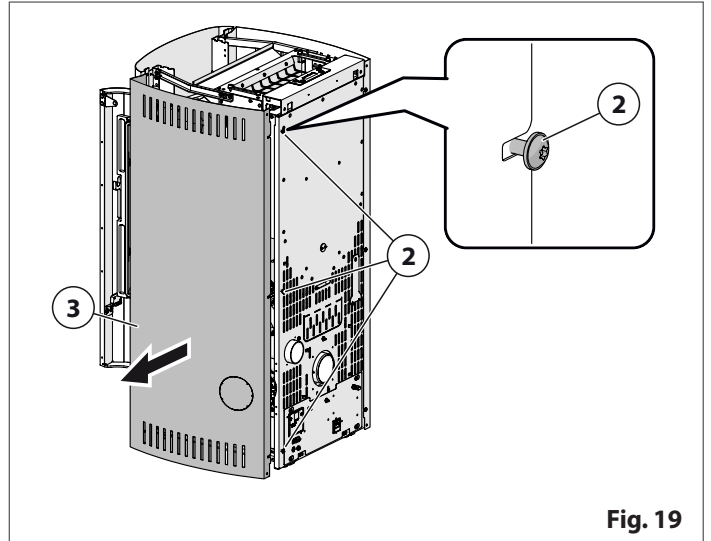


Fig. 19

## 6 INSTALLATION



Pour toutes les opérations d'installation ou d'entretien, qui impliquent l'accès à l'intérieur de l'habillage ou de la chambre des fumées, ou l'accès à des parties électriques et électroniques, adressez-vous à un C.A.T. (centre d'assistance technique autorisé) ou à du personnel qualifié.

- Toutes les opérations d'installation, de nettoyage et d'entretien doivent être effectuées avec le feu éteint, l'appareil complètement froid et le câble de l'alimentation électrique, présent sur le produit et/ou sur d'éventuels accessoires installés, débranché.
- Elles doivent en outre être effectuées avec des équipements appropriés et dans le respect des normes en matière de protection de la sécurité et de la santé.

## 6.1 DISTANCES MINIMALES DE SÉCURITÉ

Le positionnement du produit à l'intérieur de la pièce doit tenir compte, en plus du respect des normes, des nécessités de chauffage, de la conformation des pièces d'installation et celles adjacentes, de l'accessibilité pour l'installation, l'utilisation et l'entretien.

Il est donc conseillé de maintenir autour de l'appareil des distances supérieures à celles indiquées pour faciliter les éventuelles interventions d'entretien et pour éviter des problèmes de surchauffe.

Les parois adjacentes au produit, la zone située en-dessous et le plan d'appui au sol doivent être réalisés en matériau non combustible.

L'installation à proximité de matériaux sensibles à la chaleur ou combustibles est admise si une protection isolante appropriée est interposée et que les distances minimums sont respectées: en cas de plan d'appui dans un matériau combustible (par exemple sol en bois), interposez une base de protection (par exemple, une plaque en tôle, marbre, céramique, pierre, briques, etc.) et une couche d'isolant thermique (si indiqué).

Les éléments de construction déjà présents ou réalisés pendant la pose tels que des poutres en bois ou une contre-hotte, et toutes les finitions en matériaux combustibles, doivent être placés hors de la zone de rayonnement du produit et des éventuelles grilles ou fentes prévues pour une sortie d'air chaud, et doivent être adéquatement isolés.

**!** Il est obligatoire d'installer le produit en respectant les distances réglementaires prescrites entre le produit et les parois et objets adjacents. Ne pas respecter les indications fournies peut provoquer un incendie.

**!** Veillez à ce que tout matériau combustible ou sensible à la chaleur (tel que ameublement en bois, rideaux, tapis, tissus, vêtements, objets de décoration, liquides inflammables, etc.) soient à l'écart du produit pendant qu'il fonctionne (si non spécifié, prévoir 100 cm minimum).

**i** Pour les valeurs, reportez-vous à ce qui est indiqué dans le paragraphe "DONNÉES TECHNIQUES" et aux normes d'installation.

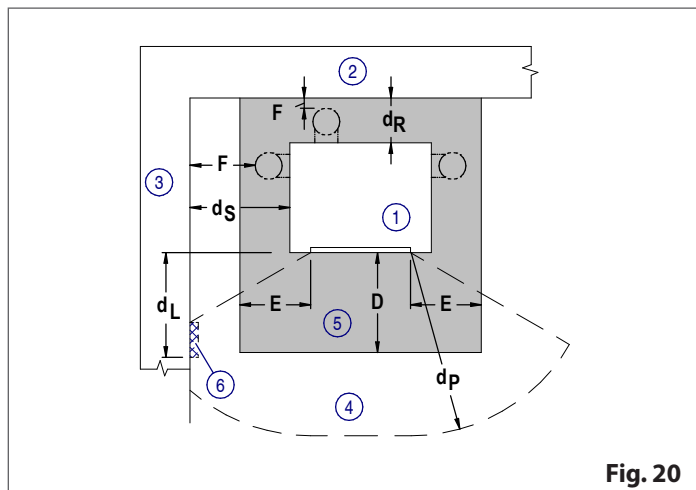


Fig. 20

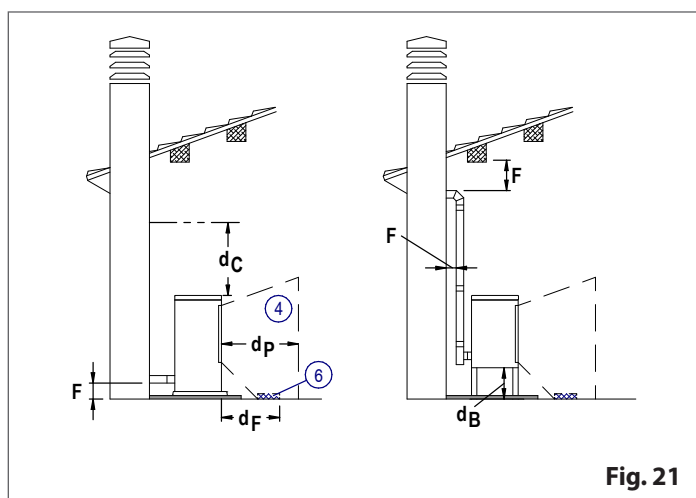


Fig. 21

- 1 Appareil (générateur de chaleur)
- 2 Paroi arrière
- 3 Paroi latérale
- 4 Zone de rayonnement (sans matériaux combustibles ou sensibles à la chaleur)
- 5 Protection du sol
- 6 Zone de rayonnement critique (matériau non combustible)
- dR Distance par rapport l'arrière
- ds Distance par rapport au côté
- dc Distance par rapport au sommet
- dp Distance par rapport à l'avant
- dF Distance dans la zone de rayonnement frontale inférieure
- dL Distance dans la zone de rayonnement frontale latérale
- dB Distance par rapport au bord inférieur
- D Saillie avant de la protection du sol
- E Saillie latérale de la protection du sol
- F Distance en air du canal à fumée jusqu'aux autres éléments

⚠ Valeur (F): pour plus d'informations sur les distances de sécurité, les modalités d'installation, l'entretien, la sécurité et l'isolation, référez-vous aux indications du constructeur des canaux à fumée jointes.

- Tout le long de son parcours, respectez la distance minimale (F) entre le canal des fumées et les éléments de construction sensibles à la chaleur ou les matériaux combustibles (par exemple tissus, vêtements, revêtements, parois, poutres ou plafonds en bois, etc.), de plus, lorsqu'il traverse une paroi ou un plafond, il faut appliquer les modalités des installations particulières.
- Pour garantir la sécurité là où il existe un risque de contact humain accidentel avec le canal de fumée, la surface externe de contact doit être adéquatement protégée en respectant les réglementations et les indications du constructeur du canal de fumée.

## 6.2 RACCORDEMENT DE L'AIR COMBURANT

⚠ Nous vous rappelons de bien lire le paragraphe "PRISE D'AIR EXTÉRIEURE".

### Indications sur le conduit de raccordement

Nous conseillons d'effectuer un essai de raccordement avant de sceller et fixer définitivement les divers éléments.

De plus nous conseillons de :

- réaliser un parcours le plus court et rectiligne possible
- éviter les coudes non nécessaires
- éviter tout contacts, même accidentel, avec les parties chaudes (par exemple le tuyau d'évacuation des fumées)
- calculer préalablement la longueur du parcours de raccordement et utiliser un tuyau flexible plus long que le nécessaire pour ensuite le couper à la bonne longueur dans la phase finale
- fixez de façon étanche le tuyau flexible à l'aide de colliers et/ou de mastics adéquats.

Pour le bon fonctionnement du produit, la canalisation doit présenter les caractéristiques suivantes :

diamètre minimum	60 mm	
nombre de changements de direction (c) ne dépassant pas 90° (y compris le premier raccordement à l'appareil)	2	3
longueur maximale du conduit	2 m	1,5 m

## 6.3 RACCORDEMENT AU SYSTÈME D'ÉVACUATION DES FUMÉES

⚠ Nous vous rappelons de bien lire les paragraphes "CANAL DES FUMÉES" et "DISTANCES MINIMALES DE SÉCURITÉ".

- Le canal de fumée doit permettre les dilatations thermiques normales et ne pas avoir une influence avec son poids sur l'évacuation des fumées du produit : il doit être auto-portant et ancré avec des supports appropriés.

L'appareil est conçu en série avec la sortie de l'évacuation des fumées (1).

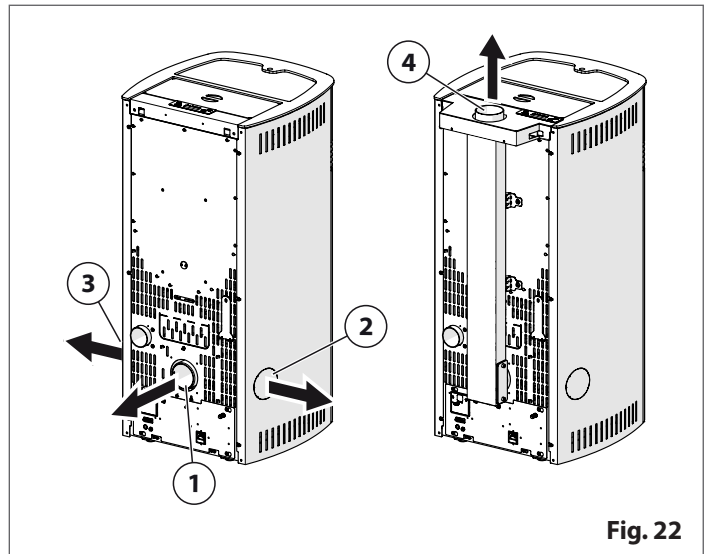


Fig. 22

Le raccordement avec d'autres sorties est également possible:

- évacuation des fumées de gauche (2) \*
- évacuation des fumées de droite (3) \*
- évacuation des fumées supérieure (4) \*

(\*) Acheter le raccord d'évacuation des fumées spécifique (accessoire).

**i** Pour l'installation d'éventuels KIT et ACCESSOIRES, consultez les instructions jointes.

### Prescriptions supplémentaires sur le canal des fumées

Pour la réalisation du canal des fumées, Superior offre les tuyaux et les coudes homologués avec la fixation spécifiquement dimensionné pour l'évacuation des fumées de ses produits.

Des tuyaux homologués d'autres constructeurs peuvent être appliqués après adaptation et contrôle de la compatibilité du manchon d'insertion et du respect des normes.

Dans un tel cas, Superior assure un bon fonctionnement uniquement de ce qui est de sa production ou spécifiquement testé et reconnu par lui et si l'installation et l'utilisation se font dans le respect des caractéristiques et des normes.

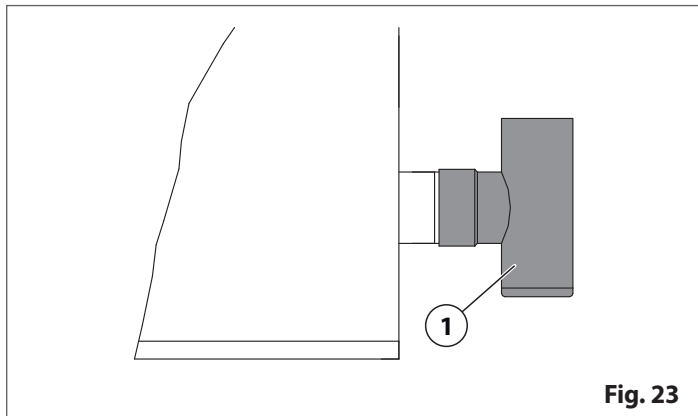
Si vous deviez utiliser des tuyaux ayant un diamètre supérieur à celui du conduit d'évacuation de l'appareil, effectuer le raccordement avec un majoration adaptée (non fourni par le Superior).

⚠ Nous vous conseillons d'utiliser des éléments équipés de regards pour favoriser le contrôle et le nettoyage périodique du canal des fumées.

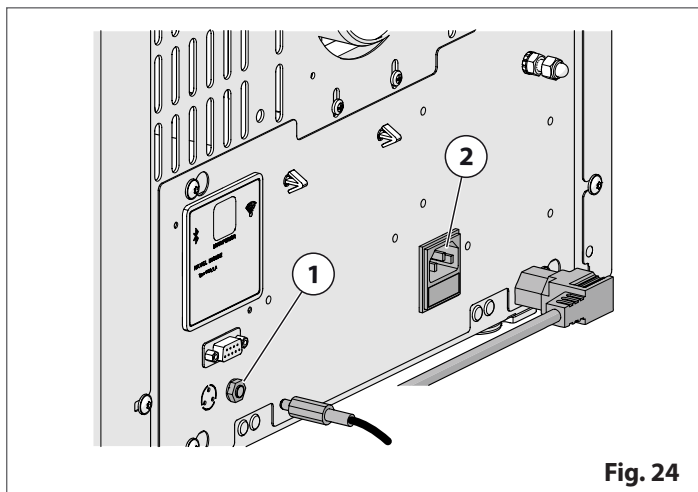
### Raccord en "T"

Pour obtenir un bon fonctionnement, nous vous recommandons d'installer le raccord en « T » (1) à la sortie de l'évacuation des fumées de l'appareil ou au premier changement de direction du canal de fumée, puisqu'il permet de recueillir la condensation, mélangée à la rouille, qui se dépose à l'intérieur du tuyau et de nettoyer régulièrement le premier tronçon du conduit sans devoir démonter les tuyaux.

L'achat de ce raccord peut être effectué auprès d'un revendeur avec les tuyaux pour le canal des fumées.



## 6.4 BRANCHEMENTS ÉLECTRIQUES



- 1 Raccord de la sonde d'ambiance  
2 Prise câble d'alimentation

⚠ Les branchements électriques doivent être effectués par du personnel qualifié.

- Les câbles électriques NE DOIVENT PAS entrer en contact avec des parties chaudes ou en mouvement.

### 6.4.1 Câble d'alimentation

L'appareil est fourni avec un câble d'alimentation qui doit être branché à une prise de courant de 230 V~50 Hz.

⚠ L'appareil doit être branché à une installation de mise à terre efficace.

- Assurez-vous que le câble d'alimentation électrique, dans sa position définitive, ne soit pas en contact avec des parties chaudes.
- La fiche de raccordement au réseau électrique doit être raccordée uniquement APRÈS l'achèvement de l'installation et de l'assemblage de l'appareil et doit rester accessible après l'installation.
- Si le câble d'alimentation est endommagé, il doit être remplacé par du personnel qualifié de façon à prévenir tout éventuel risque.
- Si la prise de courant n'est pas accessible après l'installation, il est nécessaire d'installer en amont de l'appareil un dispositif opportun qui garantit la déconnexion omnipolaire complète dans les conditions de la catégorie de surtension III (c'est à dire avec au moins 3 mm de distance entre les contacts secs), intégré dans le réseau d'alimentation, conformément aux règles d'installation en vigueur.

### 6.4.2 Sonde d'ambiance

Raccordez la sonde d'ambiance, fournie, au connecteur prévu sur l'appareil. La pointe de la sonde doit être placée dans une position telle à permettre la mesure la plus précise possible de la température ambiante.

i L'absence de raccordement de la sonde déclenche un signal acoustique (consultez le manuel « INSTRUCTIONS DE FONCTIONNEMENT » à la rubrique « MESSAGES - ALARMES - ANOMALIES »).

### 6.4.3 Thermostat d'ambiance extérieur

L'appareil permet le raccordement à un thermostat extérieur (non fourni de série). Cela permet de déterminer le fonctionnement selon la température ambiante relevée par le thermostat.

⚠ La condensation doit arriver d'un contact sec. Ne branchez aucun élément sous tension.

i Pour en savoir plus sur le fonctionnement, consultez le manuel « INFORMATIONS SUR LE FONCTIONNEMENT » à la rubrique « THERMOSTAT EXTÉRIEUR ».

i Pour effectuer le raccordement, utilisez un câbles de type 2x0,22 mm<sup>2</sup>.



Pour l'installation:

- l'appareil NE doit PAS être sous tension électrique
- enlevez le panneau de droite (consulter l'option "ACCÈS AUX PARTIES INTERNES DU PRODUIT")
- raccordez le câble (2) au dispositif externe (1)
- désoperculez le trou (3)
- installez un presse-étoupe PG7 ou de diamètre approprié (non fourni sur les modèles standards) au niveau du trou (3)
- faites passer l'autre extrémité du câble dans le serre-câble PG7 et raccordez-le à la borne à 2 Broches (5), fournie
- insérez la borne dans son siège situé sur la carte (4)
- remplacez tous les composants dans l'ordre inverse.

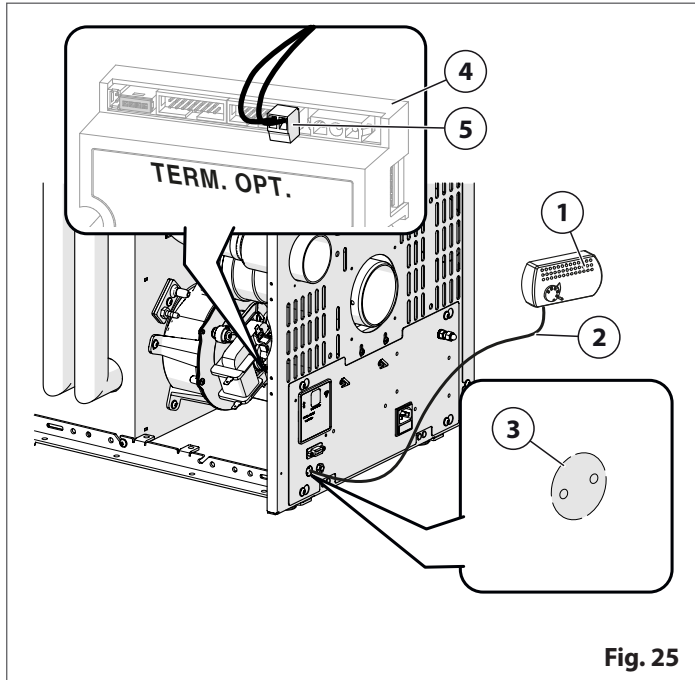


Fig. 25

#### 6.4.4 Contact alarme

La connexion alarme permet le raccordement d'un dispositif de sécurité externe, éventuellement prévu par les réglementations locales pour empêcher le fonctionnement de l'appareil en cas d'anomalies.

**i** Raccordez seulement des dispositifs approuvés par Superior. Pour d'ultérieures informations sur l'installation et le fonctionnement, adressez-vous à un C.A.T. (centre d'assistance technique autorisé) ou du personnel qualifié.

**!** La condensation doit arriver d'un contact sec. Ne branchez aucun élément sous tension.

**i** Pour en savoir plus sur le fonctionnement, consultez le manuel « *INFORMATIONS SUR LE FONCTIONNEMENT* » à la rubrique « *CONTACT ALARME* ».

**i** Pour effectuer le raccordement, utilisez un câbles de type 2x0,22 mm<sup>2</sup>.

Pour l'installation :

- l'appareil NE doit PAS être sous tension électrique
- raccordez le câble (1) au dispositif externe
- accédez à la centrale électronique (3)
- raccordez les extrémités (2)

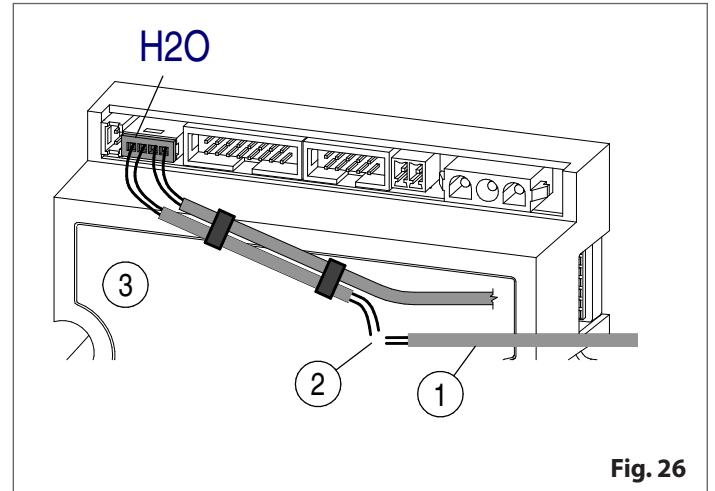


Fig. 26

## 7 ESSAI D'ALLUMAGE ET DE FONCTIONNALITÉ

Il faut que du personnel spécialisé effectue un essai d'allumage et de fonctionnalité pour contrôler le bon fonctionnement de l'appareil et de tous les éléments de l'installation associés et impliqués. Il est donc nécessaire de vérifier aussi, selon si le chauffage se fait par air ou par eau, les éventuels conduits de l'air chaud si présents ou le circuit hydraulique et autres sources de chaleur éventuellement associées au produit.

**i** Vérifiez avec le personnel spécialisé les éventuels coûts de cette opération.

- Consulter le manuel "*INSTRUCTIONS DE FONCTIONNEMENT*".

## 8 HABILLAGE ET FINITIONS

Une fois l'installation du produit terminée, en plus de ce qui a été précédemment décrit, l'installation d'éventuels accessoires, d'habillage externe ou d'autres œuvres et finitions peut être nécessaire.

**i** Nous vous conseillons d'effectuer ce qui est indiqué dans le paragraphe "*ESSAI D'ALLUMAGE ET DE FONCTIONNALITÉ*":

- avant de compléter le montage du revêtement
- une fois l'habillage terminé et après la consolidation de tous les travaux de construction nécessaires.

## 9 UTILISATION

**i** Pour plus d'informations sur le fonctionnement, consulter le manuel "INSTRUCTIONS DE FONCTIONNEMENT".

### 9.1 HUMIDIFICATEUR (ACCESSOIRE)

L'appareil est équipé d'un système pour l'humidification de l'air ambiant (accessoire).

**i** L'humidificateur doit être rempli avec de l'eau environ tous les deux ou trois jours, et toutefois selon l'utilisation de l'appareil.

- !** Ne pas remplir l'humidificateur au-delà du niveau indiqué par « MAX ». Une fuite d'eau pourrait endommager l'appareil.
- L'opération de rechargement doit être effectuée lorsque le feu est éteint et avec l'appareil complètement froid.
  - Le nettoyage de l'humidificateur doit être effectué avec le feu éteint, l'appareil éteint et débranché du courant électrique.

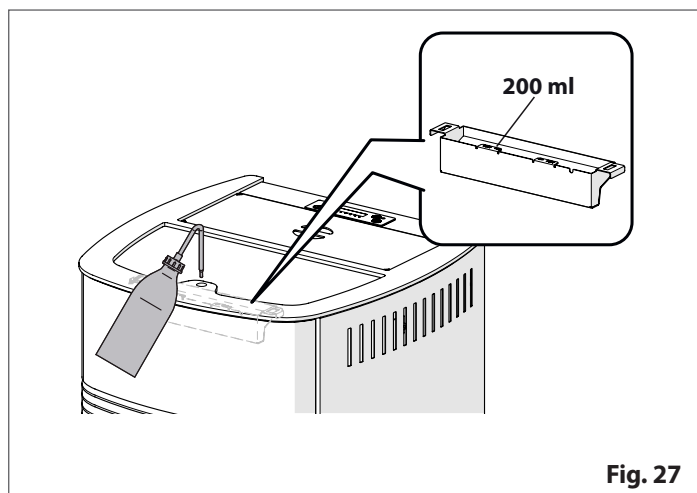


Fig. 27

Procédez de la façon suivante :

- ouvrez le couvercle du réservoir à granulés (1)
- retirez les vis (2)
- retirez la plaque (3)
- positionnez l'humidificateur (4)

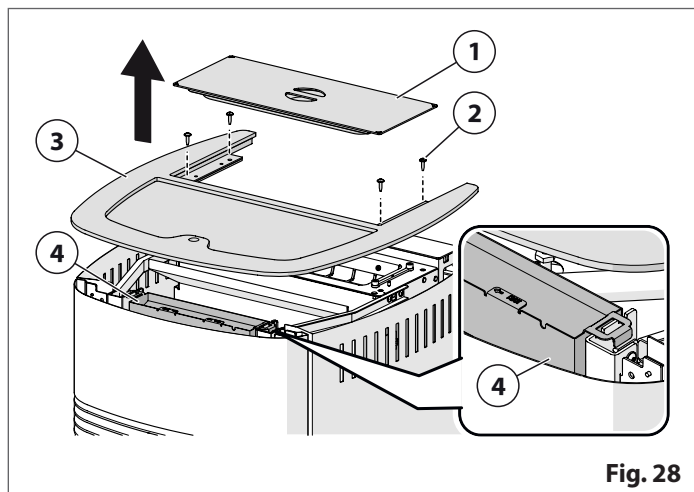


Fig. 28

- !** Faites attention à ne pas rayer ou endommager le produit.

## 10 NETTOYAGE ET ENTRETIEN

- !** Pour toutes les opérations d'installation ou d'entretien, qui impliquent l'accès à l'intérieur de l'habillage ou de la chambre des fumées, ou l'accès à des parties électriques et électroniques, adressez-vous à un C.A.T. (centre d'assistance technique autorisé) ou à du personnel qualifié.
- Toutes les opérations d'installation, de nettoyage et d'entretien doivent être effectuées avec le feu éteint, l'appareil complètement froid et le câble de l'alimentation électrique, présent sur le produit et/ou sur d'éventuels accessoires installés, débranché.
  - Elles doivent en outre être effectuées avec des équipements appropriés et dans le respect des normes en matière de protection de la sécurité et de la santé.

- !** Une fois les opérations d'installation, de nettoyage et d'entretien terminées :
- restaurez et remplacez les éléments éventuellement usés ou endommagés par des pièces de rechange originales
  - rétablissez tous les raccordements initiaux et les conditions de fonctionnement normales de l'appareil et de l'installation
  - effectuez un essai d'allumage et de fonctionnement du produit pour vous assurer de l'absence d'anomalies.

Les opérations d'entretien sont obligatoires et nécessaires pour garantir la sécurité, un fonctionnement correct et efficace de l'appareil et sa durée dans le temps. Si ces opérations ne sont pas effectuées selon la fréquence prescrite, l'appareil pourrait présenter des dysfonctionnements et/ou un endommagement physique et des performances réduites.

**Le constructeur n'est pas responsable d'endommagements ou de dysfonctionnements de l'appareil dus à un mauvais entretien.**

**i** Le nettoyage doit être réalisé avec des équipements appropriés et dans le respect des normes en matière de protection de la sécurité et de la santé.

- Les matériaux et les équipements utilisés pour le nettoyage ne doivent pas altérer les caractéristiques ou fonctionnalités de l'appareil.
- L'élimination des déchets obtenus suite au nettoyage doit être effectuée dans le respect des normes en matière d'élimination des déchets.

## 10.1 ENTRETIEN PROGRAMMÉ

**!** Les opérations d'entretien programmées doivent être effectuées **UNE FOIS PAR AN** et dans tous les cas, avant la mise en service de l'appareil après une longue période d'inactivité.

**i** Les indications temporelles indiquées sont indicatives : en fonction de la fréquence d'utilisation et de la qualité du combustible utilisé, une fréquence plus rapprochée pourrait être nécessaire.

**!** Une fois les opérations d'installation, de nettoyage et d'entretien terminées :

- restaurez et remplacez les éléments éventuellement usés ou endommagés par des pièces de rechange originales
- rétablissez tous les raccordements initiaux et les conditions de fonctionnement normales de l'appareil et de l'installation
- effectuez un essai d'allumage et de fonctionnement du produit pour vous assurer de l'absence d'anomalies.

Les opérations d'entretien incluent aussi les interventions suivantes :

- vérification de l'usure, intégrité et fonctionnement des composants
- vérification de l'absence de saletés, poussières, incrustation ou obstructions
- vérification du positionnement et de la fixation des composants
- remplacement des composants endommagés ou usés
- nettoyage
- toutes les opérations nécessaires pour obtenir un fonctionnement correct à condition qu'elles soient réalisées en conformité avec les normes.

### Fréquence conseillée

Interventions possibles de l'utilisateur	
Vitre	1 jour
Brasier et support du brasier	1 jour
Tiroir à cendres (si présent)	2 jours
Zone située à l'arrière des panneaux de revêtement (si aucun composant électrique ou élément électromécanique en mouvement n'est présent)	1 an
Piles télécommande (si présente)	1 an

### Opérations qui exigent l'intervention du C.A.T.

Chambre à fumée	1 an
Évacuation des fumées du produit	1 an
Installation d'évacuation des fumées	1 an
Prise d'air extérieure et conduit de l'air comburant	1 an
Système de ventilation : bouches, canaux de sortie d'air, grilles (si présentes)	1 an
Ventilateur fumée	1 an
Ventilateurs d'ambiance (si présents)	1 an
Partie électrique et composants électroniques (si présents)	1 an
Étanchéité et état d'usure des joints de la vitre et des tous les éléments sujets à l'usure	1 an
Zone située à l'arrière des panneaux de revêtement (si aucun composant électrique ou élément électromécanique en mouvement n'est présent)	1 an
Remplacement des fusibles (si présents à l'intérieur du revêtement)	

## 10.2 NETTOYAGE DES PARTIES MÉTALLIQUES PEINTES

Pour nettoyer les parties métalliques peintes, utilisez un chiffon doux et humidifié avec de l'eau.

**⊖** Ne jamais nettoyer les parties métalliques avec de l'alcool, des solvants, des produits à base de pétrole, de l'acétone ou d'autres substances dégraissantes ou abrasives. En cas d'usage de ces substances, le fabricant n'est pas responsable des dommages qui pourraient en dériver.

Un mauvais usage de produits détergents peut causer la décoloration des parties métalliques.

### 10.3 OUVERTURE DE LA PORTE

Procédez de la façon suivante :

- appuyez sur la zone (1) pour ouvrez la porte extérieure (push & pull)
- pour ouvrir la porte du foyer, tirez la poignée vers le haut (2).

Il sera maintenant possible de nettoyer la partie interne de la vitre ou d'effectuer les opérations d'entretien de l'appareil.

**!** Pendant le fonctionnement de l'appareil, la porte doit rester fermée. Elle ne peut être ouverte que lorsque l'appareil est éteint et froid.

- Pour ouvrir la porte, utilisez le gant et l'outil pour l'ouverture fourni en l'insérant dans le crochet prévu à cet effet.

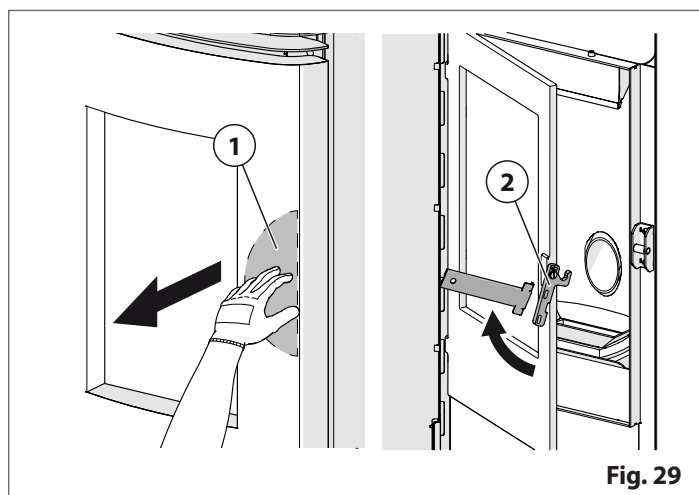


Fig. 29

### 10.4 NETTOYAGE DE LA VITRE

Pendant la phase d'allumage, il est possible que des auréoles de goudron se forment, mais qui en général disparaissent une fois la combustion optimale atteinte. Si ce n'est pas le cas, nous vous conseillons de procéder à un nettoyage quotidien de la vitre, avant l'allumage, pour éviter la formation d'incrustation difficiles à retirer.

**i** Fréquence de nettoyage conseillée : consulter l'option "ENTRETIEN PROGRAMMÉ".

**!** Le nettoyage de la vitre doit être effectué à froid avec des substances dégraissantes à base d'ammoniaque et non corrosives (par exemple, ne pas utiliser le diluant).

- N'utilisez pas de substances abrasives ou de matériaux qui puissent griffer ou abimer la vitre, puisque les griffures pourraient se transformer en fissures ou ruptures.

### 10.5 ÉLIMINATION DES CENDRES

Les cendres dérivant de bois naturel (non traité) brûlé dans des poêles ou des cheminées sont composées essentiellement d'oxydes de calcium, silicium, potassium et magnésium. C'est pour cette raison qu'elles peuvent être utilisées comme fertilisant pour les plantes, en faisant attention de ne pas dépasser le 2,6 kg/10 m<sup>2</sup> annuel.

**!** Placez les cendres dans un récipient métallique avec couvercle étanche. Le récipient fermé doit être placé sur une surface non combustible, à distance de sécurité des matériaux combustibles, jusqu'à ce que les braises soient complètement éteintes.

- Ne jetez pas la cendre avec des escarbilles dans le conteneur à déchets organiques.

**⊖** Ne jetez pas les cendres avec des braises dans le conteneur à déchets organiques.

### 10.6 NETTOYAGE DU TIROIR À CENDRES

**i** Fréquence de nettoyage conseillée : consulter l'option "ENTRETIEN PROGRAMMÉ".

- Pour l'élimination des cendres, référez-vous au paragraphe "ÉLIMINATION DES CENDRES".

Procédez de la façon suivante:

- retirez le tiroir à cendre (1)

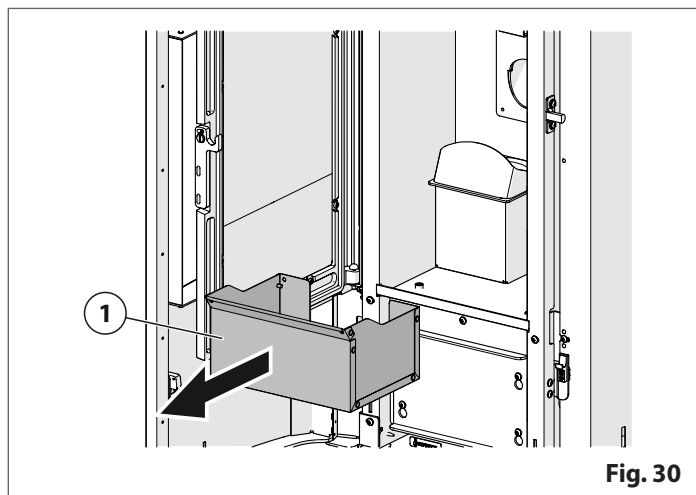


Fig. 30

## 10.7 NETTOYAGE DU BRASIER ET DE SON SUPPORT

Effectuer le nettoyage de la zone du brasier.

- i** Fréquence de nettoyage conseillée : consulter l'option "ENTRETIEN PROGRAMMÉ".
- Avant de procéder à l'allumage, enlevez les granulés imbrûlés présents dans le brasier. Ne pas rejeter les granulés de bois imbrûlés dans le réservoir.

Procédez de la façon suivante:

- ouvrez la porte du foyer
- enlevez le déflecteur du brasier (1)
- retirez le brasier (2) de son logement
- nettoyez-le de la cendre et des éventuelles incrustations qui pourraient s'être formées, en veillant à déboucher les trous obstrués
- maintenez le « trou pour allumage » (3) du brasier parfaitement propre
- contrôlez le support du brasier (4) et éventuellement, retirez les cendres présentes
- en utilisant un aspirateur prévu pour l'aspiration des cendres, retirez tous les résidus déposés sur les parois dans le chambre de combustion
- remplacez le brasier dans la position originale en le poussant vers la partie du trou pour allumage
- repositionnez le déflecteur du brasier.

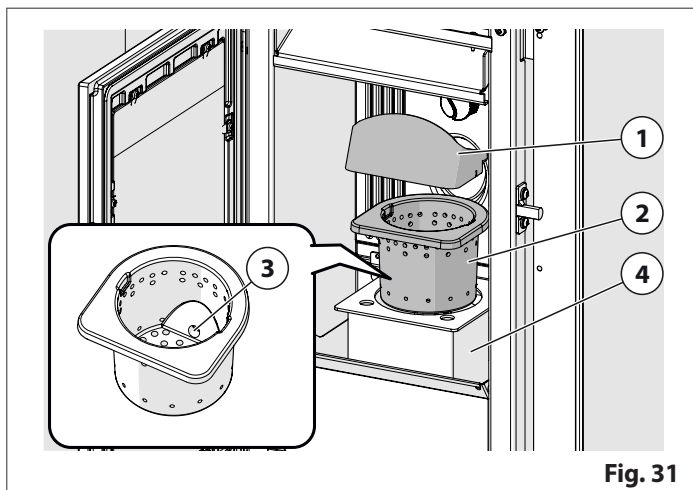


Fig. 31

- !** Avant d'allumer l'appareil, contrôlez que le brasier soit correctement placé dans son logement (poussé vers la partie du trou pour allumage).
- Pour ce genre de nettoyage, utilisez un aspirateur approprié pour l'aspiration des cendres.

- i** Pour l'élimination des cendres, référez-vous au paragraphe "ÉLIMINATION DES CENDRES".

## 10.8 NETTOYAGE DE LA CHAMBRE À FUMÉE

- i** Fréquence de nettoyage conseillée : consultez la rubrique "ENTRETIEN PROGRAMMÉ".
- Cette opération favorise un échange de chaleur optimal et un meilleur fonctionnement du produit.

- !** Le nettoyage doit être effectué seulement par le C.A.T. (centre d'assistance technique autorisé) ou par du personnel qualifié.

Procédez de la façon suivante:

- effectuez les opérations reportées dans « NETTOYAGE DU BRASIER ET DU SUPPORT DU BRASIER »
- retirez les déflecteurs (1) un à la fois en tournant la partie inférieure du déflecteur vers l'extérieur

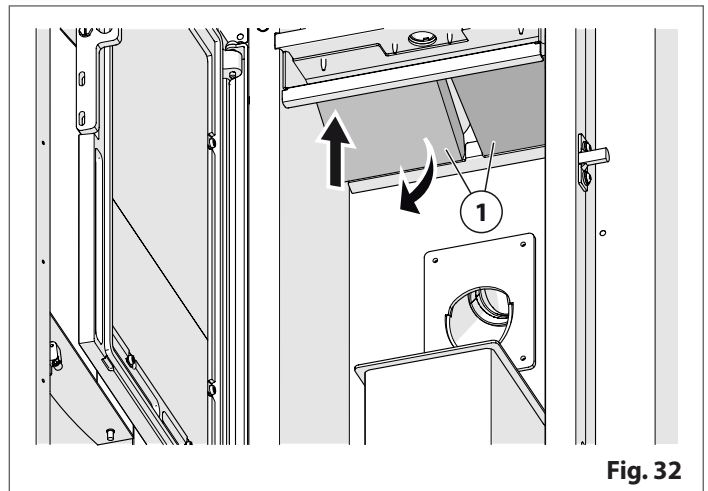


Fig. 32

- nettoyez tout le conduit (A) à l'aide de l'écouvillon (B) fourni

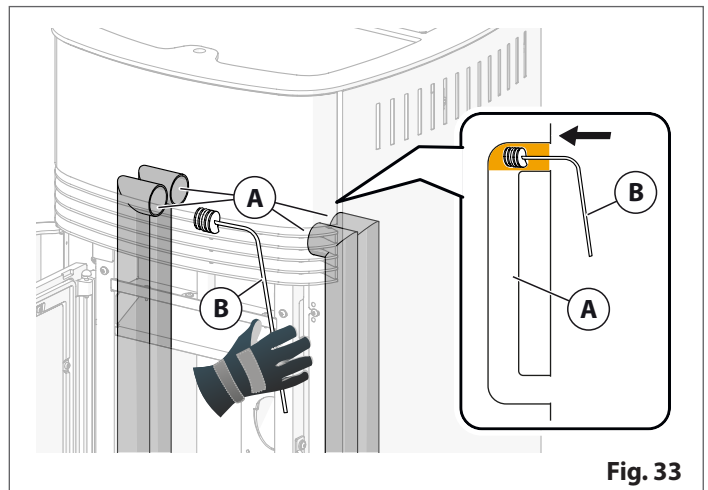


Fig. 33

- en utilisant un aspirateur prévu pour l'aspiration des cendres, retirez tous les résidus déposés sur les parois latérales et dans la zone supérieure du foyer
- nettoyez les composants que vous avez enlevés et remettez-les tous en procédant en sens inverse.

Procédez de la façon suivante:

- dévissez les vis (1) et retirez l'élément de fermeture (2)
- enlevez le joint (3)

**!** Faites attention à ne pas rayer ou endommager le produit.

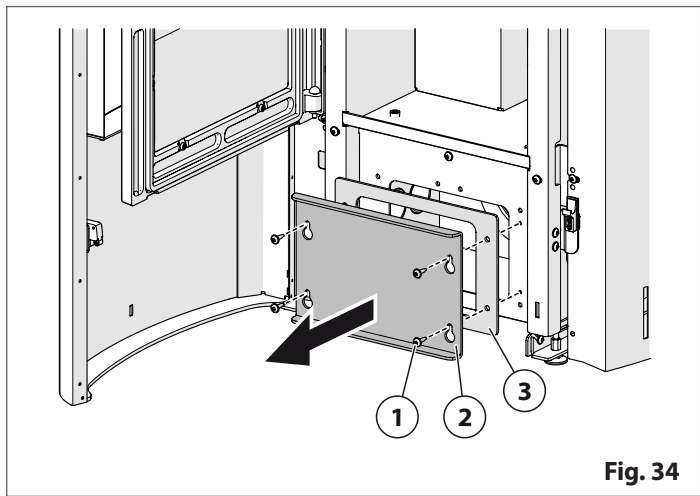


Fig. 34

- nettoyez tout le conduit (A) à l'aide de l'écouvillon (B) fourni

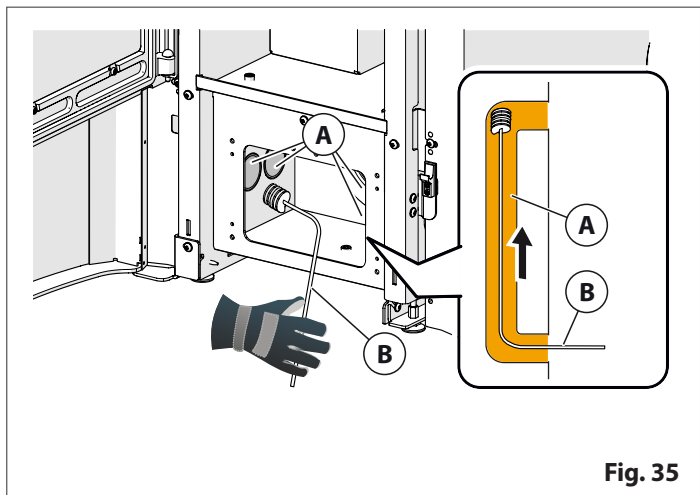


Fig. 35

- en utilisant un aspirateur prévu pour l'aspiration des cendres, retirez tous les résidus déposés sur les parois dans la chambre à fumée
- nettoyez la zone du ventilateur d'extraction des fumées (C).

**!** Faites attention à ne pas abîmer les pales du ventilateur d'extraction des fumées.

- nettoyez le trou prévu pour la mesure de la dépression (D) situé à l'intérieur de la chambre des fumées comme l'indique la figure : pour obtenir un bon fonctionnement de l'appareil, le trou ne doit pas être obstrué de poussières ou de cendres

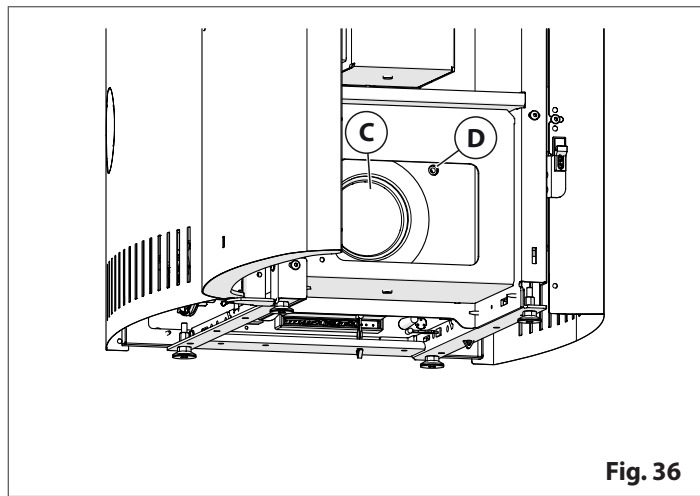


Fig. 36

**!** Vérifiez que le joint ne soit pas usé et qu'il garantisse l'étanchéité.

- réinsérez le joint (3)
- réinsérez l'élément de fermeture (2)
- vissez les vis (1)
- aspirez toute la cendre présente à l'intérieur de l'appareil
- fermez la porte du foyer.

**!** Pour ce genre de nettoyage, utilisez un aspirateur approprié pour l'aspiration des cendres.  
 ■ Pour éliminer les incrustations persistantes, vous pouvez utiliser un écouvillon adapté.

**i** Pour l'élimination des cendres, référez-vous au paragraphe "ÉLIMINATION DES CENDRES".

### 10.9 NETTOYAGE DU VENTILATEUR DE FUMÉE

D'éventuels dépôts de poussière ou de cendres sur les pales du ventilateur pour l'expulsion des fumées, peuvent causer du bruit pendant le fonctionnement.. Il est donc nécessaire de procéder à son nettoyage.

**i** Fréquence de nettoyage conseillée : consulter l'option "ENTRETIEN PROGRAMMÉ".

**!** Le nettoyage doit être effectué seulement par le C.A.T. (centre d'assistance technique autorisé) ou par du personnel qualifié.

## 10.10 NETTOYAGE DU VENTILATEUR D'AMBIANCE

D'éventuels dépôts de poussière sur les pales du ventilateur peuvent faire du bruit pendant le fonctionnement. Il est donc nécessaire de procéder à son nettoyage. Nous conseillons de retirer aussi les dépôts de poussière qui se forment dans les grilles de sortie d'air chaud.

**i** Pour ce type de nettoyage, il est utile d'utiliser un aspirateur ou de l'air comprimé.

- Fréquence de nettoyage conseillée : consultez la rubrique "ENTRETIEN PROGRAMMÉ".

**!** Le nettoyage doit être effectué seulement par le C.A.T. (centre d'assistance technique autorisé) ou par du personnel qualifié.

Pour accéder au ventilateur d'ambiance, consultez la rubrique « ACCÈS AUX PARTIES INTERNES DU PRODUIT ».

- nous conseillons d'utiliser un pinceau à poils souples et un aspirateur à cendres
- faites attention à ne pas endommager l'hélice à l'intérieur du ventilateur
- nettoyez les composants que vous avez enlevés et remontez-les tous en procédant en sens inverse.

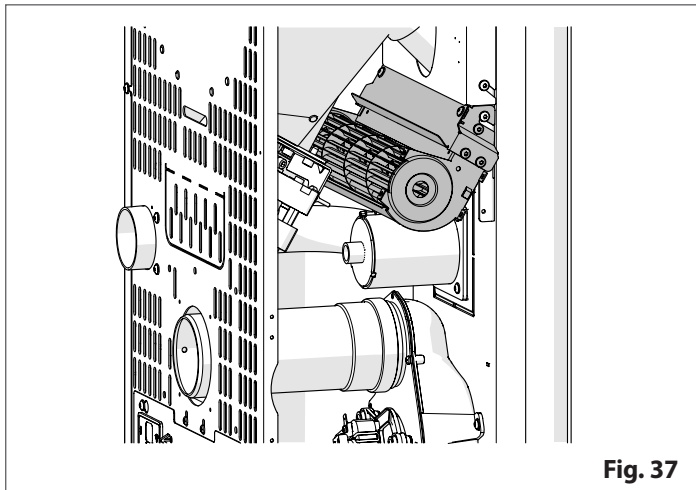


Fig. 37

## 10.11 NETTOYAGE DU CONDUIT D'ÉVACUATION DES FUMÉES DU PRODUIT

Le nettoyage du conduit d'évacuation des fumées du produit doit être effectué en fonction de l'accumulation de saleté de l'installation.

**i** Fréquence de nettoyage conseillée : consultez la rubrique "ENTRETIEN PROGRAMMÉ".

- Nous vous rappelons de bien lire le paragraphe "CANAL DES FUMÉES".

**!** Le nettoyage doit être effectué seulement par le C.A.T. (centre d'assistance technique autorisé) ou par du personnel qualifié.

### Raccord en "T"

Procédez de la façon suivante:

- enlevez le bouchon du raccord en « T » (1), et procédez au nettoyage des conduits.

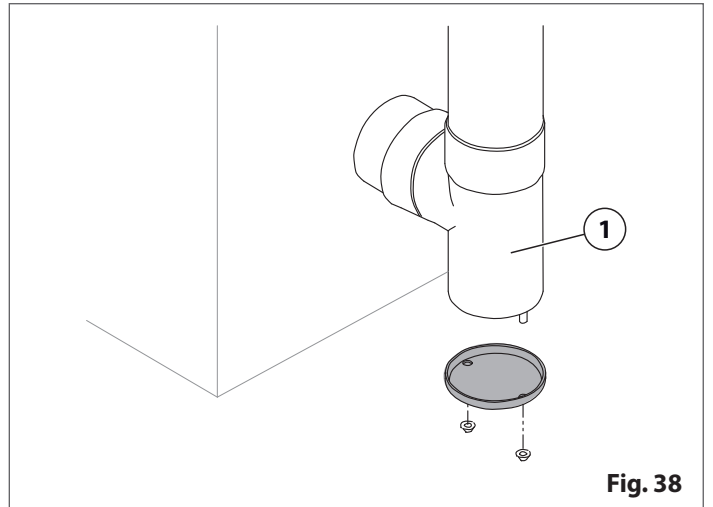


Fig. 38

## 10.12 REMPLACEMENT DES FUSIBLES

**!** Pour les opérations comportant l'accès à l'intérieur du revêtement ou aux parties électriques et électroniques, il est obligatoire de s'adresser à un C.A.T. (centre d'assistance technique autorisé) ou à un personnel qualifié.

### FUSIBLE SUR LA PRISE DU CÂBLE D'ALIMENTATION

Procédez de la façon suivante :

- retirez le tiroir porte-fusibles (1) présent dans la prise d'alimentation
- remplacez le fusible en panne en utilisant le fusible de rechange qui se trouve dans le tiroir, ou bien en utilisant un fusible équivalent

Type de fusible : 5x20 F4AL250V

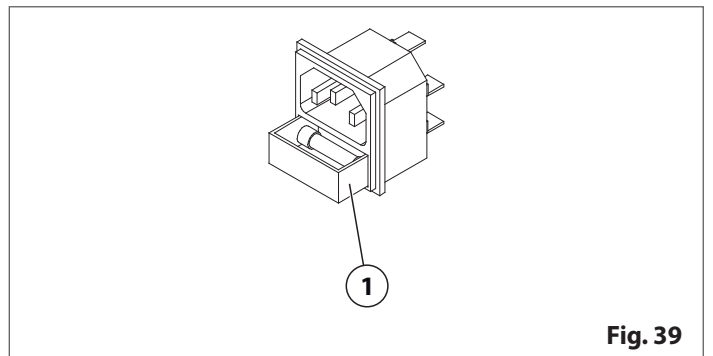



Fig. 39

## 11 ARRÊT SAISONNIER DE L'APPAREIL


Après la dernière utilisation de la saison ou si l'inactivité du produit est prévue pour une longue période, il est nécessaire:

- retirer tous les granulés du produit
- d'effectuer toutes les opérations décrites à la rubrique "*NETTOYAGE ET ENTRETIEN*" de façon à éviter des incrustations nuisibles pour le produit et difficiles à éliminer au moment de l'utilisation successive
- effectuez un contrôle, un nettoyage et un entretien non seulement du produit mais de toute l'installation (conduit d'évacuation des fumées, conduits pour l'aspiration et la prise d'air extérieure, canalisations de l'air chaud, installation hydraulique, etc.) à confier à du personnel spécialisé et qualifié
- si le produit est pourvu d'une télécommande, enlevez les piles de la télécommande pour éviter les oxydations
- débranchez le produit, et/ou les éventuels accessoires installés, du courant électrique.


 **En cas d'appareils dotés d'une chaudière, en coupant l'alimentation électrique, aucune fonction de l'appareil n'est disponible et activée (par exemple, la fonction anti-blocage du circulateur et la fonction antigel).**

**Pour retirer les granulés, procédez comme indiqué ci-dessous:**

- une fois le feu éteint et avec l'appareil entièrement froid, retirez tous les granulés présents dans le réservoir, jusqu'à la grille de protection
- allumez l'appareil et laissez-le fonctionner jusqu'à ce que tous les granulés aient été consommés et que l'appareil s'éteigne
- attendez que l'appareil refroidisse.

 **Une humidité excessive et un temps de non-utilisation prolongé peuvent entraîner la formation de rouille sur certaines pièces internes non peintes du produit.**

- Il s'agit d'un phénomène naturel qui ne compromet pas l'efficacité ni la durée du produit et n'est pas à considérer comme un défaut.

 **Après une période d'inactivité du produit, le problème des dilatations des matériaux et de l'émanation des vapeurs pourrait se représenter. Consulter la rubrique "*REMARQUES POUR LE PREMIER ALLUMAGE*".**

## 12 ÉLIMINATION DU PRODUIT EN FIN DE VIE UTILE

La démolition et l'élimination du produit est à la charge exclusive du propriétaire qui devra agir conformément aux réglementations en vigueur en matière de sécurité, respect et protection de l'environnement.

**Adressez-vous aux autorités compétentes pour toutes informations relatives à la réglementation locale.**

**Adressez-vous à un technicien qualifié pour mettre le produit définitivement hors service.**

Avant de procéder à la désinstallation de l'appareil :

- coupez l'alimentation électrique (pour des appareils alimentés électriquement)
- mettez en sécurité tous les composants et les connexions de l'installation
- fermez toutes les connexions de la chaudière et de l'installation (pour des appareils dotés d'une chaudière)
- fermez le robinet d'arrivée du gaz vers l'appareil (pour des appareils fonctionnant au gaz)

**Une élimination incorrecte peut causer des dommages à la santé humaine et à l'environnement.**

**L'appareil et les accessoires ne doivent pas être éliminés avec les déchets domestiques communs : éliminez l'appareil dans un centre de tri spécifique.**

### 12.1 DÉCHETS ÉLECTRIQUES ET ÉLECTRONIQUES



Lorsque le symbole est indiqué sur l'appareil ou sur les accessoires, ou bien sur l'emballage ou la documentation, il indique que l'appareil, les accessoires, les piles/accumulateurs et les relatifs composants électriques et électroniques NE doivent PAS être considérés ni éliminés comme un déchet ménager commun mais doivent être remis à un centre de tri approprié au recyclage d'appareils électriques et électroniques.

Une élimination incorrecte peut causer des dommages à la santé humaine et à l'environnement.

Il est possible de demander au distributeur le retrait de l'appareil électrique et électronique aux conditions et conformément aux modalités prévues par les règlements nationaux qui intègrent la Directive 2012/19/UE.

Adressez-vous aux autorités compétentes pour toutes informations relatives à la réglementation locale.



## 13 NORMES DE RÉFÉRENCE

### Pays d'application : UNION EUROPÉENNE

EN 1443	Conduits de fumée - Exigences générales
EN 1457-1	Conduits de fumée - Conduits intérieurs en terre cuite/céramique - Partie 1 : exigences et méthodes d'essai pour utilisation en conditions sèches
EN 1457-2	Conduits de fumée - Conduits intérieurs en terre cuite/céramique - Partie 2 : exigences et méthodes d'essai pour utilisation en conditions humides
EN 1806	Conduits de fumée - Boisseaux en terre cuite/céramique pour conduits de fumée simple paroi - Exigences et méthodes d'essai
EN 1856-1	Conduits de fumée - Prescriptions pour les conduits de fumée métalliques - Partie 1 : composants de systèmes de conduits de fumée
EN 1856-2	Conduits de fumée - Prescriptions relatives aux conduits de fumée métalliques - Partie 2 : tubages et éléments de raccordement métalliques
EN 13384-1	Conduits de fumée - Méthodes de calcul thermo-aéraulique - Partie 1 : conduits de fumée ne desservant qu'un seul appareil
EN 15287-1	Conduits de fumée - Conception, installation et mise en oeuvre des conduits de fumée - Partie 1 : conduits de fumée pour appareils de combustion qui prélèvent l'air comburant dans la pièce
EN 15287-2	Conduits de fumée - Conception, installation et mise en oeuvre des conduits de fumée - Partie 2 : Conduits de fumée pour chaudières étanches
EN 13501-1	Classement au feu des produits et des éléments de construction - Partie 1 : Classement à partir des données d'essais de réaction au feu
EN ISO 17225-1	Biocombustibles solides - Classes et spécifications des combustibles - Partie 1 : exigences générales
EN ISO 17225-2	Biocombustibles solides - Classes et spécifications des combustibles - Partie 2 : classes de granulés de bois

### Pays d'application: SUISSE

AICAA-VKF-AEAI Association des établissements cantonaux d'assurance incendie (AEAI)



L'installation du produit doit se faire en conformité avec les instructions et les normes locales. Contacter les pompiers ou les agents du service public pour plus d'informations sur les restrictions et les critères établis dans votre zone.

## 14 ANNEXE

### Plaque signalétique : légende



Lisez et respectez les instructions pour l'installation, l'utilisation et l'entretien.

**Model** = Modèle

**Type** = Type

**DoP** = Déclaration des performances

**Design.App.** = Type d'appareil (Désignation)

**N.Body** = Organisme notifié

**Pn** = Puissance thermique nominale

**Pp** = Puissance thermique à charge partielle

**Pnom** = Puissance thermique nominale rendue dans la pièce

**Ppart** = Puissance thermique à charge partielle rendue dans la pièce

**Pwnom** = Puissance thermique nominale transférée à l'eau

**Pwpart** = Puissance thermique à charge partielle transférée à l'eau

**Pinnom** = Puissance thermique nominale du brûleur

**Pinpart** = Puissance thermique à charge partielle du brûleur

**ηnom** = Rendement à la puissance thermique nominale

**ηpart** = Rendement à la puissance thermique à charge partielle

**pnom** = Tirage minimum à la puissance thermique nominale

**ppart** = Tirage minimum à la puissance thermique à charge partielle

**Tnom** = Température des fumées relevée immédiatement en aval de la buse/manchon à la puissance thermique nominale

**Tpart** = Température des fumées relevée immédiatement en aval de la buse/manchon à la puissance thermique à charge partielle

**Tfg,nom** = Température des fumées à la puissance thermique nominale

**Tfg,part** = Température des fumées à la puissance thermique à charge partielle

**CO<sub>nom</sub> (13% O<sub>2</sub>)** = Émission de CO à 13% d'oxygène à la puissance thermique nominale

**CO<sub>part</sub> (13% O<sub>2</sub>)** = Émission de CO à 13% d'oxygène à la puissance thermique à charge partielle

**CO<sub>nom</sub>** = Émission de CO à 0% d'oxygène à la puissance thermique nominale

**CO<sub>part</sub>** = Émission de CO à 0% d'oxygène à la puissance thermique à charge partielle

**NO<sub>xnom</sub> (13% O<sub>2</sub>)** = Émission de NO<sub>x</sub> à 13% d'oxygène à la puissance thermique nominale

**NO<sub>xpart</sub> (13% O<sub>2</sub>)** = Émission de NO<sub>x</sub> à 13% d'oxygène à la puissance thermique à charge partielle

**NO<sub>xnom</sub>** = Émission de NO<sub>x</sub> à 0% d'oxygène à la puissance thermique nominale

**OGC<sub>nom</sub> (13% O<sub>2</sub>)** = Émission de OGC à 13% d'oxygène à la puissance thermique nominale

**OGC<sub>part</sub> (13% O<sub>2</sub>)** = Émission de OGC à 13% d'oxygène à la puissance thermique à charge partielle

**OGC<sub>nom</sub>** = Émission de OGC à 0% d'oxygène à la puissance thermique nominale

**OGC<sub>part</sub>** = Émission de OGC à 0% d'oxygène à la puissance thermique à charge partielle

**PM<sub>nom</sub> (13% O<sub>2</sub>)** = Émission de particules à 13% d'oxygène à la puissance thermique nominale

**PM<sub>part</sub> (13% O<sub>2</sub>)** = Émission de particules à 13% d'oxygène à la puissance thermique à charge partielle

**PM<sub>nom</sub>** = Émission de particules à 0% d'oxygène à la puissance thermique nominale

**W<sub>max</sub>** = Puissance électrique maximum

**E, f** = Tension nominale - Fréquence nominale

**d<sub>out</sub>** = Diamètre de l'évacuation des fumées

**L, H, W** = Dimensions d'encombrement de l'appareil

**p<sub>w</sub>** = Pression de fonctionnement maximale

**T<sub>wmax</sub>** = Température maximale admissible (eau)

**d<sub>R</sub>** = distance minimale arrière au matériau combustible

**d<sub>S</sub>** = distance minimale latérale au matériau combustible

**d<sub>P</sub>** = distance minimale frontale au matériau combustible

(\*) = Cet appareil est conforme aux exigences

**MUL** = Installation dans un conduit multiple (si autorisé par les normes nationales et les réglementations locales)

**INT** = Adapté pour la combustion intermittente

**(a)** = 2.BImSchV (Allemagne)

**(b)** = 15a B-VG (Autriche)

**(c)** = VKF/AEAI (LRV-Opair Schweiz)

**(d)** = BAFA (Allemagne)

Area with horizontal dashed lines for notes or additional information.



Via Montello, 22  
31011 Asolo (TV) - ITALY  
Tel. +39.04235271 - Fax +39.042355178  
[www.superiorstufe.com](http://www.superiorstufe.com)  
e-mail: [info@superiorstufe.com](mailto:info@superiorstufe.com)