

509CREW (59)

PREMA 3 IN 1



- GB** Instructions for use
- FR** Mode d'emploi
- DE** Gebrauchsanweisung
- ES** Instrucciones de manejo
- IT** Istruzioni per l'uso
- PT** Instruções de uso
- CZ** Návod k použití
- SK** Inštrukcie na používanie

GB IMPORTANT!
READ CAREFULLY AND KEEP FOR
FUTURE REFERENCE!

FR IMPORTANT!
LIRE ET RESPECTER SCRUPULE-
USEMENT CES INSTRUCTIONS ET
LES CONSERVER POUR UNE
CONSULTATION ULTÉRIEURE.

DE WICHTIG:
DIE FOLGENDEN ANLEITUNGEN
SIND SORGFÄLTIG ZU LESEN UND
FÜR SPÄTERES NACHSCHLAGEN
AUFZUBEWAHREN.

ES ¡IMPORTANTE!
LEER DETENIDAMENTE Y MAN-
TENERLAS PARA FUTURAS CON-
SULTAS.

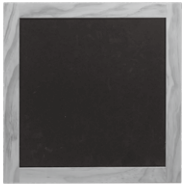
IT IMPORTANTE!
LEGGERE ATTENTAMENTE E
CONSERVARE PER FUTURO RIF-
ERIMENTO.

PT ATENÇÃO:
LEIA CUIDADOSAMENTE ESTAS
INSTRUÇÕES E GUARDE-AS PARA
CONSULTAS POSTERIORES.

CZ DŮLEŽITÉ!
ČTĚTE POZORNĚ A USCHOVEJTE
PRO BUDOUCÍ POUŽITÍ!

SK DÔLEŽITÉ!
POZORNE ČÍTAJTE A UCHOVAJTE
PRE BUDÚCE POUŽITIE!

PREMA 3 IN 1



G



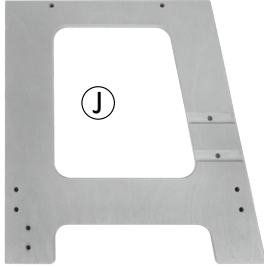
H



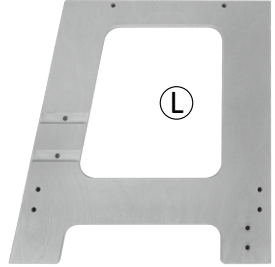
I



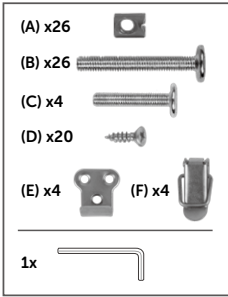
K



J



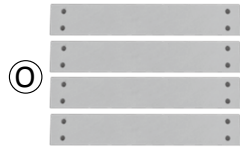
L



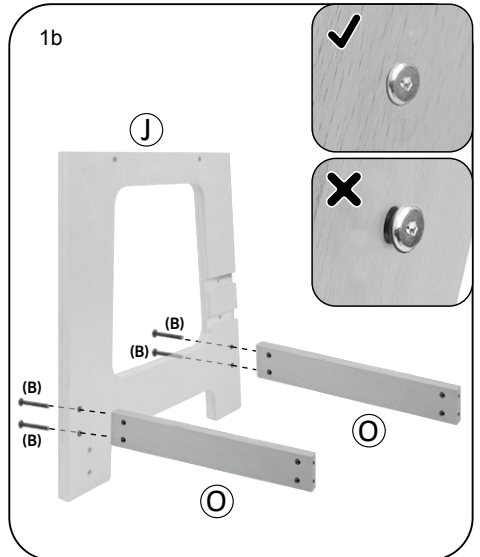
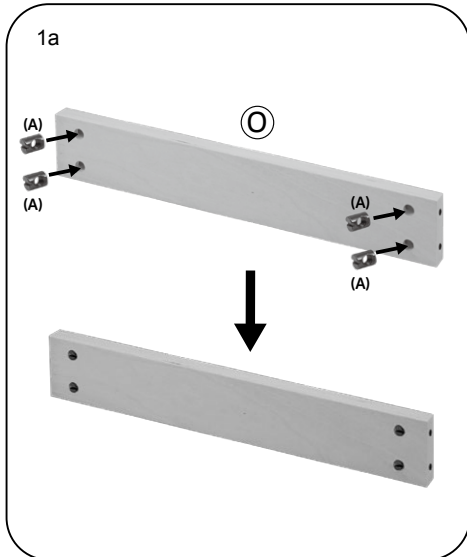
M

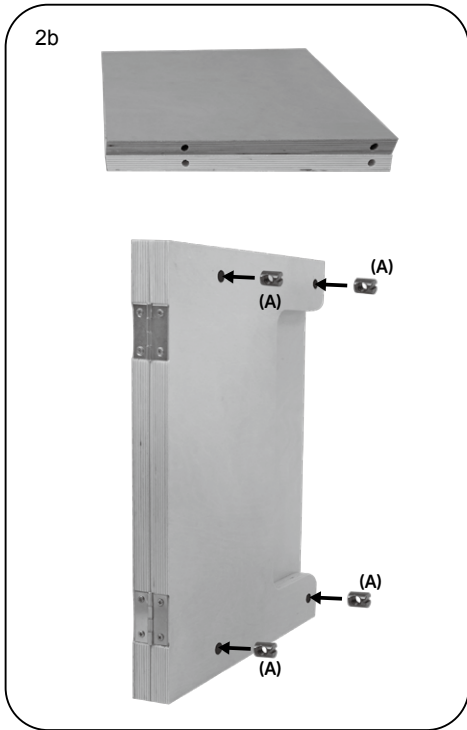
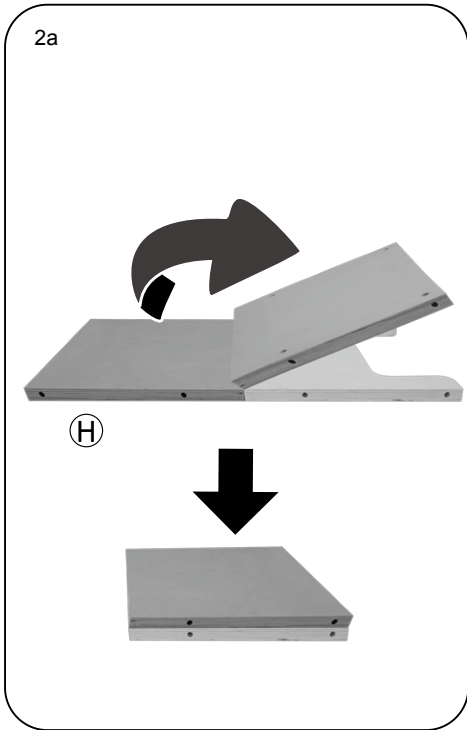
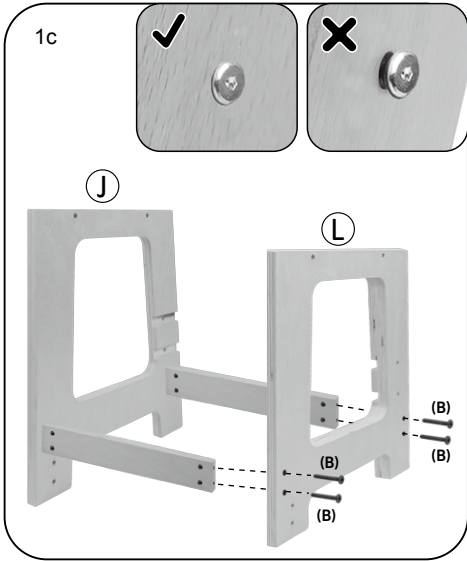


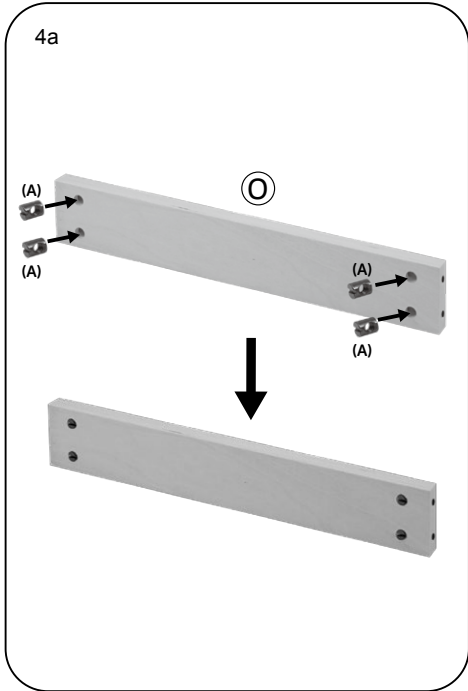
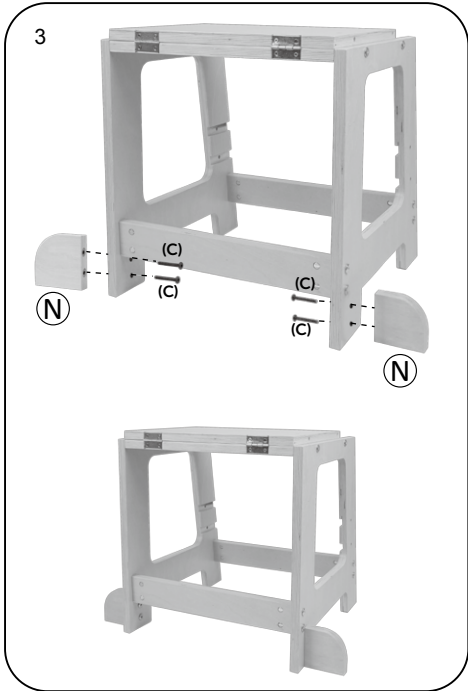
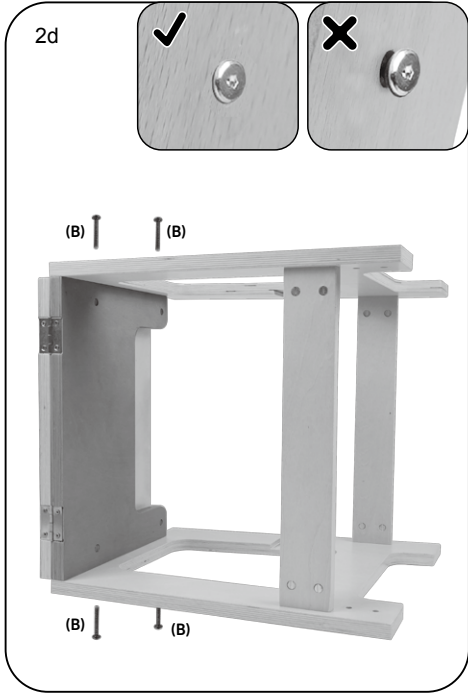
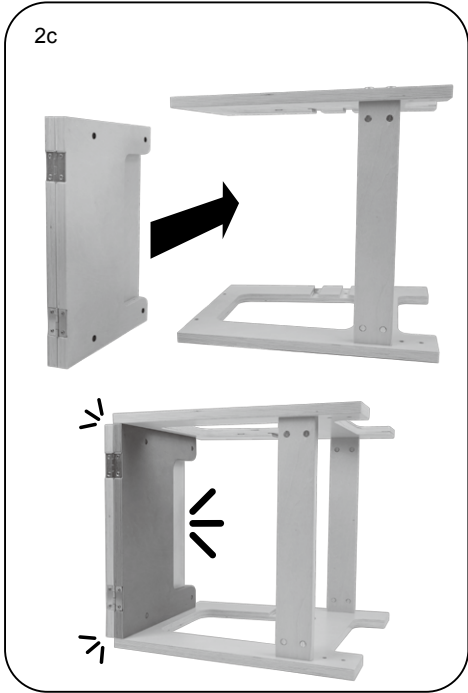
N

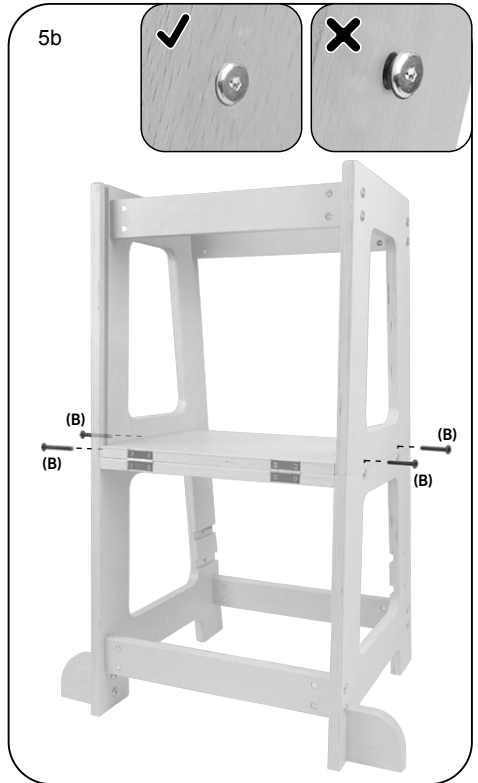
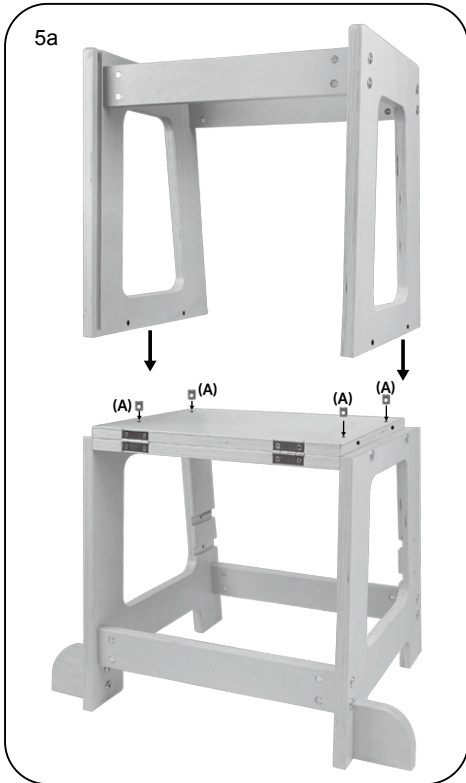
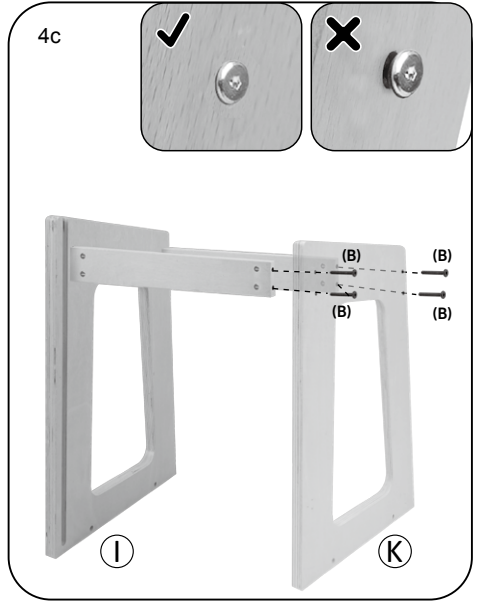
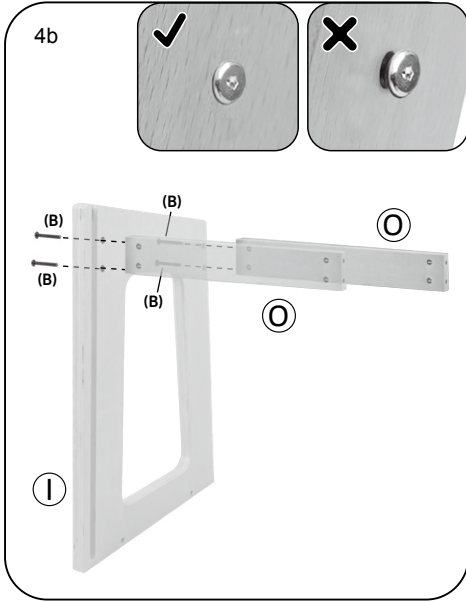


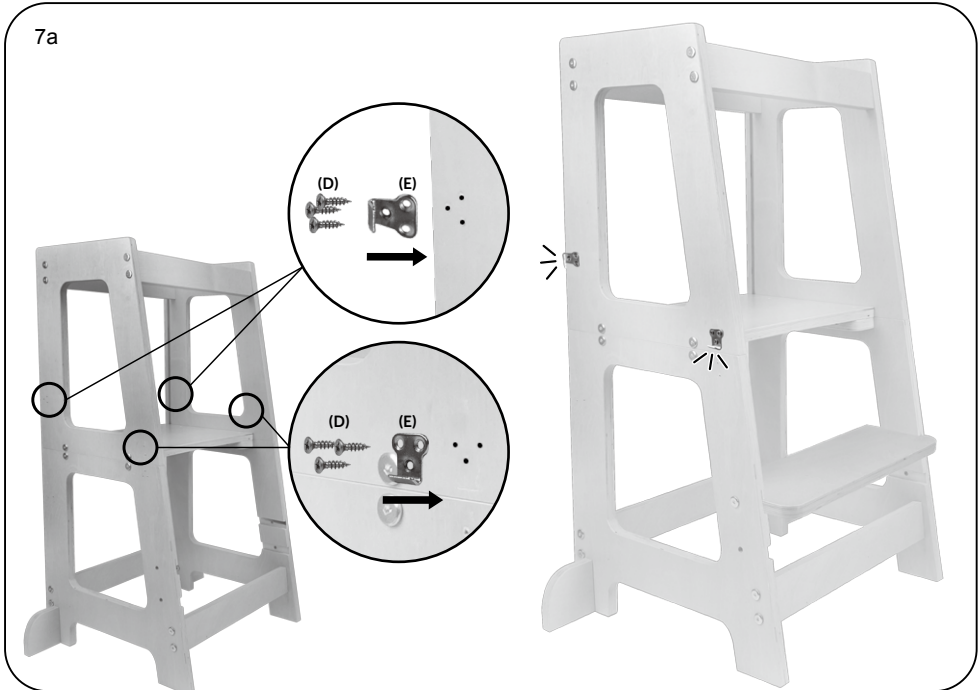
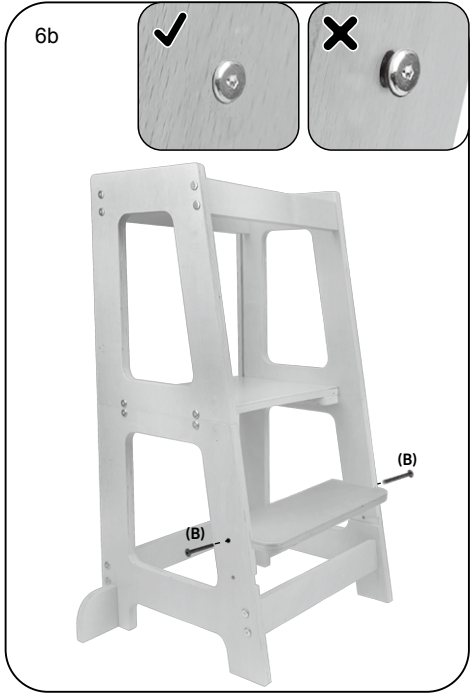
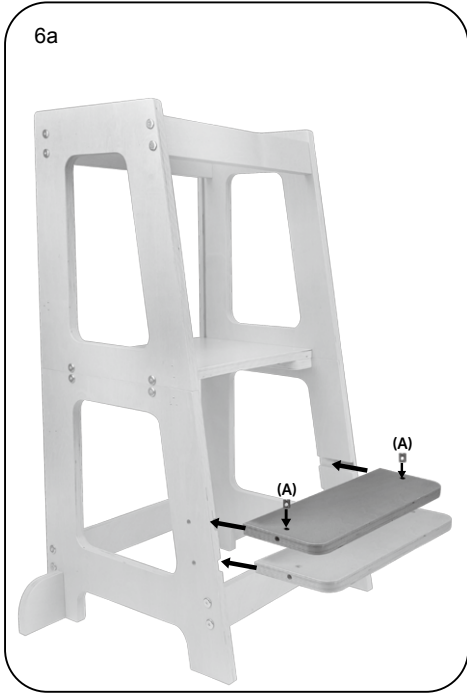
O

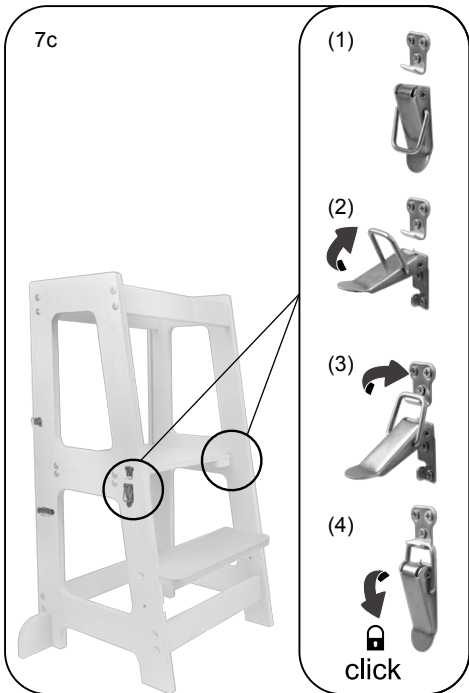
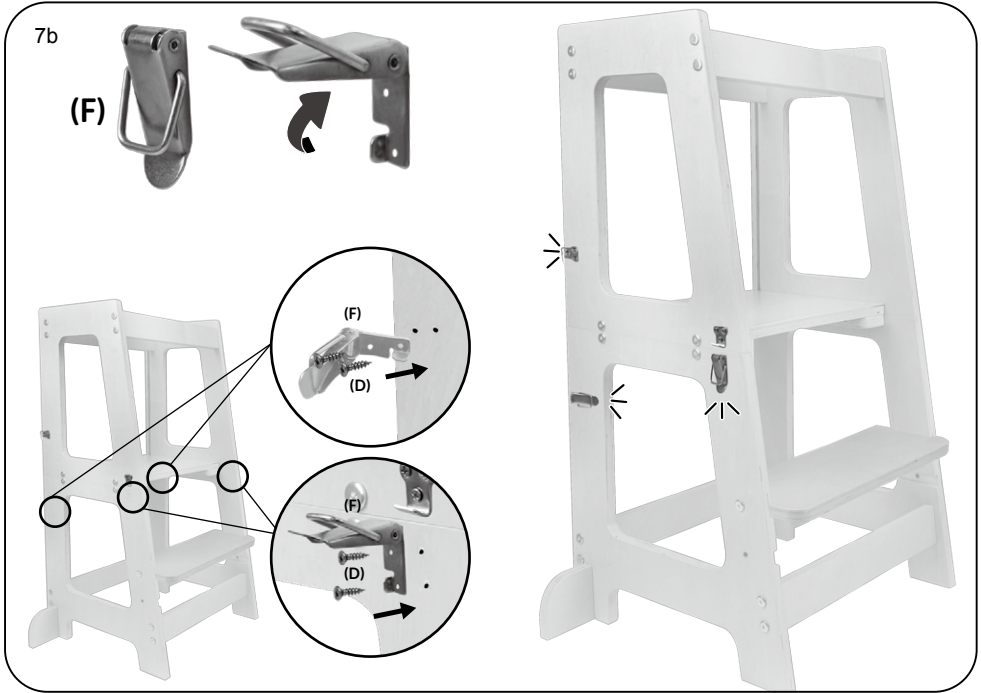




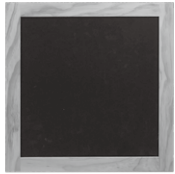








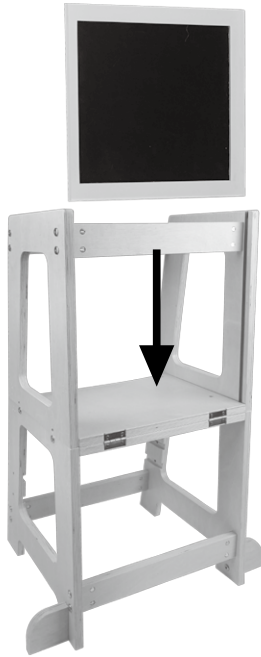
9



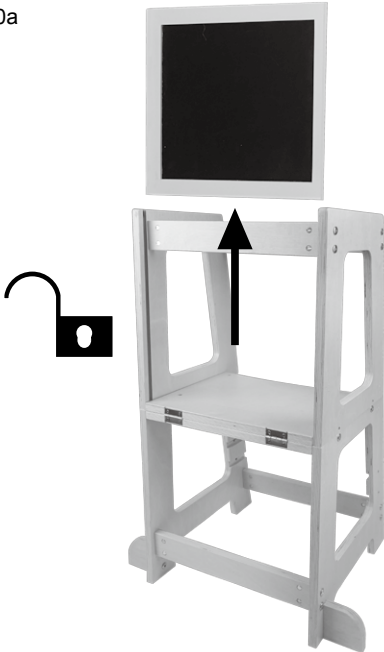
Chalkboard



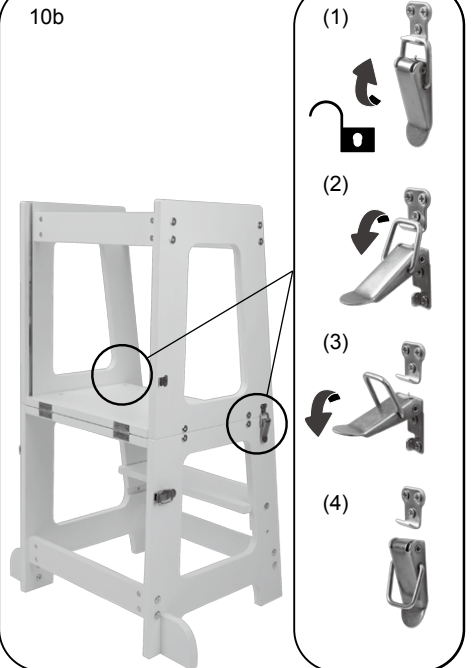
Whiteboard



10a



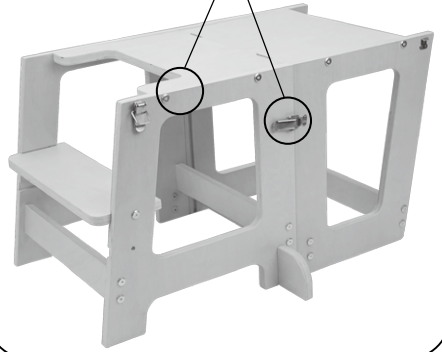
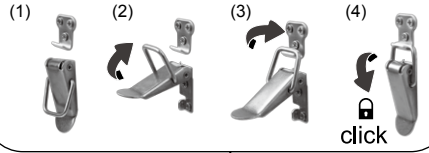
10b



10c



10d



10e



GB

WARNING:

- Do not leave your child unattended
- This product requires adult assembly.
- Always check the stability before and during use.
- Never move around or lift the product when a child is inside.
- Protect all fireplaces as well as electrical appliances.
- Prevent the access to all possible safety hazards in reach of the child.
- Keep children far away during the product's assembly in order to avoid injuries.
- Make sure that all hardware is firmly tightened and secured.
- The product must be used only by standing children and only under supervision.
- It is recommended to use the product leaned against a fixed item (e.g. kitchen unit, table, etc.)
- This product has been constructed for one child use and must be used only by a child.
- When using Learning Tower version, Do not let other children play unattended near the product.
- Learning Tower version must not be used as highchair.
- Learning Tower version is suitable for a children maximum body weight of 50 kg.
- Learning Tower in Table & Chair version is suitable only for 18-36 months children.

CARE AND MAINTENANCE

- Please checked the product regularly, make sure it is safe and functioning according to supplier's instruction.
- Do not use the product if any part is broken, torn or missing.
- Don't use bleach or abrasive cleaners.
- Clean with damp cloth.

FR

ATTENTION:

- Ne jamais laisser un enfant sans surveillance.
- Ce produit nécessite un assemblage par un adulte.
- Vérifiez toujours la stabilité auparavant et pendant l'utilisation.
- Ne déplacez jamais ou soulevez le produit quand un enfant sera à l'intérieur.
- Protégez toutes les cheminées aussi bien que les appareils électriques.
- Prévenez l'accès à tous les hasards de sécurité possibles dans la portée de l'enfant.
- Gardez votre enfant loin pendant l'assemblage du produit pour éviter des blessures.
- Assurez-vous que tout le matériel est fermement serré et sécurisé.
- Le produit doit être utilisé uniquement par des enfants debout et uniquement sous surveillance.
- On recommande d'utiliser le produit appuyé contre un article fixé (par ex. l'unité de cuisine, la table, etc.)
- Ce produit est conçu pour être utilisé par un seul enfant et ne doit être utilisé que par un seul enfant.
- Lors de l'utilisation de la version Learning Tower, ne pas laisser d'autres enfants jouer sans surveillance à proximité du produit.
- La version Learning Tower ne doit pas être utilisée comme chaise haute.
- La version Learning Tower convient à un poids corporel maximum des enfants de 50 kg.
- La tour d'apprentissage en version table et chaise convient uniquement aux enfants de 18 à 36 mois.

ENTRETIEN ET MAINTENANCE

- Veuillez vérifier régulièrement le produit, assurez-vous qu'il est sûr et qu'il fonctionne conformément aux instructions du fournisseur.
- N'utilisez pas le produit si une pièce est cassée, déchirée ou manquante.
- N'utilisez pas d'eau de Javel ou de nettoyeurs abrasifs.
- Nettoyer avec un chiffon humide.

DE

WARNUNG:

- lassen sie ihr kind nie unbeaufsichtigt.
- Dieses Produkt ist von einem Erwachsenen zusammenzubauen.
- Vor und während des Gebrauchs immer die Standsicherheit überprüfen.
- Dieses Produkt nicht bewegen oder anheben, wenn sich ein Kind darin befindet.
- Sichern Sie alle Feuerstellen sowie Elektrogeräte.
- Verhindern Sie den Zugang zu allen möglichen Gefahrenquellen in Reichweite des Kindes.
- Halten Sie Kinder bei der Montage des Produktes fern um Verletzungen zu vermeiden.
- Ziehen Sie alle Befestigungsteile fest.
- Das Produkt darf nur von stehenden Kindern und nur unter Aufsicht benutzt werden.
- Es wird empfohlen, das Produkt angelehnt an einen festen Gegenstand (z.B. Küchenzeile, Tisch, etc.) zu verwenden.
- Dieses Produkt ist für die Verwendung durch ein Kind konzipiert und darf nur von einem Kind verwendet werden.
- Wenn Sie die Learning Tower Version verwenden, lassen Sie andere Kinder nicht unbeaufsichtigt in der Nähe des Produkts spielen.
- Die Lernturm Version darf nicht als Hochstuhl verwendet werden.
- Die Lernturmversion ist für ein maximales Körpergewicht von Kindern von 50 kg geeignet.
- Der Lernturm in der Tisch- und Stuhlversion ist nur für Kinder im Alter von 18 bis 36 Monaten geeignet.

PFLEGE UND WARTUNG

- Bitte überprüfen Sie das Produkt regelmäßig, vergewissern Sie sich, dass es sicher ist und gemäß den Anweisungen des Lieferanten funktioniert.
- Verwenden Sie das Produkt nicht, wenn Teile gebrochen, eingerissen oder fehlend sind.
- Verwenden Sie keine Bleich- oder Scheuermittel.
- Mit einem feuchten Tuch reinigen.

ES

ADVERTENCIA:

- No dejar nunca al niño desatendido.
- Este producto requiere montaje por parte de un adulto.
- Compruebe la estabilidad de la posición durante y antes de cada uso.
- No mueva ni levante este producto cuando haya un niño adentro.
- Asegure todos los hornos y electrodomésticos.
- Evite el acceso a todas las posibles fuentes de peligro que estén al alcance del niño.
- Mantenga alejados los niños durante el montaje del producto para evitar lesiones.
- Asegúrese de que todo el hardware esté firmemente apretado y asegurado.
- El producto debe ser utilizado únicamente por niños de pie y únicamente bajo supervisión.
- Se recomienda usar el producto adosado a un objeto fijo (por ejemplo, unidad de cocina, mesa, etc.).
- Este producto está diseñado para ser utilizado por un niño y debe ser utilizado por un solo niño.
- Cuando utilice la Learning Tower Version, no deje que otros niños jueguen sin supervisión cerca del producto.
- La versión Learning Tower no debe utilizarse como trona.
- La versión Learning Tower es adecuada para niños con un peso corporal máximo de 50 kg.
- Learning Tower en versión Table & Chair es adecuado solo para niños de 18 a 36 meses.

CUIDADO Y MANTENIMIENTO

- Verifique el producto regularmente, asegúrese de que sea seguro y funcione de acuerdo con las instrucciones del proveedor.
- No utilice el producto si alguna pieza está rota, rota o falta.
- No utilice lejía ni limpiadores abrasivos.
- Limpiar con un paño húmedo.

IT

AVVERTENZE:

- Non lasciare mai il bambino incustodito.
- Questo prodotto richiede il montaggio da parte di un adulto.
- Controllare sempre la stabilità prima e durante l'uso.
- Non muovere o sollevare il prodotto quando un bambino è all'interno.
- Proteggere tutti i camini e gli elettrodomestici.
- Impedire l'accesso a tutti i possibili pericoli a portata di mano del bambino.
- Tenere i bambini lontani durante l'assemblaggio del prodotto al fine di evitare lesioni.
- Assicurarsi che tutto hardware sia stretto e fissato.
- Il prodotto deve essere utilizzato solo da bambini in piedi e solo sotto supervisione.
- Si raccomanda di utilizzare il prodotto appoggiato a un articolo fisso (ad es. ad un piano di lavoro, tavolo, ecc.)
- Questo prodotto è progettato per essere utilizzato da un bambino e deve essere utilizzato solo da un bambino.
- Quando si utilizza la versione Learning Tower, non lasciare che altri bambini giochino senza supervisione vicino al prodotto.
- La versione Learning Tower non deve essere utilizzata come seggiolone.
- La versione Learning Tower è adatta per bambini di peso corporeo massimo di 50 kg.
- La Learning Tower nella versione Tavolo e Sedia è adatta solo per bambini dai 18 ai 36 mesi.

CURA E MANUTENZIONE

- Controllare regolarmente il prodotto, assicurarsi che sia sicuro e funzionante secondo le istruzioni del fornitore.
- Non utilizzare il prodotto se qualsiasi parte è rotta, strappata o mancante.
- Non utilizzare candeggina o detersivi abrasivi.
- Pulire con un panno umido.

PT

ADVERTÊNCIA:

- Nunca deixar a criança sem vigilância.
- Este produto requer montagem por um adulto.
- Verifique a estabilidade e segurança geral durante e antes de cada uso.
- Nunca desloque nem levante o produto quando se encontrar uma criança nele.
- Proteja o produto contra todos os fornos e aparelhos eletrodomésticos.
- Evite o acesso a todas as fontes de risco que estejam ao alcance da criança.
- Mantenha afastadas as crianças durante a montagem do produto para excluir lesões.
- Certifique-se de que todas as ferragens estejam firmemente apertadas e seguras.
- O produto deve ser utilizado apenas por crianças em pé e somente sob supervisão.
- Recomendamos usar o produto encostado num objeto fixo (por exemplo, unidade de cozinha, mesa, etc.).
- Este produto foi concebido para ser utilizado por uma criança e deve ser utilizado apenas por uma criança.
- Ao usar a versão Learning Tower, não deixe outras crianças brincar sem supervisão perto do produto.
- A versão Learning Tower não deve ser usada como cadeira alta.
- A versão Learning Tower é adequada para crianças com peso corporal máximo de 50 kg.
- A versão Learning Tower na versão Mesa e Cadeira é adequada apenas para crianças de 18 a 36 meses.

CUIDADO E MANUTENÇÃO

- Por favor, verifique o produto regularmente, certifique-se de que está seguro e funcionando de acordo com as instruções do fornecedor.
- Não use o produto se alguma peça estiver quebrada, rasgada ou faltando.
- Não use alvejantes ou produtos de limpeza abrasivos.
- Limpe com pano úmido.

CZ

VAROVÁNÍ:

- Nenechávejte své dítě bez dozoru.
- Tento výrobek vyžaduje montáž dospělou osobou.
- Vždy zkontrolujte stabilitu před a během použití.
- Nikdy se nepohybujte a nezvedejte výrobek, když je uvnitř dítě.
- Chraňte všechny krby a také elektrické spotřebiče.
- Zabraňte přístupu ke všem možným bezpečnostním rizikům v dosahu dítěte.
- Během montáže výrobku udržujte děti v dostatečné vzdálenosti, aby nedošlo ke zranění.
- Ujistěte se, že je veškerý hardware pevně utažen a zajištěn.
- Výrobek smí používat pouze stojící děti a pouze pod dohledem.
- Výrobek se doporučuje používat opřený o pevný předmět (např. kuchyňská linka, stůl atd.)
- Tento výrobek je určen pro použití jedním dítětem a smí jej používat pouze jedno dítě.
- Při používání verze Learning Tower Nenechávejte ostatní děti hrát si bez dozoru v blízkosti produktu.
- Verze Learning Tower se nesmí používat jako vysoká stolička.
- Verze Learning Tower je vhodná pro děti o maximální tělesné hmotnosti 50 kg.
- Learning Tower ve verzi Table & Chair je vhodná pouze pro děti ve věku 18-36 měsíců.

PÉČE A ÚDRŽBA

- Pravidelně kontrolujte výrobek, ujistěte se, že je bezpečný a funguje podle pokynů dodavatele.
- Výrobek nepoužívejte, pokud je některá jeho část rozbitá, roztržená nebo chybí.
- Nepoužívejte bělidla ani abrazivní čisticí prostředky.
- Čistěte vlhkým hadříkem.

SK

VAROVANIE:

- Nenechávajte svoje dieťa bez dozoru.
- Tento výrobok vyžaduje montáž dospelou osobou.
- Pred a počas používania vždy skontrolujte stabilitu.
- Nikdy sa nepohybujte a nezdvíhajte výrobok, keď je vo vnútri dieťa.
- Chráňte všetky krby ako aj elektrické spotrebiče.
- Zabraňte prístupu ku všetkým možným bezpečnostným rizikám v dosahu dieťaťa.
- Počas montáže výrobku držte deti v dostatočnej vzdialenosti, aby ste predišli zraneniam.
- Uistite sa, že všetky diely sú pevne utiahnuté a zaistené.
- Výrobok môžu používať iba stojace deti a len pod dozorom.
- Odporúča sa používať výrobok opretý o pevný predmet (napr. kuchynská linka, stôl a pod.)
- Tento výrobok je určený na používanie jedným dieťaťom a môže ho používať iba jedno dieťa.
- Pri používaní verzie Learning Tower Nenechajte iné deti hrať sa bez dozoru v blízkosti produktu.
- Verzia Learning Tower sa nesmie používať ako vysoká stolička.
- Verzia Learning Tower je vhodná pre deti do maximálnej telesnej hmotnosti 50 kg.
- Učebná veža vo verzii Table & Chair je vhodná len pre deti vo veku 18-36 mesiacov.

STAROSTLIVOSŤ A ÚDRŽBA

- Výrobok pravidelne kontrolujte, uistite sa, že je bezpečný a funguje podľa pokynov dodávateľa.
- Výrobok nepoužívejte, ak je niektorá časť zlomená, roztrhnutá alebo chýba.
- Nepoužívejte bieliadla ani abrazívne čistiace prostriedky.
- Čistite vlhkou handričkou.



509 Crew (Hong Kong) Limited
Unit 511, 28 Canton Road, Kln, Hong Kong

509 Crew, PO Box 2071,
Thornton, Ontario, L0L2N0

509 Crew DE GmbH
Pfarrackerstr.36,
D-90522 Oberasbach, Germany

- North & South America /
Amérique du sud et du nord:
✉ Info@509crew.com
- Other Countries / Autres pays:
✉ service@509crew.com