

Montageanleitung
Instructions de montage
Istruzioni di montaggio

DE
FR
IT

Frühbeet
Mini-serre de jardin
Letto caldo

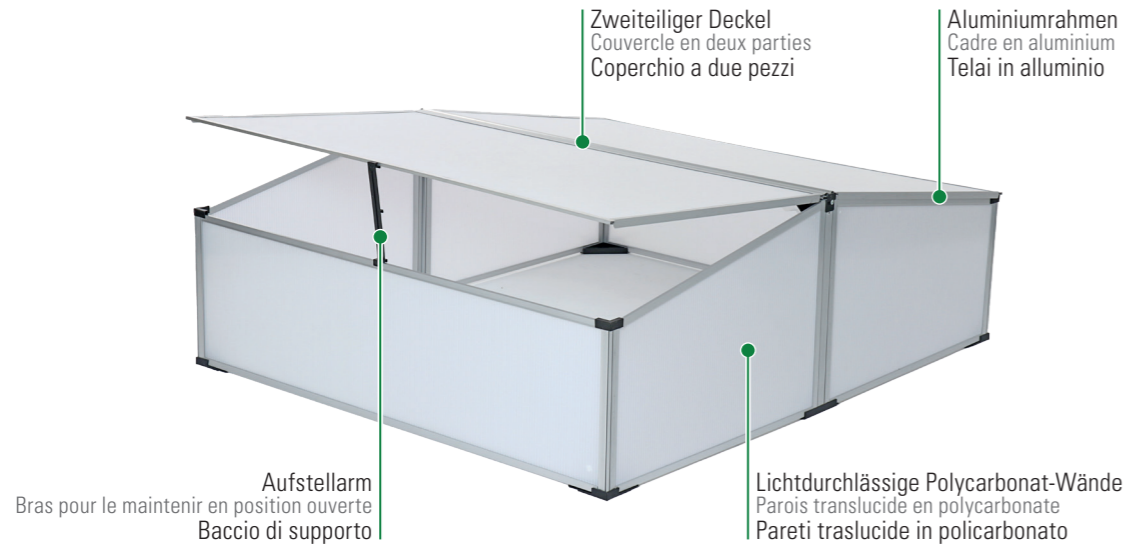


Art. Nr. 18696.01
08976



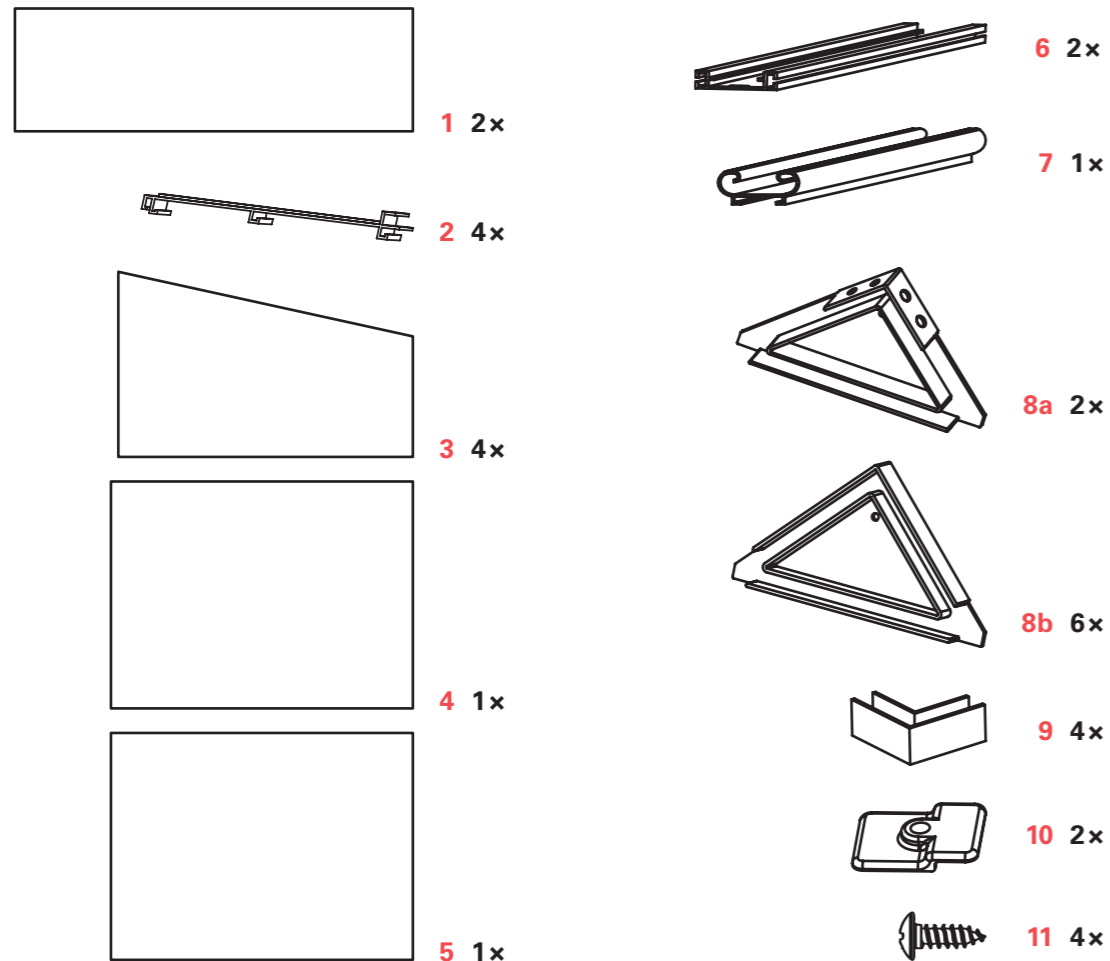
Vertrieb/Distribution:
LANDI Schweiz AG
Schulriederstrasse 5
CH-3293 Dotzigen
www.landich.ch

Geräteübersicht
Description de l'appareil
Descrizione dell'apparecchio



Abmessung (LxHxT) ca. x120 x 100 x 40cm
Dimensions (LxHxT)
Dimensioni (LxAxP)

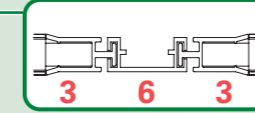
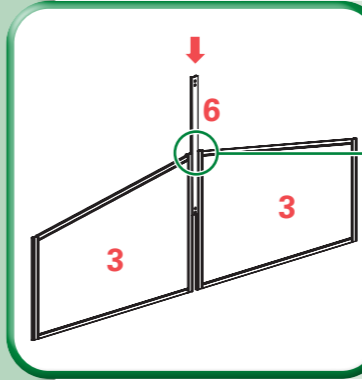
Teileübersicht
Aperçu des pièces
Panoramica delle parti



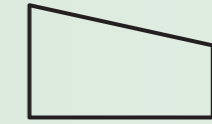
Montageanleitung
Instructions de montage
Istruzioni per l'assemblaggio

! Vor Erstgebrauch vollständig auspacken, Verpackungsmaterial entfernen und Montageanleitung lesen.
! Avant la première utilisation, déballer complètement, retirer le matériel d'emballage et lire les instructions de montage.
! Spacchettare completamente prima del primo utilizzo, eliminare il materiale da imballaggio e leggere le istruzioni di montaggio.

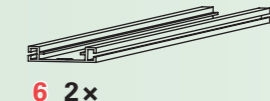
1



Teile zusammenstecken
Emboîter les pièces
Annida i pezzi



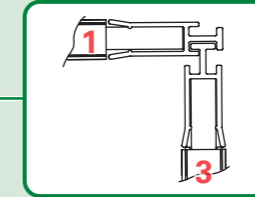
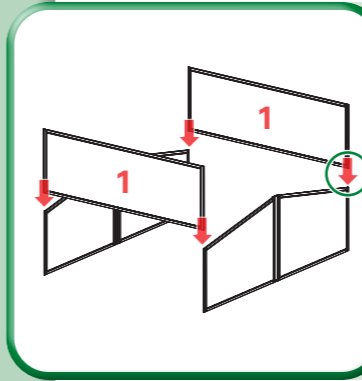
3 4x



6 2x

i Diesen Schritt 2x ausführen
Effectuer cette étape 2x
Eseguire questo passaggio 2x

2

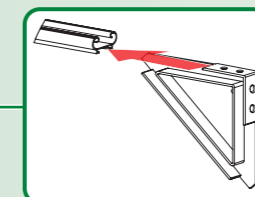
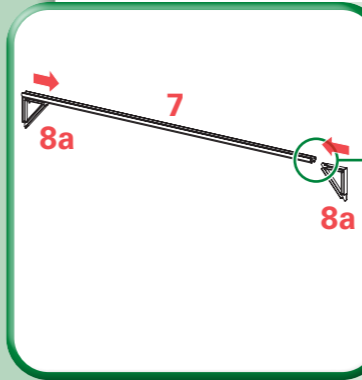


Teile zusammenstecken
Emboîter les pièces
Annida i pezzi

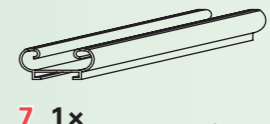


1 2x

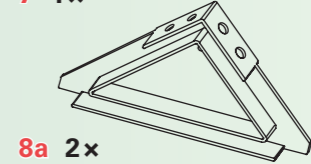
3



Teile zusammenstecken
Emboîter les pièces
Annida i pezzi

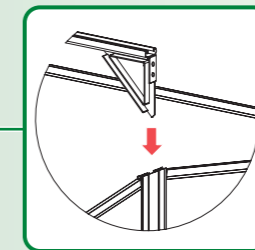
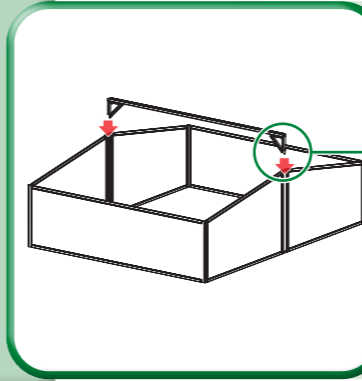


7 1x



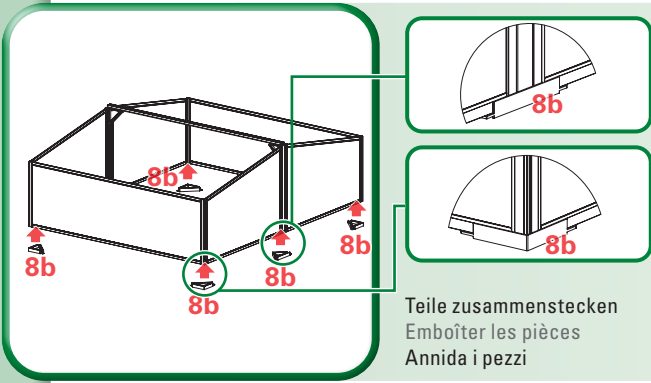
8a 2x

4

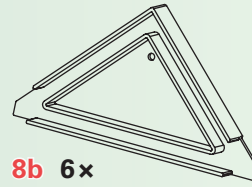


Teile zusammenstecken
Emboîter les pièces
Annida i pezzi

5

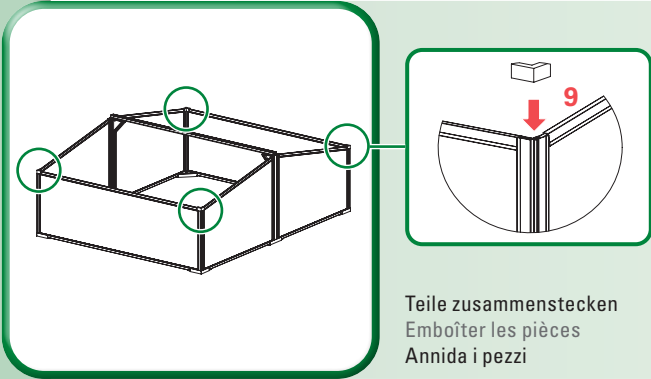


Teile zusammenstecken
Emboîter les pièces
Annida i pezzi

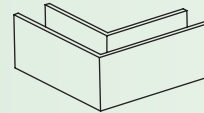


8b 6x

6

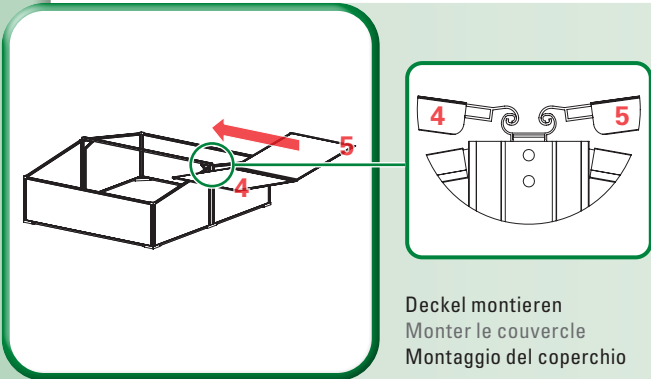


Teile zusammenstecken
Emboîter les pièces
Annida i pezzi



9 4x

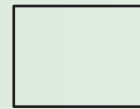
7



Deckel montieren
Monter le couvercle
Montaggio del coperchio



4 1x

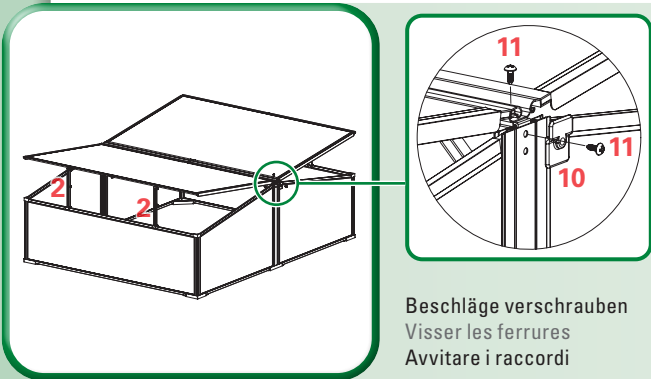


5 1x



Vorsicht: Beim Schliessen der Deckel. Finger nicht einklemmen
Attention: ne pas se coincer les doigts en fermant les couvercles
Attenzione: non schiacciare le dita quando si chiudono i coperchi

8



Beschläge verschrauben
Visser les ferrures
Avvitare i raccordi



11 4x



10 2x

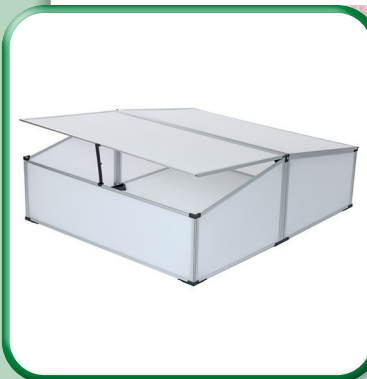


2 4x



Schraubenzieher verwenden, um die Beschläge anzuschrauben
Utiliser un tournevis pour visser les ferrures
Per avvitare i raccordi, utilizzare un cacciavite.

9



Frühbeet im Garten installieren
Installer la mini-serre dans le jardin
Installazione del letto caldo in giardino

